

الفرض الثاني للثلاثي الثاني في مادة الرياضيات

ممنوع استعمال الآلة الحاسبة

التمرين الأول: (8 ن)

1/ أكتب الأعداد العشرية التالية على شكل كسور : $0,40$, $13,5$ 2/ أحسب ما يلي : $\frac{0,4}{10} - \frac{1,6}{100}$, $\frac{5}{10} \times \frac{4}{100}$

3/ إليك الوضعية الآتية:

في أحد رفوف مكتبة **135** كتاب منها **26** كتاب رياضيات و الباقي للفيزياء.

- عبر عن هذه الوضعية بمعادلة

- حل هذه المعادلة

4/ أحسب العدد المجهول في كل حالة :

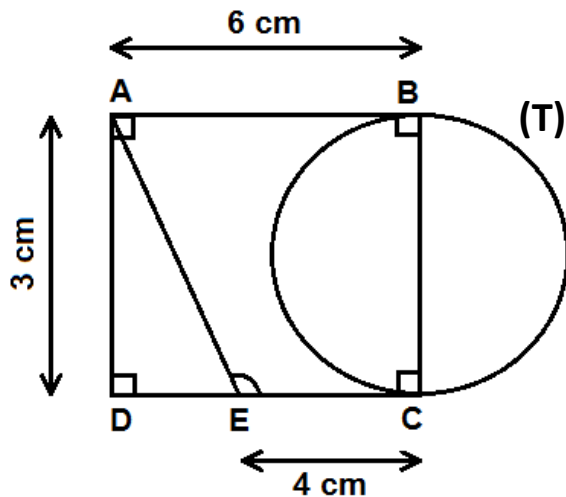
$$2,5 - x = 0,35 \quad 7 \times \square = 21$$

التمرين الثاني: (7 ن)

1/ أرسم معلما متعامدا ومتجانس حيث طول الوحدة هو 1 cm .2/ علم النقط التالية : $A(4 ; 3)$, $B(-4 ; 3)$, $C(-4 ; -4)$, $D(4 ; -4)$ 3/ ما طبيعة الرباعي $ABCD$.4/ ما هي فاصلة وترتيب النقطة E منتصف القطعة $[AB]$.

التمرين الثالث: (5 ن)

إليك الشكل الآتي :



1/ أحسب محيط الدائرة (T), ثم محيط الشكل

2/ أحسب مساحة كل $ABCD$ و ADE 3/ استنتج مساحة الرباعي $ABCE$