

01 متوسط

متوسطة دوخي علاوة

فرض الفصل الثاني في مادة الرياضيات

التمرين الأول (06 نقاط)

(1) ضع العلامة × في الخانة المناسبة :

يقبل القسمة على				العدد
9	5	4	3	
				604
				785
				6003

(2) أنجز القسمة الاقليدية للعدد 866 على 7 ثم أكل

المساواة : $866 = \dots \times \dots + \dots$

التمرين الثاني (07 نقاط)

كيس من الدقيق وزنه 55,5 Kg يريد توزيعه على 6 فقراء بالتساوي,

(1) ما هو نصيب كل فقير؟

(2) أكل الجدول :

المدور الى الوحدة	القيمة المقربة الى الوحدة بالزيادة	القيمة المقربة الى الوحدة بالتقصان	حاصل القسمة
			$55,5 \div 6$

التمرين الثالث (07 نقاط)

أعد الرسم أسفله على ورقة الإجابة بالأدوات الهندسية المناسبة ثم أكل الجدول الموالي.

01 متوسط

متوسطة دوخي علاوة

فرض الفصل الثاني في مادة الرياضيات

التمرين الأول (06 نقاط)

(1) ضع العلامة × في الخانة المناسبة :

يقبل القسمة على				العدد
9	5	4	3	
				604
				785
				6003

(2) أنجز القسمة الاقليدية للعدد 866 على 7 ثم أكل المساواة

المساواة : $866 = \dots \times \dots + \dots$

التمرين الثاني (07 نقاط)

كيس من الدقيق وزنه 55,5 Kg يريد توزيعه على 6 فقراء بالتساوي,

(1) ما هو نصيب كل فقير؟

(2) أكل الجدول :

المدور الى الوحدة	القيمة المقربة الى الوحدة بالزيادة	القيمة المقربة الى الوحدة بالتقصان	حاصل القسمة
			$55,5 \div 6$

التمرين الثالث (07 نقاط)

أعد الرسم أسفله على ورقة الإجابة بالأدوات الهندسية المناسبة ثم أكل الجدول الموالي.

01 متوسط

متوسطة دوخي علاوة

فرض الفصل الثاني في مادة الرياضيات

التمرين الأول (06 نقاط)

(1) ضع العلامة × في الخانة المناسبة :

يقبل القسمة على				العدد
9	5	4	3	
				604
				785
				6003

(2) أنجز القسمة الاقليدية للعدد 866 على 7 ثم أكل

المساواة : $866 = \dots \times \dots + \dots$

التمرين الثاني (07 نقاط)

كيس من الدقيق وزنه 55,5 Kg يريد توزيعه على 6 فقراء بالتساوي,

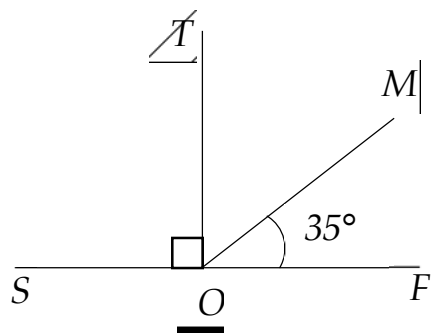
(1) ما هو نصيب كل فقير؟

(2) أكل الجدول :

المدور الى الوحدة	القيمة المقربة الى الوحدة بالزيادة	القيمة المقربة الى الوحدة بالتقصان	حاصل القسمة
			$55,5 \div 6$

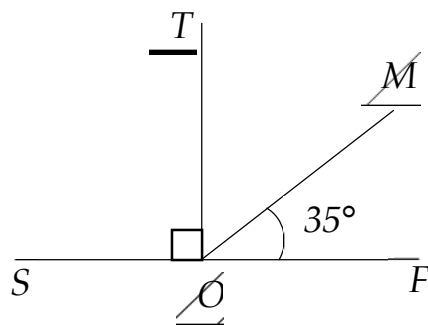
التمرين الثالث (07 نقاط)

أعد الرسم أسفله على ورقة الإجابة بالأدوات الهندسية المناسبة ثم أكل الجدول الموالي.



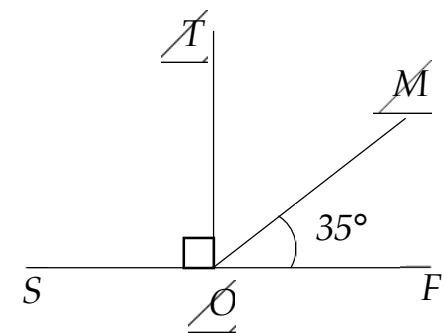
نوعها	ضلعها	قيسها	الزاوية
			\widehat{MOF}
			MOT
			\widehat{TOS}

الأستاذ بلعكري عادل يتنى لكم التوفيق يوم 2024.02.07



نوعها	ضلعها	قيسها	الزاوية
			\widehat{MOF}
			MOT
			\widehat{TOS}

الأستاذ بلعكري عادل يتنى لكم التوفيق يوم 2024.02.07



نوعها	ضلعها	قيسها	الزاوية
			\widehat{MOF}
			MOT
			\widehat{TOS}

الأستاذ بلعكري عادل يتنى لكم التوفيق يوم 2024.02.07