

أنشطة عددية:

(1) ضع مكان النقط العدد المناسب و بدون حساب مع العلم أن:  $39 \times 697 = 27183$

$$39 \times 6,97 = \dots\dots$$

$$\dots\dots \times 6.97 = 27,183$$

$$3900 \times \dots\dots = 2718,3$$

$$A = 2,92 + 3,57 + 7,08$$

$$B = 4 \times 12,7 \times 2,5 \times 0,01$$

(2) احسب بتمعن و بطريقة ملائمة ما يلي:

$$124,05 - 93,57$$

$$84,96 \times 9,2$$

(3) أ) أنجز العمليات الآتية عموديا:

(ب) أعط المدور إلى الوحدة لكل من الفرق و الجداء.

(ج) أوجد رتبة مقدار المجموع  $378 + 2685 + 24$ .

(4) من أجل صنع مربى، نشترى 9kg من الكرز ثم نضيف إليه 750g من السكر لكل 1kg من الكرز و عند الطهي يفقد الخليط 3,5kg من كتلته.

(أ) احسب كتلة المربى المتحصل عليه.

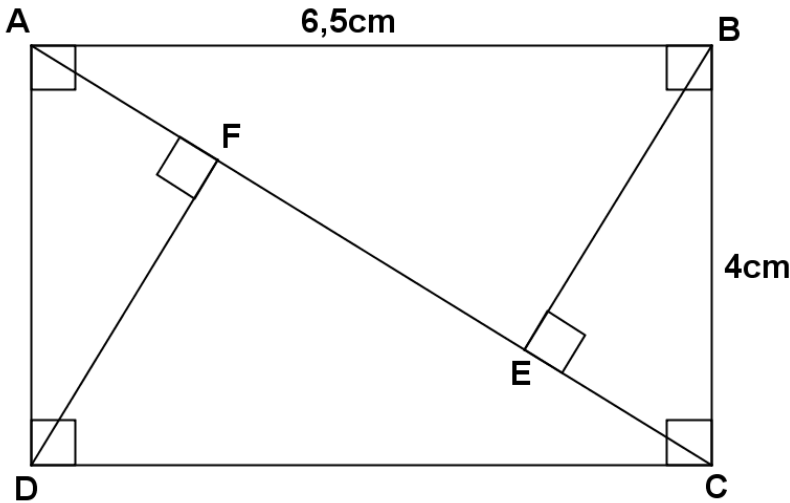
(ب) كم وعاء من 350g نستطيع ملأه؟

أنشطة هندسية:

إليك الشكل المقابل:

(1) أرسم مثيلا لهذا الشكل.

(2) ما هي وضعية المستقيمين (DF)، (BE)؟ علّل



بالتوفيق