

مارس: 2019

المستوى: الاولى متوسط (1AM)

المدة: 2 سا

اختبار الفصل الثاني في مادة الرياضيات

التمرين الأول:

(1) لتكن العبارة $M = 40 \times \frac{5}{8}$

أحسب العبارة M بثلاثة طرق مختلفة

(2) عين النقط الأتية على نصف مستقيم مدرج

$K\left(4 + \frac{2}{3}\right)$; $D(4)$; $F\left(\frac{12}{3}\right)$; $M\left(\frac{7}{3}\right)$; $E\left(\frac{2}{3}\right)$

التمرين الثاني:

عدد تلاميذ مدرسة هو 400 . إنتقل منهم في نهاية السنة الدراسية الى القسم الأعلى $\frac{8}{10}$

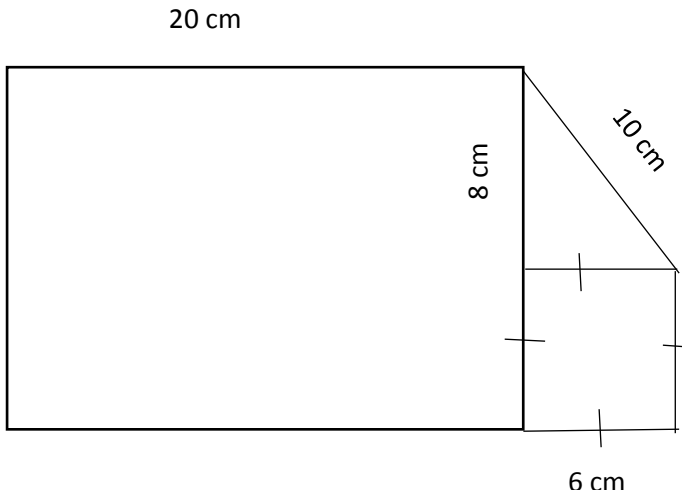
(1) ما هو عدد التلاميذ الذين انتقلوا الى القسم الأعلى؟

(2) شارك التلاميذ الباقون في امتحان استدراكي و نجح منهم $\frac{7}{8}$

ما هو عدد التلاميذ الذين لم ينتقلوا الى القسم الأعلى؟

التمرين الثالث:

أحسب P محيط الشكل و S مساحته



حي قعلول - برج البحري - الجزائر

التمرين الرابع :

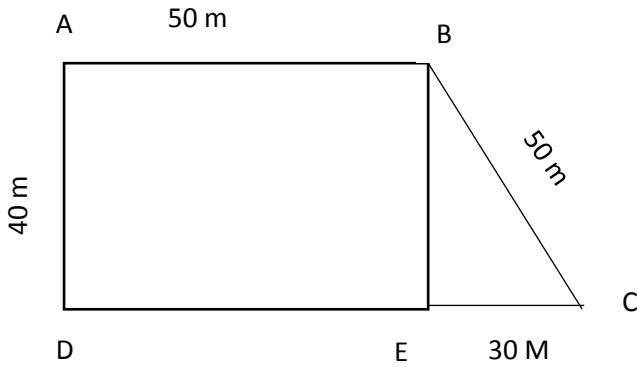
(1) \widehat{xO} زاوية قائمة

A و O نقطتان من $[Ox)$ و $[Oy)$ على الترتيب بحيث $OA = OB = 6 \text{ cm}$

M منتصف $[OA]$ و (L) مستقيم يعامد (OA) في M

أنشئ الشكل ثم حدد ماذا يمثل (L) بالنسبة الى $[OA]$

(2) حدد نوع المثلث OAB ثم احسب مساحته S



الوضعية الإدماجية :

لفلاح قطعة أرض ممثلة بالشكل المجاور

(1) أحسب P محيط الأرض

(2) أحسب S مساحة الأرض

(3) ما هو ثمن شراء الأرض اذا كان

سعر 1 m^2 منها هو $40\,000 \text{ DA}$

(4) أحاط الفلاح أرضه بسيياج . ما هو طول السياج الازم لذلك و ما هو ثمن السياج اذا كان ثمن 1 m

منه هو 150 DA

(5) غرس الفلاح $\frac{3}{5}$ من مساحة أرضه جزرا. ما هي المساحة المغروسة جزرا

(6) أعطت الأرض 2 طن من الجزر و باع الفلاح غلته ب 35 DA لكل 1 Kg فكم قبض؟

تصحيح الإختبار

التمرين الأول :

$$40 \times \frac{5}{8} = \frac{40}{8} \times 5 = 5 \times 5 = 25 \quad ; \quad 40 \times \frac{5}{8} = \frac{40 \times 5}{8} = \frac{200}{8} = 25 \quad (1)$$

$$40 \times \frac{5}{8} = 40 \times 0,625 = 25$$

(2)

التمرين الثاني :

$$400 \times \frac{8}{10} = \frac{3200}{10} = 320 \quad (1)$$

نجح منهم في المرة الأولى 320

$$80 \times \frac{7}{8} = 70 \quad \text{و} \quad 400 - 320 = 80 \quad (2)$$

$320 + 70 = 390$ فيكون العدد الكلي للناجحين في الإمتحان هو 390 و عدد الراسبين

هو 10

التمرين الثالث :

$$P = 20 + 10 + 6 + 6 + 20 + 14 = 76 \quad (1)$$

محيط الشكل هو 78 cm

$$S_1 = 20 \times 14 = 280 \quad ^2 \quad \text{مساحة المستطيل هي :} \quad (2)$$

$$S_2 = 6 \times 6 = 36 \quad ^2 \quad \text{مساحة المربع هي :}$$

$$S_3 = \frac{8 \times 6}{2} = 24 \quad ^2 \quad \text{مساحة المثلث هي :}$$

$$S = 280 + 36 + 24 = 340 \quad ^2 \quad \text{مساحة كل الشكل هي :}$$

التمرين الرابع :

(1)

حي قعلول - برج البحري - الجزائر

Web site : www.ets-salim.com /021.87.16.89 - الفاكس : Tel-Fax : 021.87.10.51 :☎

المستقيم (L) محور القطعة [OA]

(2) المثلث OAB قائم في 0 و متساوي الساقين

$$S = \frac{6 \times 6}{2} = 18 \text{ cm}^2 \text{ مساحته هي}$$

الوضعية الإدماجية :

(1) محيط الشكل هو : $P = 40 + 60 + 50 + 30 + 60 = 240 \text{ m}$

(2) مساحة الشكل هي : $S = 40 \times 60 + \frac{40 \times 30}{2} = 2400 + 600 = 3000 \text{ m}^2$

(3) $120\,000\,000 \text{ DA}$ هو ثمن الأرض و $3\,000 \times 40\,000 = 120\,000\,000$

(4) $36\,000 \text{ DA}$ هو ثمن السياج و $240 \times 150 = 36\,000$

(5) 1800 m^2 هي المساحة المغروسة جزر و $3\,000 \times \frac{3}{5} = 1800$

(6) $2t = 2000 \text{ Kg}$

$$2\,000 \times 35 = 70\,000$$

قبض الفلاح $70\,000 \text{ DA}$