

المدة : ساعتان

{ الإختبار الثاني }

2022/2021

في مادة الرياضيات للسنة الأولى متوسط

التمرين الأول : (04 نقاط)

1. أنجز القسمة الإقليدية للعدد 231 على 14 معبرا عنها بالكتابة المناسبة
-أكمل المساواة :..... + × = 231
2. لدى صانغ مجوهرات 231 لؤلؤة يريد استعمالها لصنع عقود , يتضمن كل عقد 14 لؤلؤة .
✓ ما هو عدد العقود التي يمكن صنعها ؟
✓ كم لؤلؤة تبقى معه؟

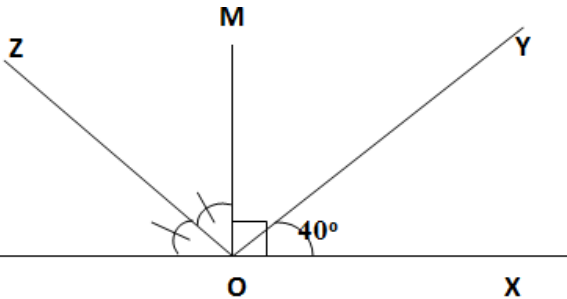
التمرين الثاني : (04 نقاط)

أكمل الجدول بـ : نعم او لا في الخانة المناسبة

العدد	يقبل القسمة على 2	يقبل القسمة على 3	يقبل القسمة على 5	يقبل القسمة على 9
495				
4632				

التمرين الثالث : (04 نقاط)

في الشكل التالي النقط L, O, X على استقامة واحدة
- أكمّل الجدول التالي (دون استخدام المنقلة):



اسم الزاوية	نوعها	قيسها
	قائمة	
\widehat{MOY}		
\widehat{ZOM}		
\widehat{ZOX}		

الوضعية الإدماجية: (07 نقاط)

يملك فلاح حقلا (كما هو موضح في الشكل)

1- احسب مساحة الحقل .

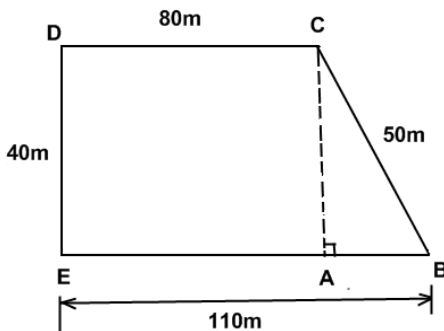
2- احسب محيط الحقل

3 - أراد الفلاح إحاطة الحقل بسياج مع ترك مدخل عرضة 4m

- احسب طول السياج اللازم لتسييج الحقل.

4- اذا كان ثمن المتر الواحد من السياج هو 50DA

- احسب كلفة السياج.



*** 01 نقطة على تنظيم الورقة ***

أساتذة المادة يتمنون لكم التوفيق

المدة : ساعتان

{ الإختبار الثاني }

2022/2021

في مادة الرياضيات للسنة الاولى متوسط

التمرين الأول : (04 نقط)

1- أنجز القسمة العشرية للعدد 718 علي 8 عمليا (بوضع العملية)
- أكمل ما يلي:

حاصل القسمة المقرب إلى الوحدة بالنقصان هو
حاصل القسمة المقرب إلى الوحدة بالزيادة هو
مدور حاصل القسمة إلى الوحدة هو

التمرين الثاني : (04 نقاط)

أكمل الجدول ب: نعم أو لا في الخانة المناسبة

العدد	يقبل القسمة على 2	يقبل القسمة على 3	يقبل القسمة على 5	يقبل القسمة على 9
495				
4632				

التمرين الثاني : (04 نقاط)

(1) أرسم مثلث ABC قائم في A حيث : $AB=3\text{cm}$ ، $AC=4\text{cm}$.

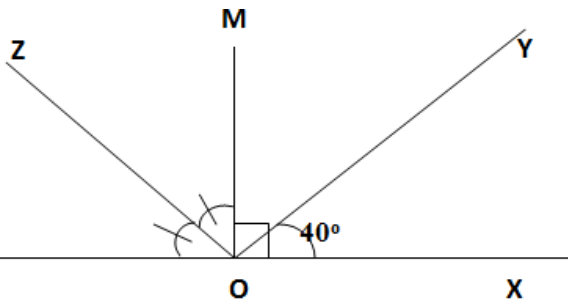
(2) أنشئ النقطة D نظيرة B بالنسبة إلى المستقيم (AC).

(3) ما نوع المثلث CBD ؟ علل .

التمرين الثالث : (04 نقط)

في الشكل التالي النقط L, O, X على استقامة واحدة

- أكمل الجدول التالي (بدون استخدام المنقلة):



اسم الزاوية	نوعها	قيسها
\widehat{ZOM}		
\widehat{XOM}		
\widehat{LOY}		
\widehat{XOL}		

الوضعية الإدماجية: (07 نقاط)

يملك فلاح حقلا (كما هو موضح في الشكل)

1- احسب مساحة الحقل .

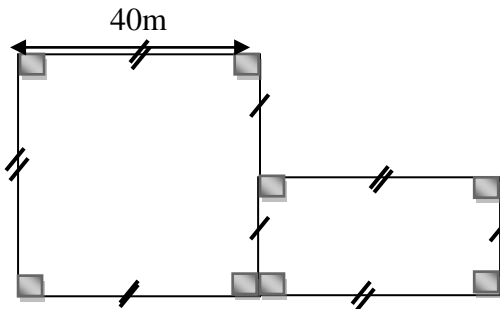
2- احسب محيط الحقل .

4- اراد الفلاح احاطة الحقل بسياج مع ترك مدخل عرضة 4m

- احسب طول السياج اللازم لتسييج الحقل.

5- اذا كان ثمن المتر الواحد من السياج هو 50DA

- احسب كلفة السياج.



*** 01 نقطة على تنظيم الورقة ***

أساتذة المادة يتمنون لكم التوفيق

المدة : ساعتان

{ الإختبار الثاني }

2022/2021

في مادة الرياضيات للسنة الاولى متوسط

التمرين الأول : (04 نقط)

1. أنجز القسمة الإقليدية للعدد 231 على 14 معبرا عنها بالكتابة المناسبة
2. أكمل المساواة : $231 = \dots \times \dots + \dots$
3. اذكر باقي وحاصل قسمة 231 على 14

التمرين الثاني : (04 نقاط)

أكمل الجدول ب : نعم او لا في الخانة المناسبة

العدد	يقبل القسمة على 2	يقبل القسمة على 3	يقبل القسمة على 5	يقبل القسمة على 9
495				
4632				

التمرين الثالث : (04 نقط)

1. أرسم مثلث ABC قائم في A حيث : $AC=4\text{ cm}$ ، $AB=3\text{ cm}$.
2. أنشئ النقطة D نظيرة B بالنسبة إلى المستقيم (AC).
3. ما نوع المثلث CBD ؟ علّل .

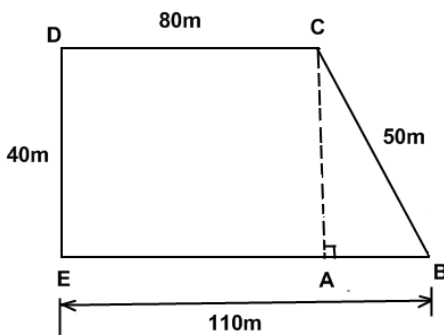
التمرين الرابع : (04 نقط)

1. أرسم زاوية \widehat{xAy} قياسها 40° .
2. عين النقطة B على نصف المستقيم [Ax) بحيث : $AB = 4\text{ cm}$.
3. أنشئ النقطة C نظيرة B بالنسبة إلى [Ay) .
4. ما نوع المثلث ABC ؟ برّر ذلك .

الوضعية الإدماجية : (07 نقاط)

يملك فلاح حقلًا (كما هو موضح في الشكل)

1. احسب المساحة الكلية للحقل .
2. احسب محيط الحقل
- 2- اراد الفلاح احاطة الحقل بسيياج مع ترك مدخل عرضه 4m .
- احسب طول السيياج اللازم لتسييج الحقل.
- 5- اذا كان ثمن المتر الواحد من السيياج هو 50DA
- احسب كلفة السيياج.



*** 01 نقطة على تنظيم الورقة ***

أساتذة المادة يتمنون لكم التوفيق