



مارس 2020

المستوى: الأولى متوسط (1AM)

المدة 2سا00

اختبار الفصل الثاني في مادة الرياضيات

### التمرين الاول:

$A$  و  $B$  كسران حيث

$$B = \frac{39}{300} \quad A = \frac{35}{50}$$

1. أكمل ما يلي

$$A = \frac{35}{50} = \frac{35 \div \dots}{50 \div \dots} = \frac{\dots}{10}$$

$$B = \frac{39}{300} = \frac{39 \div \dots}{300 \div \dots} = \frac{\dots}{100}$$

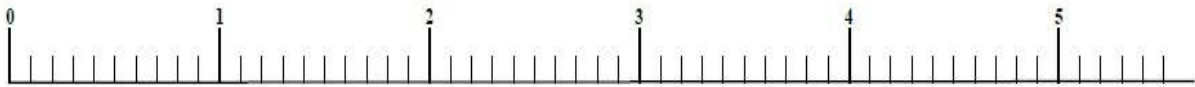
2. احسب ما يلي

$$A + B \quad A - B$$

### التمرين الثاني:

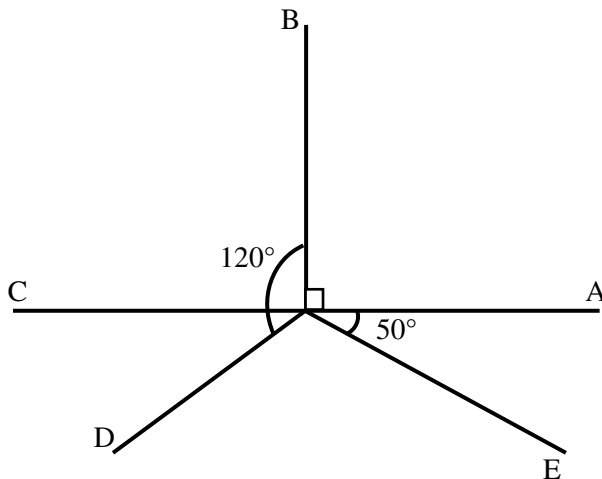
علم على نصف مستقيم مدرج وحدته  $3cm$  النقاط التالية

$$A\left(\frac{11}{10}\right) \quad B\left(\frac{7}{5}\right) \quad C\left(\frac{3}{10}\right) \quad D\left(\frac{38}{20}\right) \quad E\left(3 + \frac{1}{10}\right) \quad F\left(4 - \frac{1}{10}\right)$$



### التمرين الثالث:

اعد رسم الشكل باقياسه الحقيقية



حي قعلول - برج البحري - الجزائر

أكمل الجدول التالي

الزاوية	حادة	قائمة	منفرجة	مستقيمة
التسمية				
القياس				

احسب قياس الزاويتين  $\widehat{EOB}$  و  $\widehat{COD}$

### التمرين الرابع:

وحدة الطول هي (cm)

1. ارسم مثلث  $ABC$  قائم في  $A$  ومتساوي الساقين حيث  $AB = AC = 5cm$
2. عين  $O$  منتصف  $[BC]$
3. عين على نصف المستقيم  $(AO)$  النقطة  $D$  بحيث  $OA=OD$
4. ما نوع الرباعي  $ABDC$ ؟
5. احسب محيطه

### الوضعية الإدماجية:

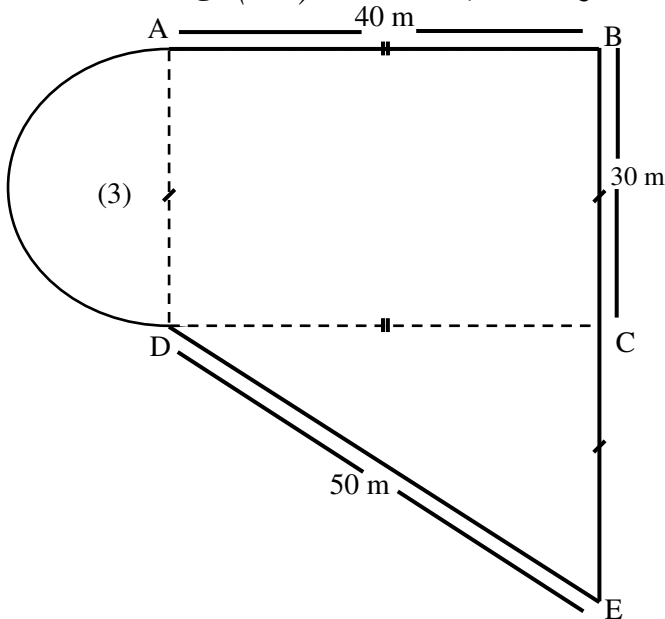
لدى الجد احمد قطعة ارض تتكون من ثلاثة اجزاء كما هو موضح في الشكل، علما ان القرص الموجود في الشكل عبارة عن نصف دائرة

1. احسب  $A_1$  مساحة المستطيل  $ABCD$
2. احسب  $A_2$  مساحة المثلث  $CDE$

إذا علمت ان مساحة هذه القطعة هي:  $2513,25 m^2$

3. استنتج مساحة الجزء الثالث (3)
4. احسب محيط هذه القطعة

بعد ان توفي الجد احمد قسمت هذه الارض على ورثته محمد وعائشة حيث اخذ محمد (2/3) من مساحة الارض واخذت عائشة (1/3) من مساحة هذه الأرض



5. احسب المساحة التي اخذها محمد
6. احسب المساحة التي اخذتها عائشة