

الجزء الأول: (12ن)

التمرين الأول: (3ن)

أجب بصحيح أو خاطئ مع تصحيح الخطأ ان وجد:

- 1) حاصل قسمة 20 على 3 هو عدد عشري.
- 2) مساحة مثلث قائم هي نصف جداء طولي ضلعيه القائمين.
- 3) عدد يقبل القسمة على 3 اذا كان مجموع أحاده وعشراته مضاعف للعدد 3,
- 4) $63 \text{ da}^2 = 630 \text{ m}^2$

التمرين الثاني: (3ن)

- 1) أنجز القسمة الاقليدية الآتية ثم عبّر عنها بمساواة: $100:14$.
- 2) تحتوي سلّة على 100 كرتة، نريد وضعها في علب حيث يصبح في كلّ علبة 14 أو 15 كرتة.
 - ما هو عدد العلب التي تحتوي على 14 كرتة؟
 - ما هو عدد العلب التي تحتوي على 15 كرتة؟

التمرين الثالث: (3ن)

لدينا العدد: 127,3884 ، أكمل الجدول الآتي:

المدور	القيمة المقربة بالزيادة	القيمة المقربة بالنقصان	
			الى الوحدة
			الى الجزء من مائة

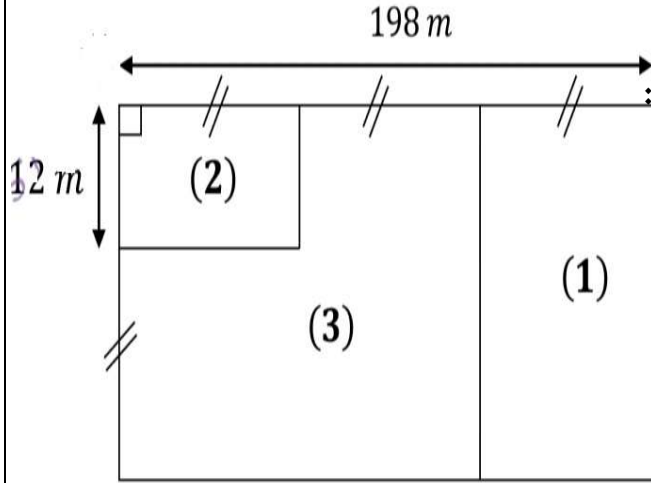
التمرين الرابع: (3ن)

- 1) أنشئ مثلث ABC قائم في A بحيث: $AB=5\text{cm}$ و $AC=7\text{cm}$.
- 2) عيّن النقطة D بحيث يكون الرباعي ABCD مستطيل.
- 3) أنشئ قطرا المستطيل ABCD وسمّ نقطة تقاطعهما O.
- 4) ما نوع المثلثين OBC و BCD؟
- 5) أنشئ الدائرة (C) التي مركزها O ونصف قطرها $[OB]$,

اقلب الصفحة

الجزء الثاني: (8ن)

الوضعية الإدماجية:



لمزارع قطعة أرض مستطيلة الشكل موضحة في الشكل الآتي:

(1) أحسب مساحة الجزأين (1) و(2).

(2) خصّص هذا المزارع الجزء (1) لزراعة

الطماطم فكان مردود المتر المربع الواحد

هو 4,5kg.

- ما هي كمية منتج الطماطم؟

(3) قصد التسويق، وضعت الطماطم في صناديق، فاحتاج إلى 900 صندوق،

- كم وزن كل صندوق؟

قام هذا المزارع ببيع صناديق الطماطم بالجملة فقدر بثمن البيع بـ 251000DA.

إذا علمت أن لهذا المزارع ولدان عادل وعبد البارئ، فأعطى لعادل ربع هذا المبلغ، ولعبد البارئ نصف

هذا المبلغ،

(4) أحسب المبلغ المتبقي لدى المزارع؟

بالتوفيق