

التمرين الأول:

أحسب مايلي:

$$A = \frac{5}{10} + \frac{11}{1000}$$

$$B = \frac{85}{100} - \frac{1}{10}$$

$$C = \frac{4}{10} * \frac{13}{100}$$

التمرين الثاني:

علبة مربى تزن 500 غرام - وزن محمد العلبة و هي فارغة فوجد 4,25 غرام

1- أعط المعادلة المرافقة لهته الوضعية؟

2- حل هته المعادلة لإيجاد وزن المربى؟

التمرين الثالث:

[AB] قطعة مستقيمة طولها 6سم و O منتصفها

1- أحسب الطول OB ؟

2- أعد رسم الشكل باستخدام الأدوات الهندسية المناسبة؟

3- أنشئ الدائرة (s) التي قطرها [AB] ؟

4- ماهو مركز الدائرة (s) ؟ لماذا ؟

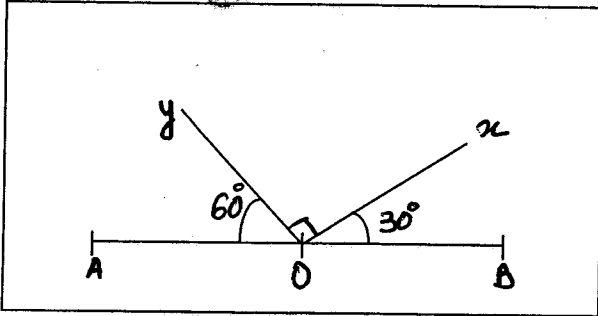
5- أوجد زاويتين متكاملتين و زاويتين متتامتين ؟

التمرين الرابع:

على مستقيم مدرج، عين فواصل النقاط التالية :

A (-4), B(+1), C(-0.5), D(2)

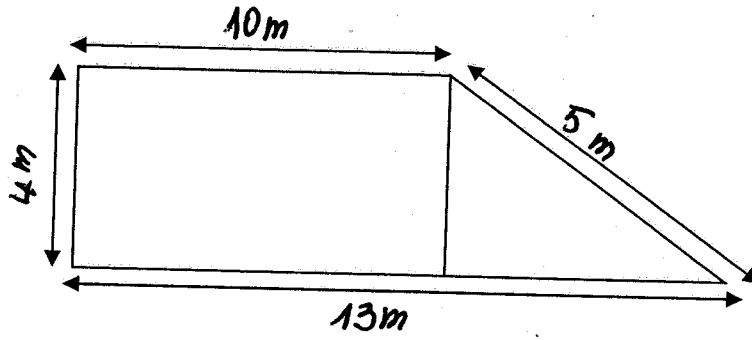
وحدة الطول هي سم



المسألة:

الجزء الأول:

يملك فلاح قطعة أرض ، شكلها كالاتي:



1- أوجد مساحة القطعة الأرضية ؟

الجزء الثاني:

يريد الفلاح إحاطة القطعة بسياج

1- ماهو طول السياج ؟

2- اذا علمت أن ثمن المتر الواحد من السياج هو 250 دج

ماهي كلفة السياج؟

بالتوفيق