



الجمهورية الجزائرية الديمقراطية الشعبية  
وزارة التربية الوطنية  
مؤسسة التربية و التعليم الخاصة **سليم**

ETABLISSEMENT PRIVE D'EDUCATION ET D'ENSEIGNEMENT **SALIM**

www.ets-salim.com 021 87 10 51 021 87 16 89 Hai Galloul - bordj el-bahri alger

رخصة فتح رقم 1088 بتاريخ 30 جانفي 2011

مخضيري- ابتدائي- متوسط - ثانوي

إعتماد رقم 67 بتاريخ 06 سبتمبر 2010

المستوى: الأولى متوسط (1AM) نوفمبر: 2015

اختبار الفصل الأول في مادة الرياضيات المدة: 02: سا

### التمرين الأول: (4ن)

(1) أكمل الفراغ بما يناسب:

$$57,26 = 57 + \frac{2}{100} + \frac{\dots}{100} \quad ; \quad \dots \text{ هو العدد } 28,53 \text{ من عشرة في العدد } 28,53$$

$$0,28 = 28 \times \dots \quad ; \quad 4900 = \dots \div 49 \quad ; \quad \text{مدور } 43,7 \text{ الى الوحدة هو } \dots$$

(2) أحصر حاصل قسمة العدد 271 على 7 بين عددين طبيعيين متتاليين ثم حدد حاصل القسمة المقرب الى الوحدة بالنقصان لهذه القسمة.

### التمرين الثاني: (3ن)

(1) عند حسام مبلغ من المال قيمته  $890 \text{ da}$  أراد شراء مجموعة من القصص لها نفس السعر و هو  $60 \text{ da}$  فكم قصة يمكنه شراؤها؟

(2) أراد حسام شراء 3 قصص أخرى لها نفس السعر فكم ينقصه لتحقيق ذلك؟

### التمرين الثالث: (4ن)

(1) أرسم مستقيما ( $d$ ) ثم عينه عليه نقطتين  $A$  و  $B$  بحيث  $AB = 6,5 \text{ cm}$

(2) عين على  $[AB]$  النقطة  $C$  بحيث  $AC = 4 \text{ cm}$  ثم احسب الطول  $BC$   
هل  $C$  منتصف  $[AB]$  ؟ علل

(3) أرسم المستقيم ( $\Delta$ ) العمودي على ( $d$ ) في النقطة  $C$

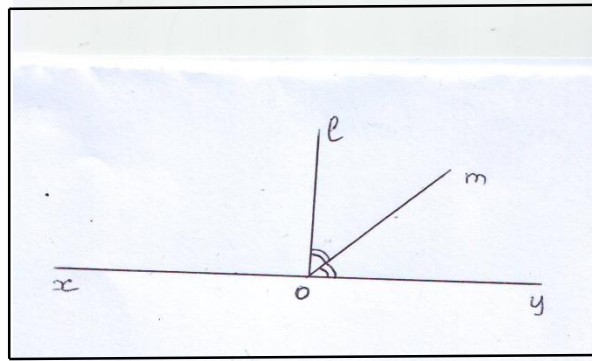
حي قعلول - برج البحري - الجزائر

4) أرسم الدائرة التي مركزها  $C$  و نصف قطرها  $R = 2,5 \text{ cm}$  ثم حدد وضعية كل من النقطتين  $A$  و  $B$  بالنسبة الى هذه الدائرة

الصفحة 2/1

### التمرين الرابع: (3ن)

1) اليك الشكل المجاور حيث  $\widehat{xoy}$  زاوية مستقيمة و  $\widehat{xol}$  زاوية قائمة  
أحسب قياس كل من الزاويتين  $\widehat{m}$  و  $\widehat{mo}$



### الوضعية الإدماجية: (6ن)

كتلة برميل فارغ هي  $12,65 \text{ Kg}$  و كتلته عندما يمتلأ زيتا هي  $130,95 \text{ Kg}$

1) ما هو الوزن الصافي للزيت؟

2) اذا كانت كتلة اللتر الواحد من الزيت هي  $0,91 \text{ Kg}$  فكم لتر من الزيت توجد في هذا البرميل؟

3) اشترى تاجر هذا الزيت ب  $400 \text{ da}$  للتر الواحد و باعه ب  $600 \text{ da}$  للتر الواحد . ما هو ثمن شراء الزيت ؟

. ما هو ثمن بيع الزيت اذا علمت أنه أعطى  $15$  لترا من ذلك الزيت لأقربائه ؟

. ما هي الفائدة التي حققها ؟

بالتوفيق

التمرين الأول:

- (1) رقم الأجزاء من عشرة في العدد 28,53 هو 5 ;  $57,26 = 57 + \frac{2}{10} + \frac{7}{100}$   
 $28 \times 0,01 = 0,28$  و  $49 \div 0,01 = 4900$  ; مدور 43,7 الى الوحدة هو 44  
(2)  $\frac{271}{7} = 38,7142..$  و منه  $38 < \frac{271}{7} < 39$  فيكون حاصل القسمة المقرب الى الوحدة بالنقصان هو 38

التمرين الثاني:

(1) لدينا:  $890 = 60 \times 14 + 50$

يمكنه شراء 14 قصة

(2)  $60 \times 3 - 50 = 130$

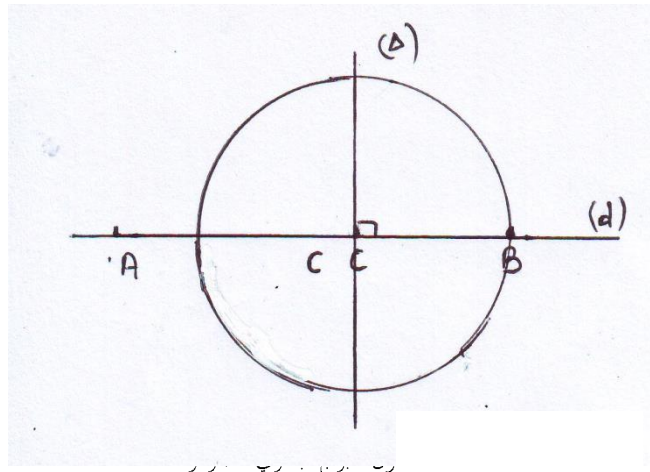
ينقصه 130 دينار لتحقيق ذلك

التمرين الثالث:

(1) الشكل هو

(2)  $BC = 6,5 - 4 = 2,5 \text{ cm}$  النقطة C ليست منتصف [AB]

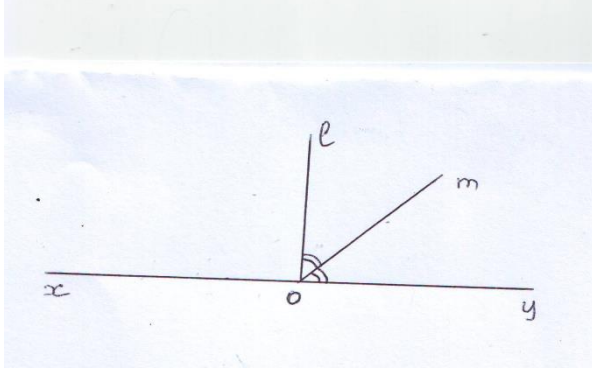
(4) النقطة A تقع خارج الدائرة و النقطة B تنتمي الى الدائرة



### التمرين الرابع:

$$\widehat{lom} = 45^\circ \text{ فيكون } 90^\circ \div 2 = 45^\circ \text{ و } \widehat{loy} = 180^\circ - 90^\circ = 90^\circ$$

$$\widehat{moy} = 45^\circ \text{ و}$$



### الوضعية الإدماجية:

$$130,95 - 12,65 = 118,3 \text{ (1)}$$

الوزن الصافي للزيت هو 118,3 Kg

$$118,3 \div 0,91 = 130 \text{ (2)}$$

في البرميل توجد 130 لتر من الزيت

$$130 \times 400 = 52\,000 \text{ (3)}$$

ثمن شراء الزيت هو 52 000 دينار

$$115 \times 600 = 69\,000 \text{ و } 130 - 15 = 115$$

ثمن بيع الزيت هو 69 000 دينار

$$69\,000 - 52\,000 = 17\,000$$

الفائدة التي حققها هي 17 000 دينار