

يمنع استعمال الآلة الحاسبة

التمرين الأول: (04 نقاط)

- أجب بصح أو خطأ مع تصحيح الخطأ إن وجد .
- عند جداء عددين عشريين نضع الفاصلة تحت الفاصلة ونجري الجداء .
  - رتبة مقدار حساب هي نتيجة مضبوطة .
  - الضلع القائم هو أطول ضلع في المثلث القائم .
  - وتر الدائرة هو قطعة مستقيم طرفاها نقطتين من الدائرة .



التمرين الثاني: (02 نقاط)

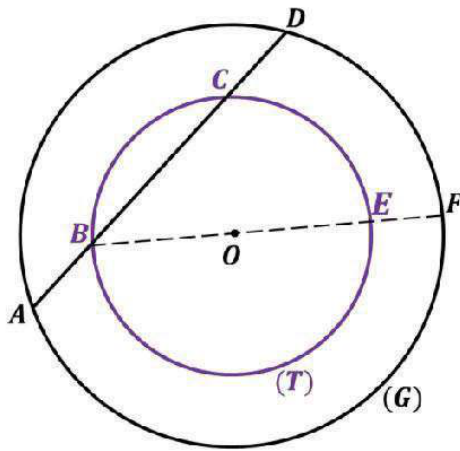
أضع الرمز المناسبة في حالة:  $>$  ،  $<$  ،  $=$  ،

$$0.981 \dots 0.9810 \quad , \quad 29.68 \dots 29.7 \quad \diamond$$

$$13 + \frac{5}{100} \dots 13.5 \quad , \quad 6 + \frac{2}{10} + \frac{4}{100} \dots 6.24 \quad \diamond$$

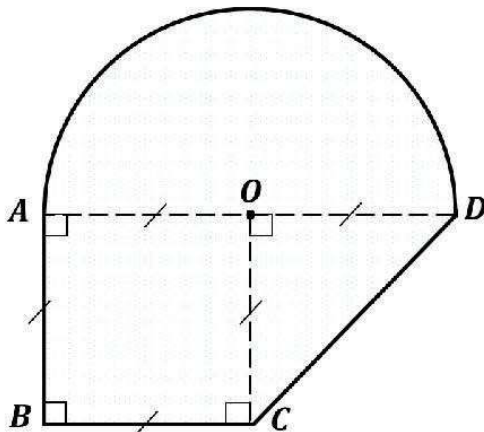
$$523 \div 0.01 \dots 5.23 \quad , \quad 57.65 \times 0.1 \dots 756.5 \quad \diamond$$

التمرين الثالث: (04 نقاط)



- أالدائرتين (T) و (G) لهما نفس المركز O كما في الشكل :
- (1) سمى وتر من الدائرة (T) و وتر من الدائرة (G)
  - (2) هل قطعة المستقيم [BF] قطر للدائرة (G)؟ برر .
  - (3) اكمل بالكلمة المناسبة: نصف قطر، استقامتيه، قوس
- [OF] ..... للدائرة (G) ،  $\widehat{CE}$  ..... من الدائرة (T)
- B ، C ، D في ..... [OC] ، ..... للدائرة (T)

التمرين الرابع: (03 نقاط)



- (1) انشئ مثل هذا الشكل .
  - (2) ما نوع الرباعي ABCO والمثلث DOC مع التبرير .
  - (3) اكمل بالرمز المناسب:  $\notin$  ،  $\in$  ،  $//$  ،  $\perp$  ،
- (CO) ... (AB) ، (CO) ... (AD)
- C ..... (AB) ، O ..... (AD)

بعد فتح استيراد السيارات قرر السيد علي شراء سيارة جديدة لهذا قام بتهيئة مرآب بيته وذلك بتبليط أرضيته ، تباع البلاطات في صناديق من 10 قطع حيث يحتاج السيد علي الى 160 بلاطة .



- 1) ما هو عدد الصناديق اللازمة التي سيشتريها السيد علي؟  
- علما ان ثمن الصندوق الواحد بـ  $920.5 DA$
- 2) احسب كلفة شراء البلاطات .

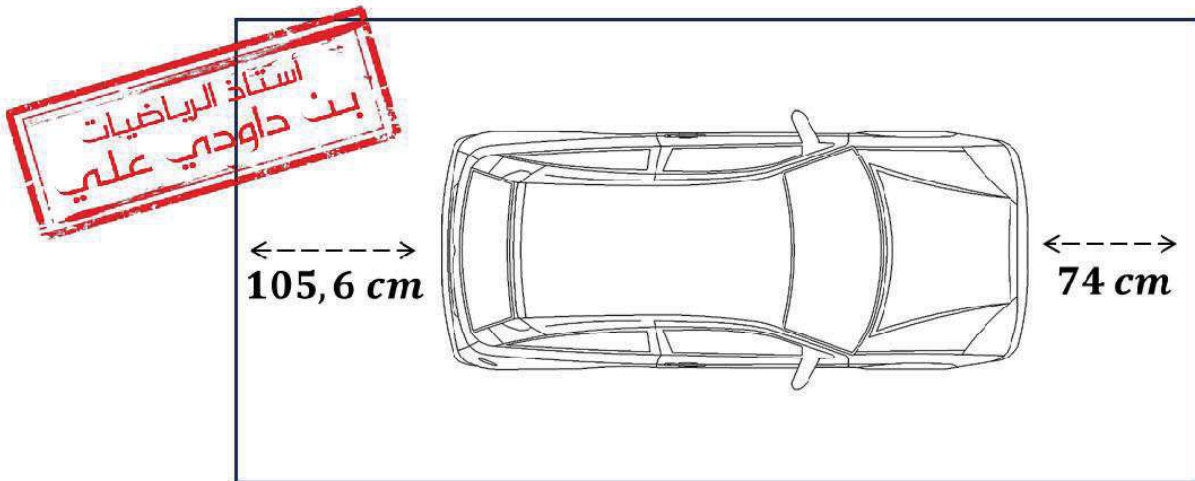
عند ذهاب السيد علي لوكالة السيارات قدم له ثلاث نماذج سيارات أبعادها موضحة في الجدول التالي :

النموذج ③	النموذج ②	النموذج ①	
405.8	358.6	365.3	الطول (cm)
174.1	173.088	173.9	العرض (cm)

3) رتب تصاعديا عرض السيارات للنماذج الثلاثة .

- اشترى السيد علي احد النماذج السابقة وقام بركن السيارة في مرآبه .

علما أن مرآبه مستطيل الشكل طوله  $585.4 cm$  وأن الأبعاد المتبقية عند الركن مبينة في الشكل :



4) بين بعد اجراء الحسابات اللازمة ما هو نموذج السيارة الذي إختاره السيد علي ؟ .

لن يكون تفوقك لكائك فقط بل بإصرارك وتصميمك على نجاحك

## تصحيح الاختبار الأول في الرياضيات

### التمرين الأول:

الإجابة بصح أو خطأ مع تصحيح الخطأ ان وجد .

- عند جداء عددين عشريين نضع الفاصلة تحت الفاصلة ونجري الجداء **خطأ**
- نزيل الفاصلة ونجري الجداء وفي الناتج نعيد وضعها حسب عدد الأرقام بعد الفاصلة للعددين .
- رتبة مقدار حساب هي نتيجة مضبوطة **خطأ**
- رتبة مقدار حساب هي نتيجة تقريبية .
- الضلع القائم هو أطول ضلع في المثلث القائم **خطأ**
- الوتر هو أطول ضلع في المثلث القائم .
- وتر الدائرة هو قطعة مستقيم طرفيها نقطتين من الدائرة **صحيح** .



### التمرين الثاني :

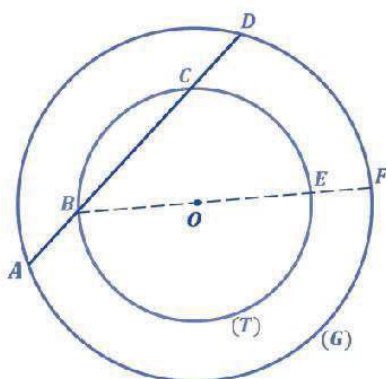
ضع الرمز المناسبة في حالة : < ، > ، =

$$0.981 = 0.9810 \quad , \quad 29.68 < 29.7 \quad \diamond$$

$$13 + \frac{5}{100} < 13.5 \quad , \quad 6 + \frac{2}{10} + \frac{4}{100} = 6.24 \quad \diamond$$

$$523 \div 0.01 > 5.23 \quad , \quad 57.65 \times 0.1 = 756.5 \quad \diamond$$

### التمرين الثالث :



(1) وتر من الدائرة (T) هو: [BC] ووتر من الدائرة (G) هو: [AD]

(2) [BF] ليست قطر للدائرة (G) لأن:  $F \notin (G)$  .

(3) اكمل بالكلمة المناسبة: نصف قطر، استقامية، قوس

[OF] نصف قطر للدائرة (G) ،  $\widehat{CE}$  قوس من الدائرة (T)

B ، C ، D في استقامية ، [OC] نصف قطر للدائرة (T)

### التمرين الرابع :

(1) انشاء مثل هذا الشكل .

(2) نوع الرباعي ABCO : مربع لأن كل أضلاعه متقايسة وزواياه قائمة .

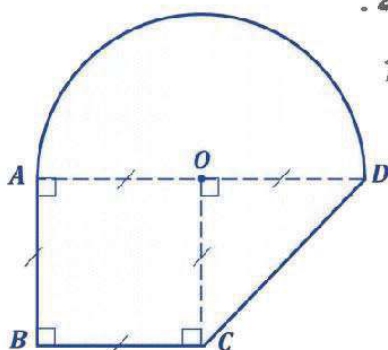
نوع المثلث DOC : مثلث قائم ومتساوي الساقين لأن به زاوية قائمة

وفيه ضلعان متقايسان :  $OC = OD$

(3) اكمل بالرمز المناسب :  $\perp$  ، // ،  $\in$  ،  $\notin$

$(CO) \parallel (AB)$  ،  $(CO) \perp (AD)$

$C \notin (AB)$  ،  $O \in (AD)$



## الوضعية :

(1) عدد الصناديق اللازمة التي سيشتريها السيد علي :

$$160 \div 10 = 16$$

(2) حساب كلفة شراء البلاطات :

$$\begin{array}{r} 9205 \\ \times 16 \\ \hline = 55230 \\ 9205 \phantom{0} \\ \hline = 14728.0 \end{array}$$

ومنه كلفة شراء البلاطات : **14728 DA**

(3) ترتيب تصاعديا لعرض السيارات لنماذج الثلاثة :

$$173,088 < 173,9 < 174,1$$

(4) نموذج السيارة الذي إختاره السيد علي :

- نحسب أولا المسافة الكلية المتبقية من ركن السيارة في المرآب :

$$\begin{array}{r} 105,6 \\ + 74,0 \\ \hline = 179,6 \end{array}$$

ومنه المسافة الكلية المتبقية : **179,6 cm**

- نحسب ثانيا طول السيارة :

$$\begin{array}{r} 585,4 \\ - 179,6 \\ \hline = 405,8 \end{array}$$

ومنه نموذج السيارة التي إختاره السيد علي هي النموذج ③ : لأن طول السيارة : **405,8 m**

