



الجمهورية الجزائرية الديمقراطية الشعبية
'متوسطة بلفضل بايزيد- الحامة- خنشلة'



المدة : ساعة ونصف

يوم : 2024-03-03

المستوى : الثانية متوسط



التقويم التحصيلي للثلاثي الثاني في مادة العلوم الفيزيائية
و التكنولوجيا

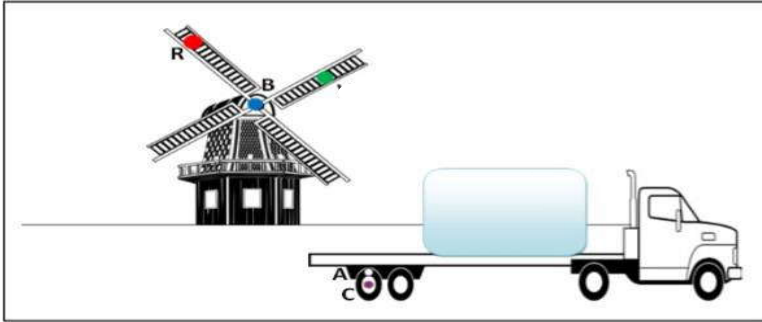


الاسم : اللقب : الرقم : 2 العلامة :

الجزء -1- (12 نقطة)

التمرين -1- (6 نقاط)

لاحظ الوثيقة لتالية:



1 اكمل الجدول :

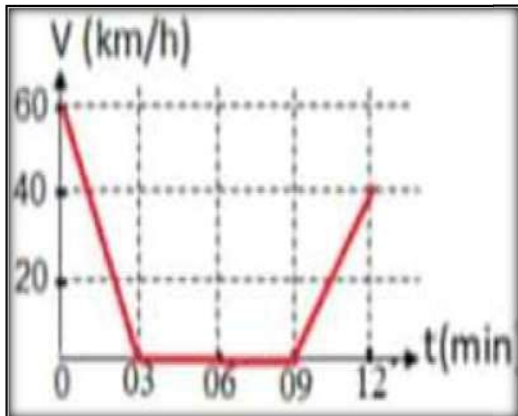
المرجع	الجسم	الشاحنة	الطاحونة	السائق
الطريق				
الشاحنة				

2: ارسم مسار ق A نقطة من اطار العجلة، مركز العجلة عند حركة الشاحنة بالنسبة لطريق مستقيم مسار النقطة R عند حركة مروحة الطاحونة بالنسبة للمركز B .

3: اكمل الجدول ت

نوع حركة النقطة A	نوع حركة هيكل الشاحنة	نوع حركة النقطة R	نوع حركة مروحة الطاحونة بالنسبة لمحورها

التمرين -2- (2 نقاط)



في زيارة لبيت
بأشجار التفاح و
عاودتم الانطلاق
المخطط التالي:

1: اكمل الجدول ت :

المرحلة	المجال الزمني	نوع السرعة	طبيعة الحركة

2: احسب الزم

.....

حدد السرعة $t = 0 \text{ min}$ د

3: احسب المسد ا $t = 12 \text{ min}$ و $v = 40 \text{ km/h}$

.....

الجزء 2- (8نقاط)



الوضعية الاداء - (8نقاط)

كنت تساعد و كنت تساعدة و
باستعمال خفاق ل فشد اهتمامك ان والدتك قامت
بمهم ل احظ الوثيقة المقابلة :

1: اشرح طريقة

.....

.....

.....

2: سم العنصري 1 و 2

و سم نوع طريقة

وحدد على الر

3: قدم بعض ا

المحاسن

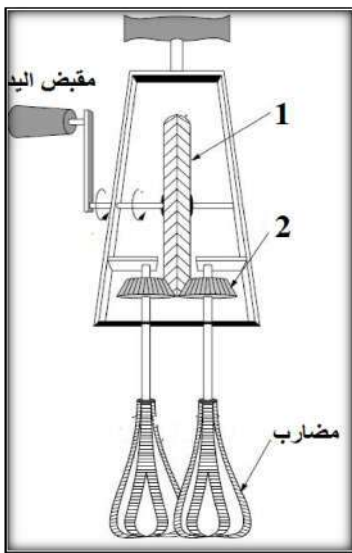
المسا

1:

2:

1:

2:



كل التوفيق لنجوم الفيزياء

الاستاذة غوارى اسماء

ان النجوم تضيء هنا