

B

## الفرض الرابع فى الرياضيات

القسم : .....

التاريخ : ..... الاسم : ..... اللقب : ..... العلامة :

التمرين الأول : 1- أحسب مايلي :

$(-132) - (+350) = \dots\dots\dots$

$(-1,7) - (+0,5) = \dots\dots\dots$

$(+1,7) - (+20,5) = \dots\dots\dots$

2- بسط ثم أحسب المجموع :

$A = (-12,5) - (-13,5) + (-65) + (-66) - (-65) + (-45) - (+100)$

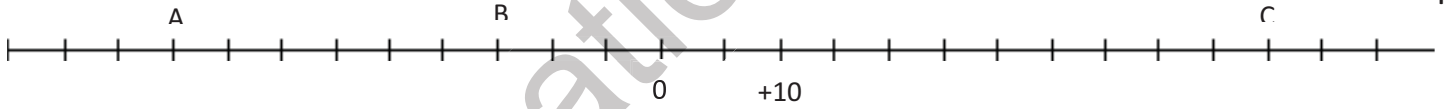
.....

.....

.....

3- لتكن النقاط التالية: أكتب فواصلها ثم أحسب المسافات.

-4



BC = .....

AB = .....

.....

.....

.....

التمرين الثانى :

1- أكتب محيط الشكل بدلالة العدد  $x$  ثم بسط العبارة

P = .....

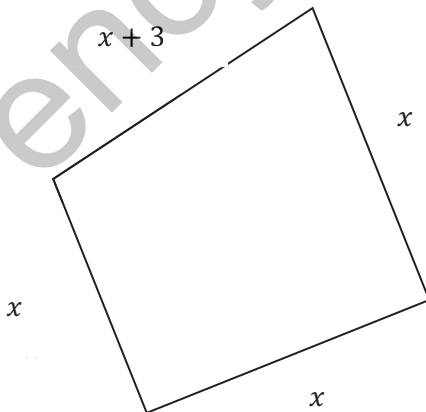
.....

2- أحسب المحيط من أجل  $x = 4 \text{ cm}$ 

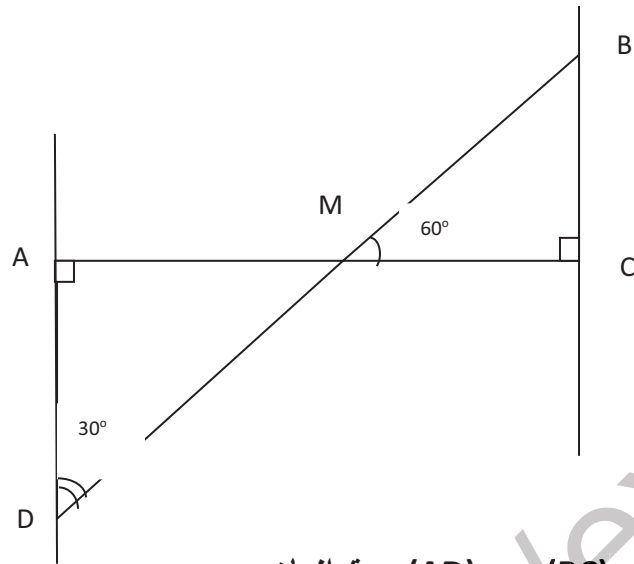
.....

.....

.....



التمرين الثالث :



في الشكل المستقيمان (AD) و (BC) متوازيان .

1- ما هو قياس الزاوية  $\widehat{MBC}$  ؟ علل

.....

.....

.....

.....

.....

2- ما هو قياس الزاوية  $\widehat{AMD}$  ؟ علل

.....

.....

.....

.....

.....

3- ما هو قياس الزاوية  $\widehat{CMD}$  ؟ علل

.....

.....

.....

.....

.....