

التمرين الأول: (06ن)

أنجز عموديا القسمة:

1. الإقليدية التالية:

$$1254 \div 14$$

2. العشرية التالية:

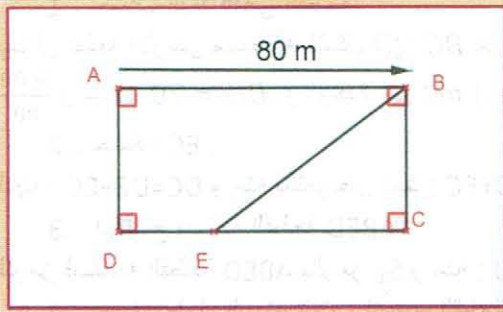
$$194 \div 9$$

3. أعط حصرا لـ: $\frac{194}{9}$ المقرب إلى الوحدة.

الوحدة هي: m

التمرين الثاني: (08ن)

أنجز أحمد قطعة أرض مستطيلة الشكل حيث: $AB=80$ ومساحتها 5600 m^2 .



1. أحسب البعد الثاني للقطعة.

2. قام أحمد بوضع الحاجز [BE] قصد تقسيم القطعة ABCD إلى قطعتين.

(أ) احسب EC علما أن: $DE=20$.

(ب) استنتج مساحة القطعة ABED علما أن مساحة القطعة BCE هي: 2100 m^2 .

3. قام السيد أحمد بتسييج القطعة ABCD بسيياج مع ترك نصف طول القطعة [DE] كمدخل لها.

(أ) احسب طول السياج اللازم لتسييج القطعة.

(ب) إذا علمت أن سعر 1m من السياج هو: 100 DA وأجرة العامل هي: 3500 DA، أحسب تكلفة السياج.

التمرين الثالث: (06ن)

1. أنشئ المستقيم (Δ) ثم عين النقطة A تختلف عنه.

2. أنشئ المستقيم (L) الذي يشمل النقطة A ويوازي المستقيم (Δ).

3. أنشئ المستقيم (K) الذي يشمل النقطة A ويعامد المستقيم (Δ) في النقطة B.

4. أنشئ النقطة C نظيرة النقطة B بالنسبة إلى المستقيم (L).

5. ماذا يمثل المستقيم (L) بالنسبة للقطعة [BC]؟ عل.

بالتوفيق



التمرين الأول:

1. إنجاز القسمة الإقليدية والقسمة العشرية:

القسمة الإقليدية	القسمة العشرية
1254	14
-112	89
=134	
-126	
=8	

القسمة العشرية	القسمة الإقليدية
194	9
-18	21,55....
=014	
-09	
=050	
-45	
=050	
-45	
=05	

2. إعطاء الحصر المقرب إلى الوحدة لـ: $\frac{194}{9}$.

$$21 < \frac{194}{9} < 22$$

التمرين الثاني:

1. حساب البعد الثاني للقطعة:

بما أن قطعة الأرض مستطيلة الشكل فإن: $S = AB \times BC$ ومنه بالتعويض نجد: $5600 = 80 \times BC$ ومنه: $BC = \frac{5600}{80}$ ومنه: $BC = 70$ (الوحدة هي: m). (و هو البعد الثاني للمستطيل).

2. حساب EC:

لدينا: $DC = DE + EC$ ومنه بالتعويض نجد: $80 = 20 + EC$ ومنه: $EC = 80 - 20 = 60$ (الوحدة هي: m).

3. إستنتاج مساحة القطعة ABED:

لنرمز لمساحة القطعة ABED بالرمز S_1 ومنه: $S_1 = 5600 - 2100$ ومنه: $S_1 = 3500$ (الوحدة هي: m^2).

4. حساب طول السياج اللازم لتسييج القطعة ABCD مع ترك مدخل (نصف طول DE):

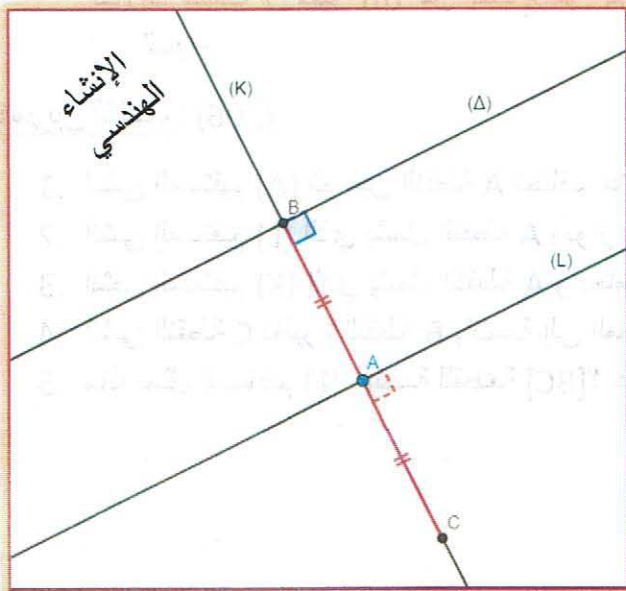
لدينا: $P = AB + BC + CE + \frac{ED}{2} + DA$ ومنه بالتعويض نجد: $P = 80 + 70 + 60 + \frac{20}{2} + 70$ ومنه: $P = 290$ (الوحدة هي: m).

5. حساب تكلفة السياج:

ثمن السياج هو: $290 \times 100 = 29000$ (الوحدة هي: DA).

ومنه تكلفة السياج هي: $29000 + 3500 = 32500$ (الوحدة هي: DA).

التمرين الثالث:



4. المستقيم (L) يمثل محور قطعة المستقيم

[BC] (يشمل منتصف قطعة المستقيم

[BC] و يعامد حاملها (BC) الذي

ينطبق على المستقيم (K) (المعطيات:

النقطة C نظيرة النقطة B بالنسبة

للمستقيم (L) "التناظر المحوري").