



اختبار الفصل الثالث في مادة الرياضيات

النموذج رقم: 03

التمرين الأول: (04 نقاط)

إليك جدول التناسبية التالي :

18		12	7
	91		49

(1) أكمل الجدول.

(2) ما هو معامل التناسبية؟

التمرين الثاني: (05 نقاط)

إليك فيما يلي علامات امتحان مادة الرياضيات لتلاميذ قسم ثانية متوسط.

4 ، 6 ، 11 ، 18 ، 2 ، 12 ، 4 ، 15 ، 16 ، 7 ، 17 ، 2 ، 15 ، 9 ، 8 ،
10 ، 13 ، 15 ، 11 ، 1 ، 14 ، 10 ، 3 ، 11 ، 3 ، 13 ، 5 ، 14 ، 5 ، 12

المجموع	من 16 إلى 20	من 11 إلى 15	من 6 إلى 10	من 1 إلى 5	المعدل
.....	عدد التلاميذ (التكرارات)
.....	التكرارات النسبية
.....	النسبة المئوية

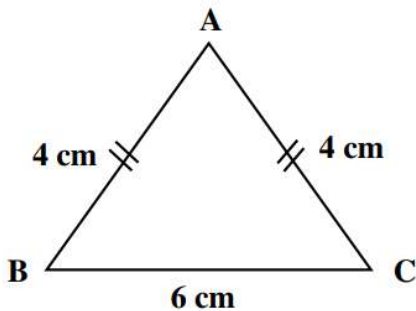
(1) ما هو عدد تلاميذ القسم؟

(2) أنقل و أكمل الجدول.

(3) مئـل معطيات هذا الجدول بمخطط أعمدة؟

التمرين الثالث: (04 نقاط)

إليك الشكل الآتي المرسوم باليد الحرة:

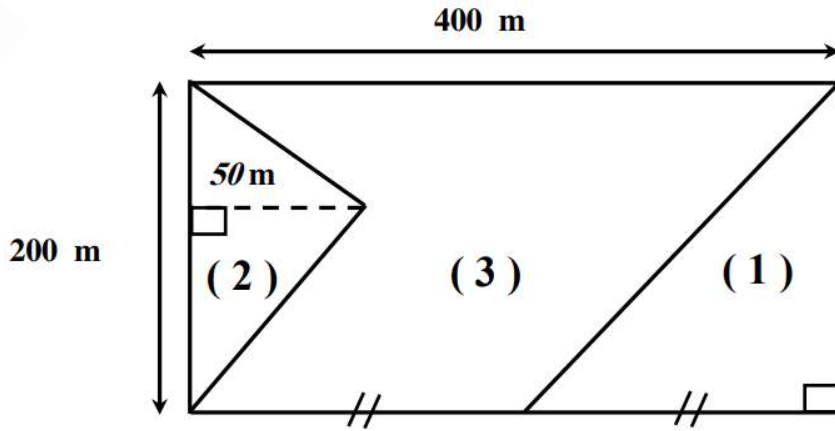


(1) أعد رسم الشكل بدقة.

(2) أنشئ الدائرة (F) المحيطة بالمثلث ABC.

الجزء الأول:

في إطار الدعم الفلاحي الموجه لفائدة الشباب استفاد الشاب علي من قطعة أرض مستطيلة الشكل، كما هو موضح على الشكل المقابل:



❖ ساعد علي في التعرف على مساحة أرضه بالمتري مربع.

الجزء الثاني:

قسّم علي قطعة أرضه لثلاث أجزاء ، الجزء (1) يمثل مثلث قائم ، الجزء (2) يمثل مثلث و الجزء (3) يمثل الجزء المتبقي من الأرض، قام علي بزراعة كل جزء من الأجزاء الثلاثة بمحصول معين كما هو مبين على الجدول المقابل:

الجزء	(1)	(2)	(3)
المساحة بـ (m^2)			
النسبة المئوية %			

❖ أنقل و اتمم الجدول التالي مع توضيح لطريقة حساب مساحة كل جزء.

تم التعديل من طرف الأستاذ: الهوصاوي محمد البشير

بالتوفيق أبنائي الأعزاء