



المستوى : (الثانية متوسط (2AM) مارس 2016

اختبار الفصل الثاني في مادة الرياضيات المدة: 02:00 سا

التمرين الأول: (03 ن)

(1) أحسب المجموع الجبري: $A = (-10) - (-23) + (+54) - (+31) + (-11)$

(2) أحسب في كل حالة قيمة المجهول x :

$$\frac{x}{4} = 0,75 \quad ; \quad 4x = 250 \quad ; \quad x + \frac{5}{3} = \frac{17}{9} \quad ; \quad x - 4 = 20$$

التمرين الثاني: (03 ن)

(1) عين النقاط الأتية في معلم متعامد و متجانس.

$$C((-1; -4)) \quad ; \quad B(+3; +2) \quad ; \quad A(-1; +2)$$

(2) أنشئ المثلث ABC ثم استنتج نوعه

(3) أنشئ النقطة M منتصف $[BC]$ ثم استنتج احداثياتها

(4) أنشئ A' نظيرة A بالنسبة الى M . ما هما احداثيا A' وما نوع الرباعي $CABA'$ ؟

التمرين الثالث: (04 ن)

ABC مثلث قائم في A و متساوي الساقين

(1) أحسب قياس كل من الزاويتين \widehat{ACB} و \widehat{ABC}

(2) أنشئ M نظيرة B بالنسبة الى A و أنشئ D نظيرة C بالنسبة الى A

حي فغلول - برج البحري - الجزائر

(3) ما نوع الرباعي $DMCB$ ؟ علل

(4) (L) مستقيم يشمل B و يوازي (DC) و يقطع (MC) في K . ما هو قياس الزاوية \widehat{CBK} ؟ علل

التمرين الرابع: (03)

(1) أنشئ مثلثا ABC بحيث: $AB = 5\text{cm}$; $\widehat{BAC} = 70^\circ$; $\widehat{ABC} = 50^\circ$

(2) أحسب قياس الزاوية \widehat{ACB}

(3) أنشئ E منتصف $[AC]$ ثم انشئ المستقيم (Δ) الذي يشمل E و يوازي (BC) و يقطع (AB) في D . اشرح لماذا $\widehat{BCE} = \widehat{DEA}$

(4) أنشئ M نظيرة D بالنسبة الى E ثم بين نوع الرباعي $ADCM$

الوضعية الإدماجية: (07)

لفلاح قطعة أرض متكونة من مربع و مستطيل لهما نفس المساحة كما هو مبين في الشكل

(1) أحسب S_1 مساحة المربع $GFED$ ثم استنتج مساحة الأرض

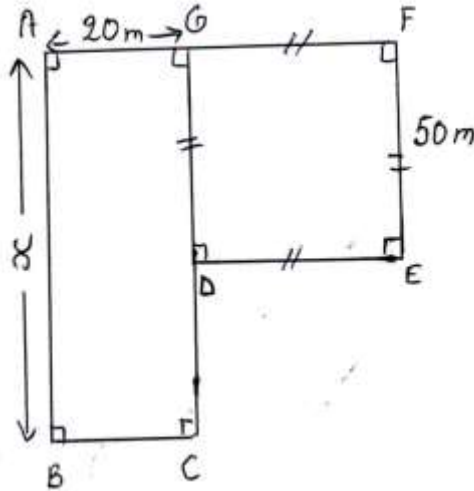
(2) عبر عن S_2 مساحة المستطيل $AGCB$ بدلالة x

أوجد قيمة x

(3) خصص الفلاح $\frac{1}{5}$ من مساحة الأرض لزراعة

الطماطم. أحسب المساحة المخصصة لزراعة

الطماطم



(4) باع اول منتوجه من الطماطم بسعر 50 da للكيلوغرام الواحد و بعد اقتطاع مصاريف النقل المقدرة

1500 da بقي معه 14500 da

ما هو وزن الطماطم التي باعها؟

بالتوفيق

الصفحة 2/2

حي قعلول - برج البحري - الجزائر

المستوى: الثانية متوسط

تصحيح اختبار الفصل الثاني

التمرين الأول:

(1) $A = (-10) - (-23) + (+54) - (+31) + (-11)$ و منه:

$A = (-10) + (+23) + (+54) + (-31) + (-11)$ و منه:

$A = (+25)$ أي $A = (-52) + (+77)$

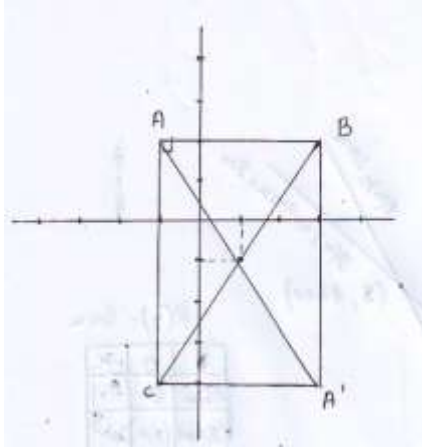
(2) $x - 4 = 20$ معناه أن: $x = 20 + 4$ أي: $x = 24$

$x + \frac{5}{3} = \frac{17}{9}$ معناه أن: $x = \frac{17}{9} - \frac{5}{3}$ أي: $x = \frac{2}{9}$

$4x = 250$ معناه أن: $x = 250 \div 4$ أي: $x = 62,25$

$\frac{x}{4} = 0,75$ معناه أن: $x = 0,75 \times 4$ أي: $x = 3$

التمرين الثاني:



(1) الشكل هو

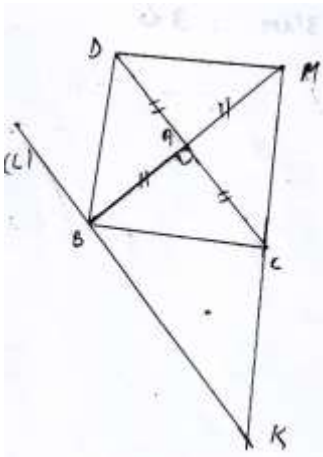
(2) المثلث ABC قائم في A

(3) احداثيا M هما: (1; -2)

(4) احداثيا A' هما: (3; -4) و الرباعي

مستطيل ABA'C

التمرين الثالث:



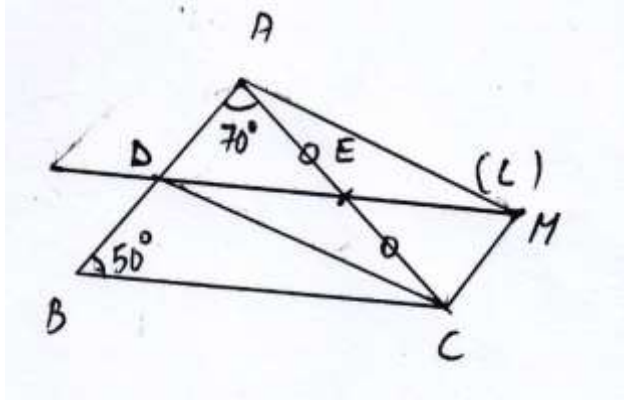
(1) $90^\circ \div 2 = 45^\circ$ و $180^\circ - 90^\circ = 90^\circ$

فتكون: $\widehat{ACB} = 45^\circ$ و $\widehat{ABC} = 45^\circ$

(3) الرباعي DMCB مربع لأن قطريه متعامدان

و متقايسان.

(4) $\widehat{CBK} = \widehat{ACB} = 45^\circ$ بالتبادل الداخلي و منه:



التمرين الرابع:

(1) انشاء الشكل

$$\widehat{ACB} = 180^\circ - (70^\circ + 50^\circ) = 60^\circ \quad (2)$$

$$\widehat{BCE} = \widehat{DEA} \quad \text{بالتماثل} \quad (3)$$

(4) الرباعي ADCM متوازي الأضلاع

الوضعية الإدماجية:

$$S_1 = 50 \times 50 \quad \text{منه:} \quad S_1 = C \times C \quad (1)$$

$$S_1 = 2500 \, m^2$$

$$S = 2500 \times 2 = 5000 \, m^2 \quad \text{مساحة الأرض هي:}$$

$$S_2 = 20x \quad \text{مساحة المستطيل هي:} \quad (2)$$

$$x = \frac{2500}{20} = 125 \quad \text{لدينا:} \quad 20x = 2500 \quad \text{منه:}$$

$$5000 \times \frac{1}{5} = 1000 \quad (3) \quad \text{منه المساحة المخصصة}$$

$$1000 \, m^2 \quad \text{لزراعة الطماطم هي}$$

$$x = \frac{14500}{50} = 290 \quad \text{منه:} \quad 50x = 14500 \quad (4)$$

$$290 \, Kg \quad \text{وزن الطماطم التي باعها هو}$$

حي فعملول - برج البحري - الجزائر