

مارس: 2019

المستوى: الثانية متوسط (2AM)

المدة: 2سا

اختبار الفصل الثاني في مادة الرياضيات

التمرين الأول:

1. لتكن الاعداد النسبية التالية:

$$A = (-5)$$

$$B = (+7)$$

$$C = (-8)$$

- أحسب كل من:

$$A + B$$

$$A - C$$

$$A + B - C$$

2. أحسب المجاميع التالية :

$$A = (+19) - (+11) + (-8) - (-7)$$

$$B = (5 - 15) - [(11 - 6) \times 2 + (8 + 4) \div 3]$$

التمرين الثاني:

1. حل المعادلات التالية:

$$3x + 4 = 25$$

$$x - \frac{2}{3} = \frac{7}{9}$$

$$x + 4 = -5$$

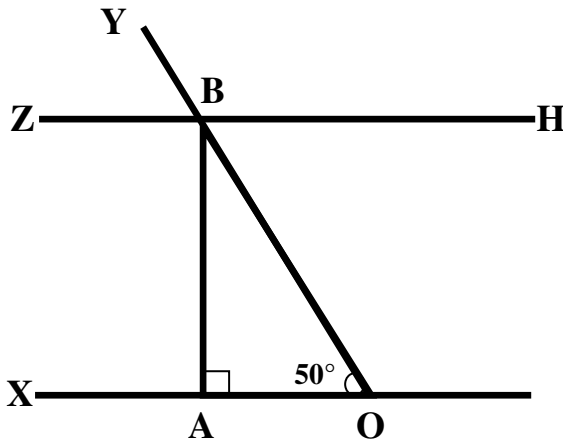
التمرين الثالث:

اليك الشكل المقابل  $(ZH) // (OX)$

1. أوجد قيس كل من الزوايا

$$\widehat{ABO} \quad \widehat{YBZ} \quad \widehat{HBY}$$

مع التبرير.



التمرين الرابع:

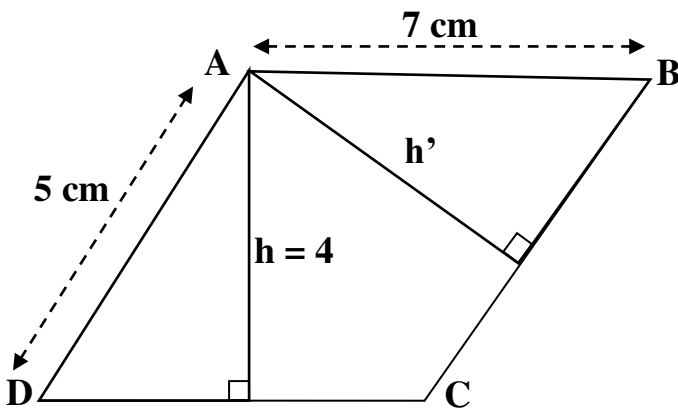
ABCD متوازي الأضلاع

كما هو في الشكل :

(1) أحسب محيط متوازي الأضلاع ABCD

(2) أحسب مساحة متوازي الأضلاع

(3) أحسب الارتفاع المتعلق بالضلع [BC]



### الوضعية الإدماجية:

يمتلك سيد علي مستودع ABCD كما هو في الشكل قام بتقسيمه الى جزئين

- الجزء الاول الرباعي AEFD عبارة عن متجر
- الجزء الثاني الرباعي EBCF عبارة عن مخزن

### الجزء الاول

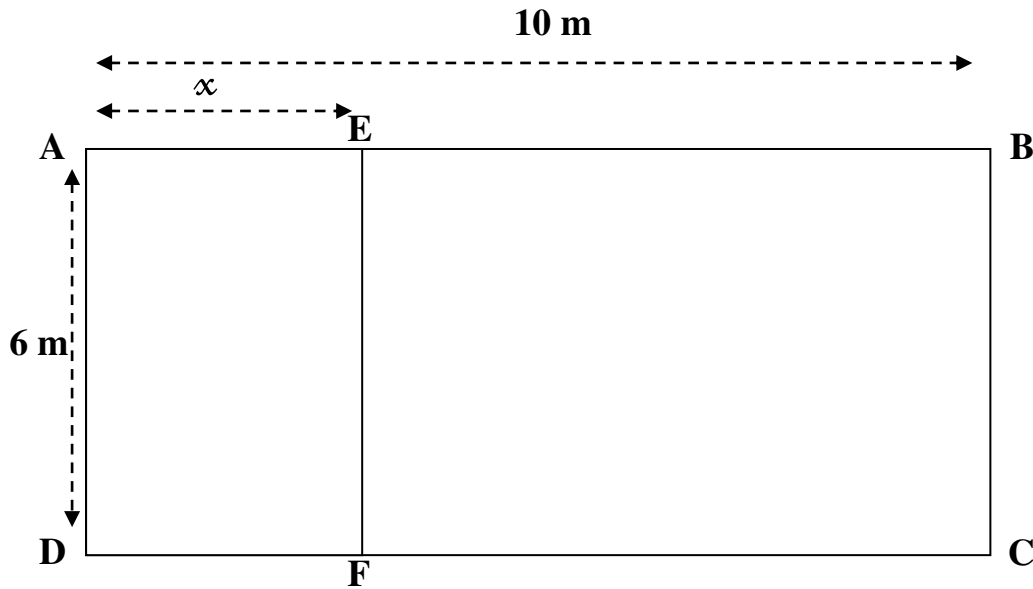
1. نأخذ  $AE = 7M$

- أحسب مساحة المستودع
- أحسب  $S_1$  مساحة المتجر
- استنتج  $S_2$  مساحة المخزن

### الجزء الثاني

2. نأخذ  $AE = x$

- عبر بدلالة  $x$  عن:
  - $S_1$  مساحة المتجر
  - $S_2$  مساحة المخزن
- اختبر صحة المساوات  $60 - 6x = 60x$
- من أجل  $x = 4$  ثم  $x = 5$
- استنتج قيمة  $x$  بحيث تكون مساحة المتجر تساوي مساحة المخزن



حي قعلول - برج البحري - الجزائر

Web site : [www.ets-salim.com](http://www.ets-salim.com) / 021.87.16.89 - الفاكس : Tel-Fax : 021.87.10.51

## تصحيح الإختبار

### التمرين الأول :

$$A + B - C = (-5) + (+7) - (-8) = (+2) + (+8) = (+10) \quad (1)$$

$$A - C = (-5) - (-8) = (-5) + (+8) = (+3)$$

$$A + B = (-5)(+(+7)) = (+2)$$

$$A = (+19) + (-11) + (-8) + (+7) = (+8) + (-1) = (+7) \quad (2)$$

$$B = (-10) - [5 \times 2 + 12 \div 3] = (-10) - (14) = (-10) + (-14)$$

$$B = (-24) \text{ أي}$$

### التمرين الثاني :

$$x + 5 = -4 \text{ و منه } x = -4 - 5 = -9$$

$$x - \frac{2}{3} = \frac{7}{9} \text{ معناه أن } x = \frac{7}{9} + \frac{6}{9} \text{ و منه } x = \frac{13}{9}$$

$$3x + 4 = 25 \text{ و منه } 3x = 25 - 4 = 21 \text{ فيكون } x = 21 \div 3 = 7$$

### التمرين الثالث :

$$\widehat{ABO} = 180^\circ - (90^\circ + 50^\circ) = 180^\circ - 140^\circ = 40^\circ$$

$$\widehat{YBZ} = 50^\circ \text{ بالتماثل و منه } \widehat{YBZ} = \widehat{AOB}$$

$$\widehat{HB\gamma} = 180^\circ - 50^\circ = 130^\circ$$

### التمرين الرابع :

$$P = (7 + 5) \times 2 = 12 \times 2 = 24 \quad (1)$$

محيط الشكل هو  $24 \text{ cm}$

$$S = 7 \times 4 = 28 \quad (2)$$

مساحة الشكل هي  $28 \text{ cm}^2$

$$h' = 28 \div 5 = 5,4 \text{ cm و منه } 5 \times h' = 28 \text{ هي مساحة } ABCD$$

### الوضعية الإدماجية :

#### الجزء الأول

$$S = 10 \times 6 = 60 \text{ و منه مساحة المستودع هي } 60 \text{ }^2$$

$$S_1 = 7 \times 6 = 42 \text{ و منه مساحة المتجر هي } 42 \text{ }^2$$

$$S_2 = S - S_1 = 60 - 42 = 18 \text{ و منه مساحة المخزن هي } 18 \text{ }^2$$

## الجزء الثاني

$$S_1 = AD \times AE = 6x \quad (1)$$

$$S_2 = S - S_1 = 60 - 6x \quad (2)$$

$$60 - 6x = 60 - 6 \times 4 = 60 - 24 = 36 \text{ m}^2 \quad \text{و} \quad 6x = 6 \times 4 = 24 \text{ m}^2 \quad (3)$$

الطرفان غير متساويين من أجل  $x = 4$

$$60 - 6x = 60 - 6 \times 5 = 60 - 30 = 30 \text{ m}^2 \quad \text{و} \quad 6x = 6 \times 5 = 30 \text{ m}^2$$

و منه تكون المساحتان متساويتين إذا كان  $x = 5 \text{ m}$