



المستوى : الثانية متوسط (2AM) مارس: 2015

اختبار الفصل الثاني في مادة الرياضيات امدة: 02 سا

التمرين الأول : (3ن)

أحسب كلا من المجموعين الجبريين الآتيين

$$A = (-15) + (-13) - (+12) - (-11) + (+14)$$

$$B = (-5 + 1) + [(-2) - (-3 + 4) - (-2)] + (-3)$$

التمرين الثاني : (4ن)

(1) أوجد قيمة المجهول في كل حالة:

$$\frac{x}{15} = 0,4 \quad ; \quad \frac{13}{2} - x = \frac{15}{4}$$

(2) مستطيل طوله 8 cm و عرضه 4 cm له نفس محيط مثلث متقايس الأضلاع الذي طول ضلعه x

أوجد العدد x

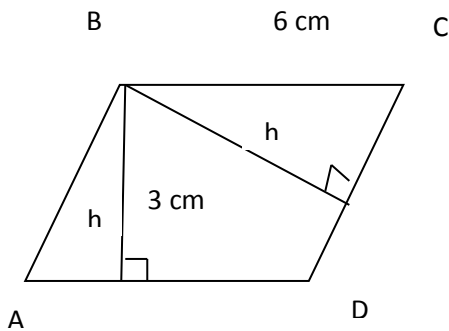
التمرين الثالث : (3ن)

ABCD متوازي أضلاع محيطه 22 cm

(1) أحسب مساحة متوازي الأضلاع ABCD

(2) أحسب الطول AB

(3) أحسب الطول h'



التمرين الرابع : (3ن)

ABC مثلث متساوي الساقين رأسه الأساسي A . F و E منتصفا AC و AB على الترتيب

(1) ما نوع المثلث AEF ؟ علل

(2) لتكن M نظيرة F بالنسبة الى E . بين أن الرباعي $AMCF$ متوازي الأضلاع

(3) أثبت أن $MC = FB$

الوضعية الإدماجية: (7ن)

أراد السيد أحمد بناء منزل حسب المخطط أدناه

الجزء 1

(1) أكتب العبارة P_1 محيط المرآب بدلالة x

(2) أكتب العبارة P_2 محيط المنزل بدلالة x

(3) إذا علمت أن $P_1 = 24 m$ فاحسب الطول x

ثم استنتج P_2 محيط المنزل

الجزء 2

(1) إذا كان $x = 5 m$ أحسب مساحة المنزل

(2) يريد السيد أحمد تبليط المنزل ببلاطات مربعة الشكل طول ضلعها $20 cm$ فهل 9000 بلاطة تكفيه لذلك؟ برر اجابتك

تصحيح اختبار الفصل الثاني

التمرين الأول:

$$A = (-15) + (+13) - (+12) - (-11) + (+14)$$

$$A = -15 - 13 - 12 + 11 + 14$$

$$A = -40 + 25 = -15$$

$$B = (-5 + 1) + [(-2) - (-3 + 4) - (-2)] + (-3)$$

$$B = -4 - 2 + 3 - 4 + 2 - 3 = -13 + 5 = -8$$

التمرين الثاني:

محيط المستطيل هو $P_1 = (L + l) \times 2$ و منه $P_1 = (8 + 4) \times 2 = 24 \text{ cm}$

محيط المثلث هو $P_2 = x + x + x = 3x$

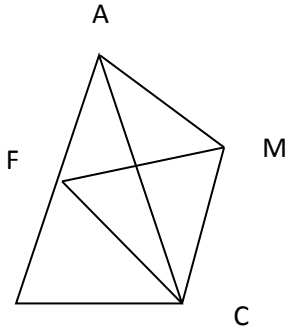
$$P_1 = P_2 \text{ و منه } 3x = 24 \text{ و منه } x = \frac{24}{3} = 8 \text{ cm}$$

التمرين الثالث:

$$S_{ABCD} = 6 \times 3 = 18 \text{ cm}^2 \quad (1)$$

$$AB = (22 - 6 \times 2) \div 2 = 5 \text{ cm} \quad (2)$$

$$(3) \text{ لدينا } S_{ABCD} = DC \times h' \text{ و منه } 5 \times h' = 18 \text{ فيكون } h' = \frac{18}{5} = 3,6 \text{ cm}$$



التمرين الرابع:

(1) لدينا: $AB = AC$ لان ABC مثلث متساوي الساقين

F منتصف $[]$ و E منتصف $[]$ فان $AE = AF$

فيكون المثلث AEF متساوي الساقين

(2) E منتصف $[AC]$ و E منتصف $[FM]$ لان M نظيرة

F بالنسبة الى E فالقطران $[AC]$ و $[FM]$ متناصفان فالرباعي $AMCF$ متوازي الأضلاع

(3) $MC = AF$ لأن $AFCM$ متوازي الأضلاع و $AF = FB$ لأن F منتصف $[AB]$ و منه
 $MC = FB$

الوضعية الإدماجية:

الجزء 1

(1) محيط المرآب هو $P_1 = 4x$

(2) $P_2 = 25 + 25 + 10 + x + 10 + x$ و منه $P_2 = 70 + 2x$

محيط المنزل هو $P_2 = 70 + 2x$

(3) $P_1 = 24 m$ معناه أن $4x = 24$ و منه $x = 24 \div 4 = 6 m$

$P_2 = 70 + 2 \times 6 = 82 cm$

محيط المنزل هو $82 cm$

الجزء 2

(1) عرض الأرض هو $10 + 5 = 15 m$

مساحة الأرض هي $S = 25 \times 15 = 375 m^2$

مساحة المرآب هي $S_1 = 5 \times 5 = 25 m^2$

مساحة المنزل هي $S_2 = 375 - 25 = 350 m^2$

(2) مساحة البلاطة الواحدة هي $S_3 = 20 \times 20 = 400 cm^2 = 0,04 m^2$

$350 \div 0,04 = 8750$ و منه 9000 تكفيه لتبليط كل الأرض