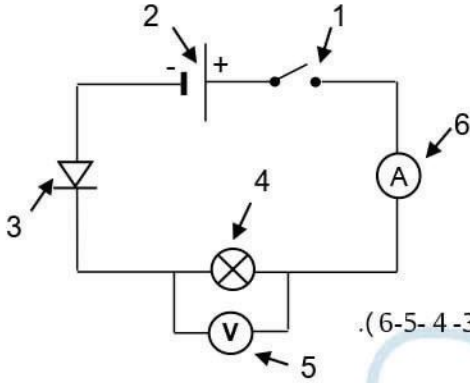


## الفرض الثاني في مادة العلوم الفيزيائية و التكنولوجيا المدة: 45 د

## الوضعية الأولى: (10ن)



قام أيمن في حصة الأعمال المخبرية بإنجاز الدارة الكهربائية المبينة في المخطط التالية، ثم أغلق القاطعة لكن لم يتوهج المصباح.

① ما السبب في عدم توهج المصباح؟ وكيف يمكن اصلاح المشكل؟

② أعد رسم الشكل الصحيح للدارة، ثم سم العناصر المرقمة (1-2-3-4-5-6).

③ بين على الشكل الجهة الاصطلاحية للتيار الكهربائي.

④ أعطت قياسات كل من العنصر 6 و 5 النتائج المدونة في الجدول

العنصر 5	العنصر 6	الجهاز
3V	5A	الغيار
5	15	السلم
2.5	13	القراءة

التالي:

- أوجد شدة التيار الكهربائي المارة في الدارة؟

- أوجد التوتر الكهربائي بين طرفي المصباح؟

## الوضعية الثانية: (10ن)

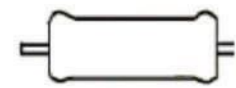
وجد محمد جهاز كهربائي قديم (الشكل 1) أخذته الفضول لتفحص مكوناته فشد انتباهه عناصر كهربائية تحوي حلقات ملونة فتذكر انه درسها في مادة العلوم الفيزيائية والألوان التي تحملها تساعد في تحديد قيمتها.

(1) في رأيك ما هو هذا العنصر الكهربائي؟

-كيف يرمز له وبأي جهاز يقاس؟

(2) نزع سليم ثلاث عناصر من الجهاز (الشكل 2) وأراد تحديد قيمتهم لكن العنصر الثالث ألوانه غير واضحة

فاضطر الى قياسها بجهاز مباشرة فأعطى النتيجة التالية:



(9100000±5%)



أصفر أحمر أخضر أحمر



فضي أحمر أزرق بنفسجي

الشكل 2

- ساعد سليم في تحديد قيمة العنصر الأول والثاني باستعمال شفرة الألوان التالية:

اسود	بني	احمر	برتقالي	اصفر	اخضر	ازرق	بنفسجي	رمادي	ابيض
0	1	2	3	4	5	6	7	8	9

(3) لون حلقات العنصر الثالث.

فضي ±10%

ذهبي ±5%

أحمر ±2%

بني ±1%

(4) ماهو دور هذا العنصر في التركيبات الكهربائية؟

## الجمهورية الجزائرية الديمقراطية الشعبية

متوسطة أول نوفمبر 1954

وزارة التربية الوطنية

## تصحيح النموذج ② للفرض الثاني في مادة العلوم الفيزيائية و التكنولوجيا

## الوضعية الأولى:

① السبب في عدم توهج المصباح هو في تركيب الصمام الكهروضوئي بطريقة معاكسة

- لإصلاح المشكل يجب عكس الصمام الكهروضوئي

② تسمية العناصر الكهربائية

② مولد، ① قاطعة بسيطة، ⑥ جهاز الأمبير متر، ④ مصباح كهربائي، ⑤ جهاز

الفولط متر، ③ صمام كهروضوئي.

③ شدة التيار المارة في الدرة:

$$I = \frac{\text{المعيار} \times \text{القراءة}}{\text{السلم}} = \frac{13 \times 5}{15} = 4.33 A$$

- قيمة التوتر الكهربائي بين طرفي المصباح

$$U = \frac{\text{المعيار} \times \text{القراءة}}{\text{السلم}} = \frac{2.5 \times 3}{5} = 1.5 V$$

## الوضعية الثانية:

① العنصر الكهربائي هو مقاومة كهربائية.

- يرمز لها بالرمز R، وتقاس بجهاز الأوم متر.

② تحديد قيمة العنصر الأول والثاني:

$$R_1 = (7600 \pm 10\%) \Omega$$

$$R_2 = (4200 000 \pm 2\%) \Omega$$



ذهبي أخضر بني أبيض

③ تلوين حلقات المقاومة الثالثة:

④ دور المقاومة الكهربائية هو حماية الأجهزة من التلف.

