

الاختبار الثالث في مادة العلوم الفيزيائية والتكنولوجيا

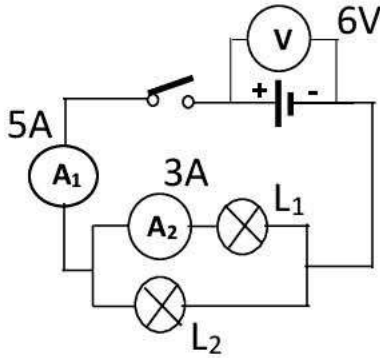
التميز الأول: 5

- * يمكن تحليل الضوء الأبيض بعدة طرق ، أذكر طريقتين .
- * يمكن تحليل الضوء الأبيض الي ألوان وهي علي الترتيب: الأحمر
- * بناءا علي قواعد جمع وطرح الألوان ، اكمل المخططات :



التميز الثاني: 7

- اشترى لك والدك دراجة هوائية ، أردت تزويدها بالإتارة الامامية والخلفية ، عندها قدم لك مصباحين يحملان الدلالة : الاول ($6V * 6W$) والثاني ($6V * 12W$) .
- 1/ اختر المصباح المناسب للجهة الامامية والخلفية للدراجة.
 - 2/ هل للمصباحين شدة الإضاءة نفسها؟ علل.
 - 3/ قمت بتركيب دارة كهربائية حسب الشكل.
- * استنتج شدة التيار الكهربائي المارة بالمصباح L_2 .
- * احسب استطاعة المصباح P_1 .
- * هل يمكن تركيب المصباح L_1 للإتارة الامامية للدراجة؟ .



الخصبة الإطالعية: 8

في يوم مشمس خرج الإخوة الثلاث محمد وعمر وليلى للنزهة، ارتدى كل واحد منهم نظارته الشمسية الملونة الخاصة به.

اتناء جولتهم لفت انتباههم زهرة ذات لون جميل ، اختلفوا في الحكم على لونها حسب الرسم.

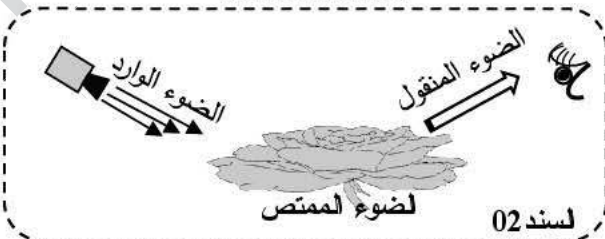
* علي ضوء ما درست والملاحظات المختلفة للأخوة أجب عما يلي:

1/ فسر سبب رؤية الأخوة الثلاثة للزهرة بألوان مختلفة؟

2/ ما لون زجاج نظارة كل من محمد وعمر وليلى؟ علل.

3/ ما هو لون الزهرة الأصلي؟

4/ من اجل تدعيم الإجابة أرسم نموذج التركيب الجمعي والطرحي.



بالتوفيق