

متوسطة النور بنات، غرداية		جمعية النور، آت بنور
الأستاذ: بن الناصر سليمان		الاختبار الثاني في مادة العلوم الفيزيائية
30 ماي 2021		المدة: ساعة ونصف

### التمرين الأول:

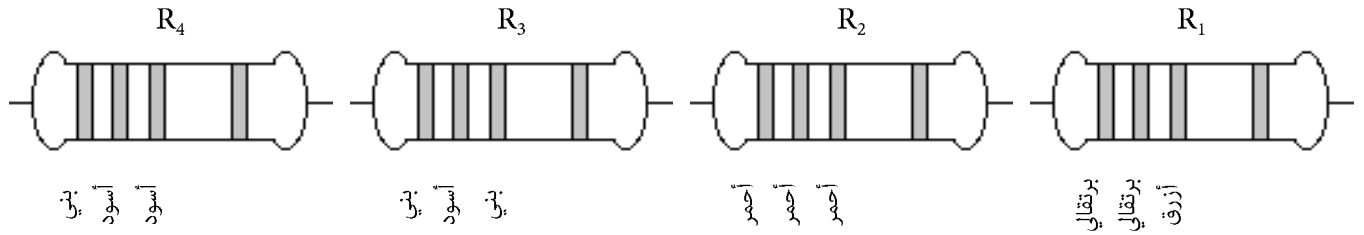
لتنظيف أنبوب حوض المطبخ وضع الأب محلول حمض كلور الماء (HCl) وأضاف عليه كمية من ماء الجافيل (NaClO) فلاحظ انطلاق غاز الكلور  $Cl_2$  الذي أدى إلى اختناقه وظهور الماء. إضافة إلى محلول كلور الصوديوم (NaCl).

1. اكتب معادلة التفاعل الكيميائي المنمذجة لهذا التفاعل ووازنيها.
2. اذكر المبدأ الذي يعتمد عليه في موازنة المعادلة الكيميائية السابقة.
3. لماذا تنصح الأشخاص لتفادي مثل هذه الأخطار؟

### التمرين الثاني:

ترسم على المقاومة حلقات ملونة لتحديد قيمتها، إليك المقاومات التالية:

أ- أوجد قيم المقاومات  $R_1, R_2, R_3, R_4$  باستعمال شفرة الألوان.



ب- بيني ألوان حلقات المقاومات التالية:  $R_5 = 650 \Omega$   $R_6 = 22 \Omega$ .

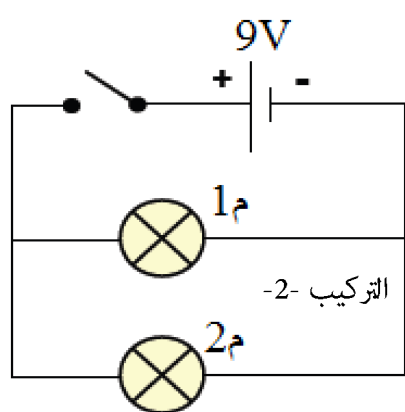
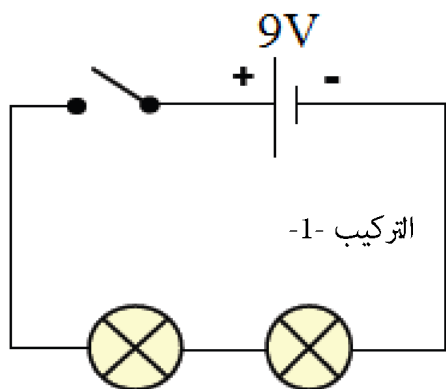
اللون	أبيض	رمادي	بنفسجي	أزرق	أخضر	أصفر	برتقالي	أحمر	بني	أسود	الرقم

ج- إذا ربطنا هذه المقاومات كل على حدة في دائرة كهربائية تتغذى ببطارية 12 V.

- ✓ أي من هذه المقاومات التي تسمح بمرور شدة التيار الكهربائي الأكبر؟ علل.
- ✓ أحسب شدة التيار المار في هذه المقاومة؟

الوضعية الإدماجية:

انطلاقاً من المخططين المقابلين أكمل الجدول التالي:



التركيب -2-	التركيب -1-	
		طريقة توصيل المصباحين
		التوتر الكلي $U_T$
4.5 V		قيمة التوتر $U_1$
		قيمة التوتر $U_2$
	0.5 A	قيمة شدة التيار الكلية $I_T$
	0.2 A	قيمة شدة التيار $I_1$
0.4 A		قيمة شدة التيار $I_2$
		قيمة الاستطاعة الكلية $P_T$