

متوسطة: معطي

برزوق. بسعيدة

المستوى : السنة

الثالثة متوسط

السنة الدراسية :

2019/2018

المدة : ساعة

المراقبة المستمرة للفصل الثاني في مادة العلوم الفيزيائية والتكنولوجية

الوضعية الأولى (06ن):

اشترى محمد دراجة هوائية مزودة بمحرك كهربائي تغديه بطارية , تشحن هذه البطارية بمُنوب عندما تكون في حالة حركة .



أ- عند اللحظة t_1 كان مستوى الطاقة في البطارية $E_{i1}=10\%$

و عند تحرك الدراجة و عند اللحظة t_2 اصبح مستوى الطاقة $E_{i2}=100\%$

1- اقترح السلسلة الطاقوية للوصول الى الفعل النهائي و المتمثل

في شحن البطارية

2- اكتب علاقة انحفاظ الطاقة بين اللحظتين t_1 و t_2 (للبطارية)

3- احسب الطاقة المحولة (النسبة المئوية) بين اللحظتين t_1 و t_2

ب- عندما احس محمد بالتعب قام بتشغيل المحرك لفترة من الزمن

و عند اللحظة t_3 كان مستوى الطاقة في البطارية $E_{i3}=35\%$

1- مثل الحصيلة الطاقوية (للبطارية) بتطبيق عليها مبدا انحفاظ الطاقة

2- احسب الطاقة المحولة (النسبة المئوية) بين اللحظتين t_2 و t_3

الوضعية الثانية (06 ن) :

- اثناء مساعدة والدك في تنظيف المرأب و جدت مذياع قديم فطلب منك والدك ان تنزع منه المقاومات الموجودة داخله و حساب قيمتها لاستعمالها وقت الحاجة و من بين المقاومات التي وجدتها المقاومتين المبينتين في السند (01) قمت بربط المقاومتين على التسلسل في دارة كهربائية تحتوي على مولد يحمل الدلالة $e = 30 V$ و جهاز امبير متر

- حيث : $e = U_t$

- قياس الامبير متر أشار الى

التدرجية 19 من 500 تدريجة

باستعمال عيار 5 A

الوان الحلقات	الناقل الاومي	الناقل الاول R_1
برتقالي - رمادي - اسود		
بدون حلقات		الناقل الثاني R_2

اقلب الصفحة

السند (01)

1- ما هو دور المقاومة الكهربائية؟

2- ارسم المخطط النظامي للدائرة الكهربائية التي انجزتها

3- اوجد قيمة المقاومتين R_1 و R_2

الوضعية الإدماجية (08 ن):

**ملاحظة : أخذ رقميين
بعد الفاصلة و استعمل
التدوير**

- تحضرا لموسم الاصطياف قام صاحب مسبح وأخيه المتمدرس في السنة الثالثة متوسط بتجهيز المسبح وذلك بوضع مصباحين يحمل كل مصباح الدلالة ($220V;36W$) و ثلاجة دلالتها ($220V;180W$) و كذلك تنظيف المجاري المسدودة بمادة الكلس, باستعمال محلول حمض كلور الماء (HCl) عديم اللون الذي وضعه في دلو من الحديد (Fe) .

I- اذا علمت أن التوتر الكهربائي بين طرفي كل عنصر كهربائي هو $U = 220 V$

و التوتر الكهربائي الذي توفره شركة سونلغاز هو $U = 220 V$

1- ما نوع الربط المستعمل ؟ علل اجابتك .

2- أ) احسب قيمة شدة التيار الكهربائي المار في كل من المصباح الاول و المصباح الثاني و الثلاجة

ب) اوجد قيمة شدة التيار الكهربائي الكلي

3- أحسب الطاقة المستهلكة من طرف كل الدارة الكهربائية خلال 24 ساعة بالواط الساعي

II . بعد الانتهاء من تركيب العناصر الكهربائية اراد تنظيف المجاري بالمحلول حمض كلور الماء فتفاجأ بظهور لون اخضر فقال له اخيه ظهور اللون الأخضر يعود إلى تشكل كلور الحديد الثنائي

(FeCl₂) و الفقاعات الغازية نتيجة تشكل غاز الهيدروجين (H₂)

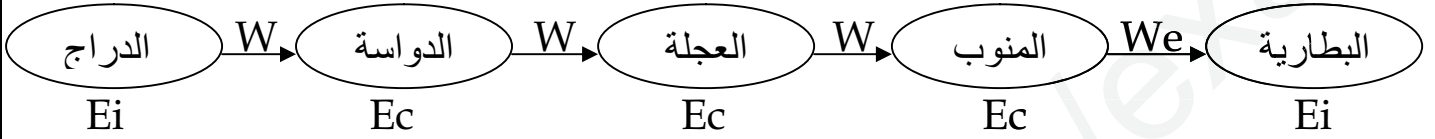
1- اكتب معادلة التفاعل الكيميائية مع ذكر الحالة الفيزيائية لكل فرد كيميائي و وازنها.

مع تمنياتي لكم بالنجاح و التوفيق
أستاذ المادة • ليتيم • ص

الوضعية الأول (06ن):

(أ)

(2.5) 1- السلسلة الطاقوية للوصول الى الفعل النهائي و المتمثل في شحن البطارية :



2- علاقة انحفاظ الطاقة بين اللحظتين t_1 و t_2

$$E_f = E_i + E_r - E_c \implies E_f = E_i + E_r$$

$$E_r = E_f - E_i \implies W_e = E_{i2} - E_{i1}$$

(01) $W_e = 100\% - 10\%$

(01) $W_e = 90\%$

(ب)

1- الحصيلة الطاقوية بتطبيق عليها مبدأ انحفاظ الطاقة

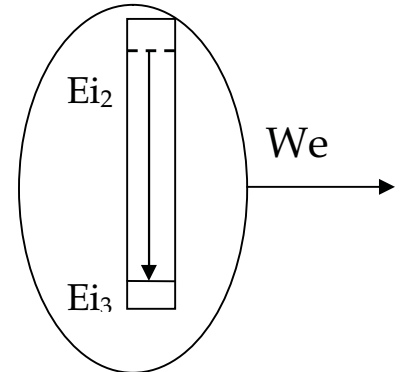
2- حساب الطاقة المحولة بين اللحظتين t_1 و t_2

$$W_e = E_{i2} - E_{i3}$$

(0.5) $W_e = 100\% - 35\%$

$$W_e = 65\%$$

(01)



الوضعية الثاني (06 ن) :

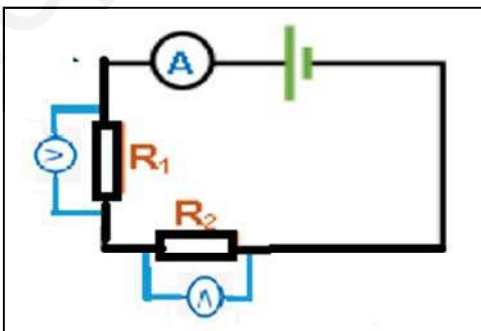
1- دور المقاومة الكهربائية هو: عرقلة التيار الكهربائي مما يؤدي الى تناقص قيمته

2- رسم المخطط النظامي للدارة الكهربائية التي انجزتها

3- إيجاد قيمة المقاومتين R_1 و R_2

* المقاومة الاولى : نستعمل شيفرة الالوان

$$R_1 = 38 \Omega$$



(01)

(01)

$$U_T = R_T \times I \quad R_T = \frac{U}{I}$$

* المقاومة الثانية : نستعمل قانون اوم

لدينا $e = U = 4.5V$ و $I = ? A$

(01)

- اولا حساب شدة التيار الكهربائي

$$\text{شدة التيار} = \frac{\text{المعيار} \times \text{القراءة}}{\text{السلم}}$$

$$\text{شدة التيار} = \frac{19 \times 5}{500}$$

(01)

$$R_T = \frac{U}{I} = \frac{30}{0.19}$$

$$R_T = 157.89 \Omega \approx 158 \Omega$$

(01)

$$R_T = R_1 + R_2$$

$$R_2 = R_T - R_1$$

$$R_2 = 158 - 38$$

$$R_2 = 120 \Omega$$

الوضعية الإدماجية (08 ن)

(01)

1/- نوع الربط المستعمل: هو **الربط على التفرع**, لان في الربط على التفرع يكون التوتر الكهربائي الكلي القيمة نفسها في جميع نقاط الدارة الكهربائية .

(01)

2/- أ) حساب قيمة شدة التيار الكهربائي نطبق قانون استطاعة التحويل:

$$P = U \times I$$

المصباح الاول :

(01)

$$I = \frac{P}{U} = \frac{36}{220} = 0.16 A$$

(0.5)

المصباح الثاني :

شدة التيار المارة في المصباح الثاني مساوية لشدة التيار المارة في المصباح الاول لانهما يحملان نفس الدلالة

(0.5)

$$I = \frac{P}{U} = \frac{180}{220} = 0.81 A$$

الثلاجة

ب) قيمة شدة التيار الكهربائي الكلي: في الربط على التفرع تكون قيمة شدة التيار الكهربائي مساوية لمجموع شدات التيار الكهربائي الفرعية

$$I_T = I_1 + I_2 + \dots + I_n$$

$$I_T = I_1 + I_2 + I_3$$

(01)

$$I_T = 0.16 + 0.16 + 0.81$$

$$I = 1.13 A$$

3- حساب الطاقة المستهلكة من طرف كل الدارة الكهربائية خلال 24 ساعة بالواط الساعي

لدينا :

$$E_T = P_T \times t$$

$$P_T = P_1 + P_2 + P_3$$

$$P_T = 36 + 36 + 180$$

$$P_T = 252 \text{ W}$$

$$E_T = 252 \times 24$$

$$E_T = 6048 \text{ wh}$$

(01)

1- معادلة التفاعل الكيميائية مع ذكر الحالة الفيزيائية لكل فرد كيميائي ووازنها

(01)

