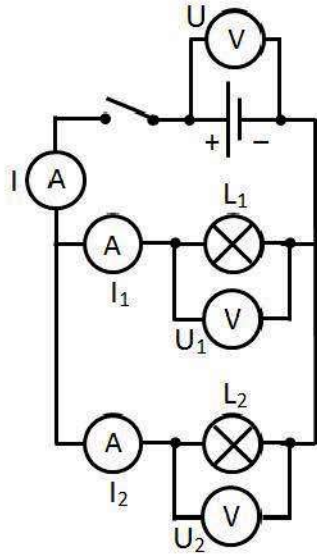


## اختبار الثلاثي الثالث في مادة العلوم الفيزيائية والتكنولوجيا

الوضعية الأولى: (6نقاط):

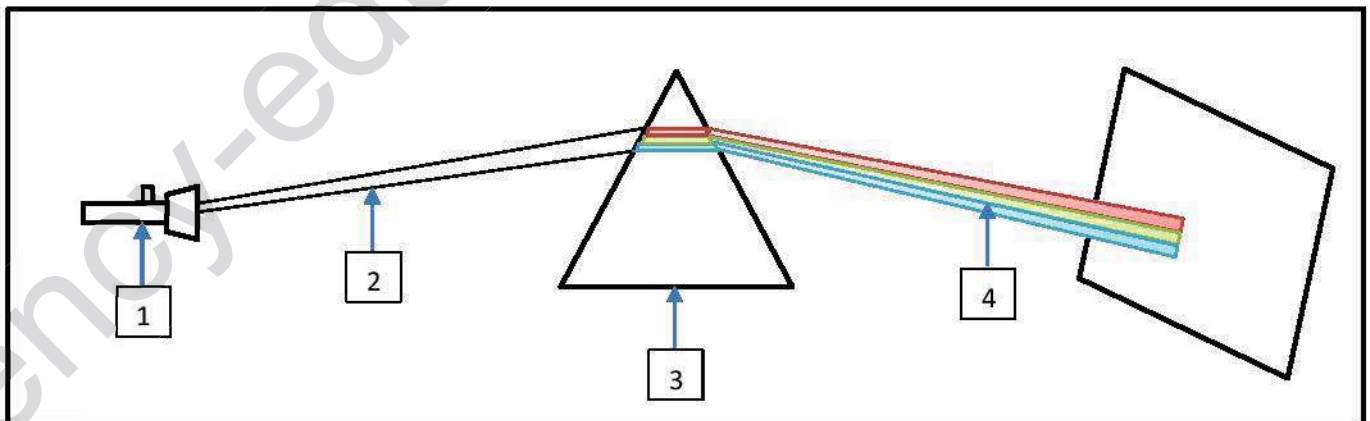
لدى عودة محمد من المدرسة مر على محل أبيه الذي يختص في تصليح المصابيح اليدوية بغية منه في مساعدته وتوظيف معارفه التي درسها في ميدان الظواهر الكهربائية، عند دخوله المحل وجد محمد في يد والده مصباحا معطلا يحاول تصليحه. فتبادر الى ذهنه مجموعة من الأسئلة محتارا في سبب العطل، ساعده الوالد بإعطائه مخططا للتركيب بعد وضع مجموعة من الأجهزة معه. من خلال ما درست حاول مساعدته بالإجابة عما يلي:



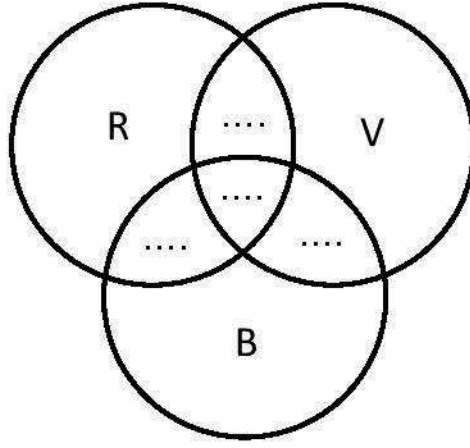
1. عند غلق القاطعة لم يتوهج إلا المصباح  $L_1$  وتحرك مؤشر الفولط متر المربوط بين طرفي المولد ليشير الى القراءة 30. أحسب قيمة التوتر  $U$  علما أن المعيار المستعمل 30 والسلم 100.
2. اكتشف محمد أن الخلل يكمن في المصباح  $L_2$  فقام باستبداله بمصباح جديد متماثل مع المصباح  $L_1$  عندئذ توهج المصباحان بشكل عادي. من خلال السؤال السابق استنتج قيمة كل من  $U_1$  و  $U_2$  مع التعليل.
3. أعد رسم الدارة محددا عليها الجهة الاصطلاحية للتيار الكهربائي المستمر و قارن بين قيمتي  $I_1$  و  $I_2$  معللا إجابتك.

الوضعية الثانية: (6نقاط):

في يوم ممطر. بعد إتمامه للمراجعة خرج علي مع أمه للتسوق. و بينما هما في الطريق لمح جموعاً متنوعةً من الأزهار بألوان مختلفة تزينت بقطرات المطر على حافة الطريق. فقالت له الأم دعك من الأزهار وانظر الى تنوع ألوان قوس قزح فاستذكر علي تجربة كان قد درسها مع أستاذه أعطت نفس ألوان قوس قزح. ساعد علي لتفسير تنوع ألوان الأزهار وظاهرة قوس قزح:

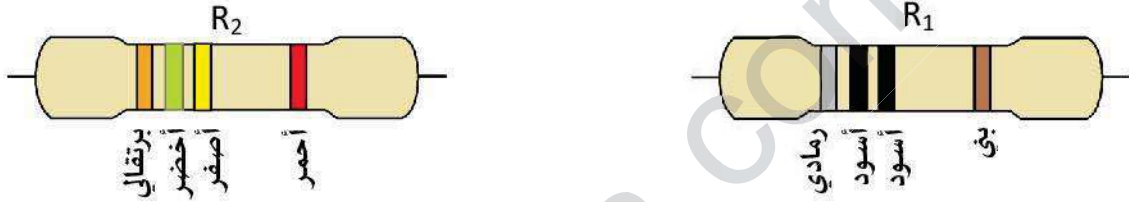


1. سم العناصر المرقمة في الشكل محددا دور العنصر 3.
  2. اقترح تجربة أخرى لإعادة تركيب العنصر 4 الى العنصر 2 مدعماً إجابتك برسم عليه كافة البيانات.
  3. لتفسير الألوان المختلفة المشاهدة لدينا التركيب الجمعي (اقلب الورقة) أكمل المخطط.
- استنتج لونين متكاملين من الرسم مبينا ماذا ينتج عن جمعهما مع الشرح.



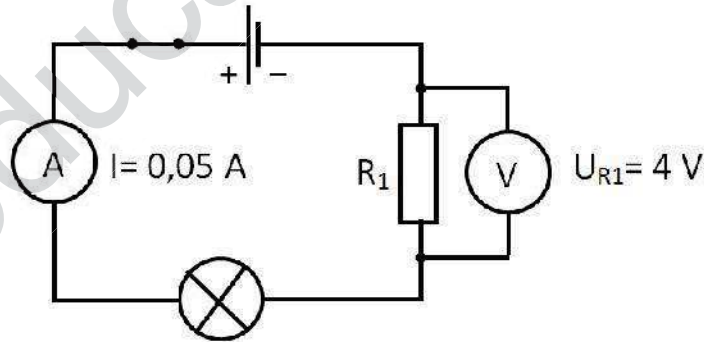
الوضعية الإدماحية: (8نقاط):

بعدها أنهكته المراجعة قرر منير أخذ قسط من الراحة وذلك بمشاهدة شريط وثائقي، عند محاولته تشغيل التلفاز وجده معطل فأخذه مع والده الى المصلح، بدأ المصلح في تصليح الجهاز فلفت انتباه منير المقاومتين الموضحين في الشكل (1) وذلك لأنه كان قد درسهما في المدرسة. أراد معرفة قيمة كل منهما ساعده في ذلك:



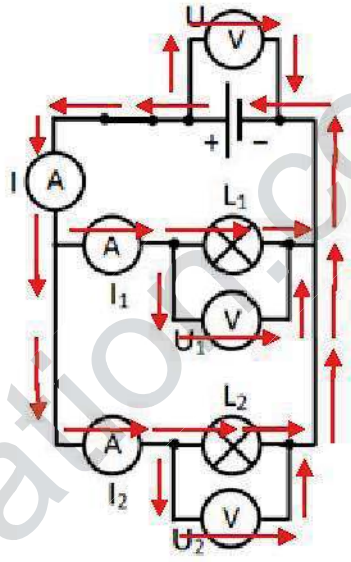
الشكل (1)

1. حدد قيمة كل مقاومة انطلاقا من الألوان. كيف تسمى هذه الطريقة؟
- في محاولة من منير للتأكد من قيمة المقاومة  $R_1$  قام بربطها على التسلسل مع بطارية و مصباح كما هو موضح في الشكل (2):



2. كم تساوي قيمة شدة التيار الكهربائي  $I_1$  و  $I_2$  ( $I_1$  الشدة المارة بالمصباح و  $I_2$  الشدة المارة بالمقاومة)؟ علل
  3. ما هو دور الفولط متر في هذه الدارة؟
- ماهي العلاقة التي تربط كل من قيمة المقاومة، التوتر الكهربائي بين طرفيها و شدة التيار الكهربائي المارة بها؟
  - استنتج قيمة المقاومة  $R_1$ .
  - كيف تسمى هذه الطريقة؟

التصحيح النموذجي لاختبار الثلاثي الثالث في مادة العلوم الفيزيائية والتكنولوجيا

الرقم	عناصر الإجابة	العلامة
	1. حساب قيمة التوتر U:	
0,5 ن	المعيار × القراءة $U = \frac{\text{المعيار} \times \text{القراءة}}{\text{السلم}}$	
0,5 ن	التطبيق العددي: $U = \frac{30 \times 30}{100} = 9$ إذن: $U = 9 V$	
1 ن	2. استنتاج قيمة كل من التوترين $U_1$ و $U_2$ :	
1 ن	الربط لدينا على التفرع إذن حسب قانون التوترات: $U = U_1 = U_2 = 9 V$	
	3. الجهة الاصطلاحية للتيار الكهربائي:	
		
	$I_1 = I_2$ - لأن المصباحان متماثلان	
الوضعية الأولى (6 نقاط)		

1. تسمية العناصر المرقمة:

1- منيع ضوئي.

2- ضوء أبيض.

3- موشور زجاجي.

4- ألوان طيف الضوء الأبيض.

- دور العنصر 3 هو تحليل الضوء الأبيض

2. التجربة هي تركيب الضوء الأبيض انطلاقا من موشورين:

0,25 ن

0,25 ن

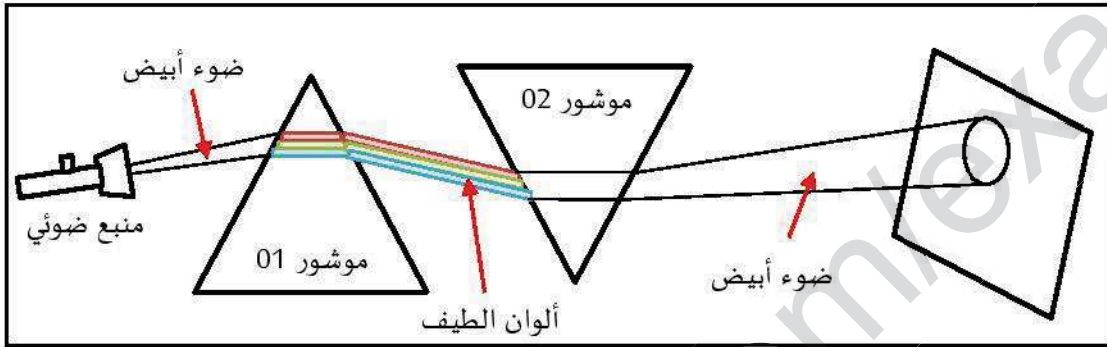
0,25 ن

0,25 ن

1 ن

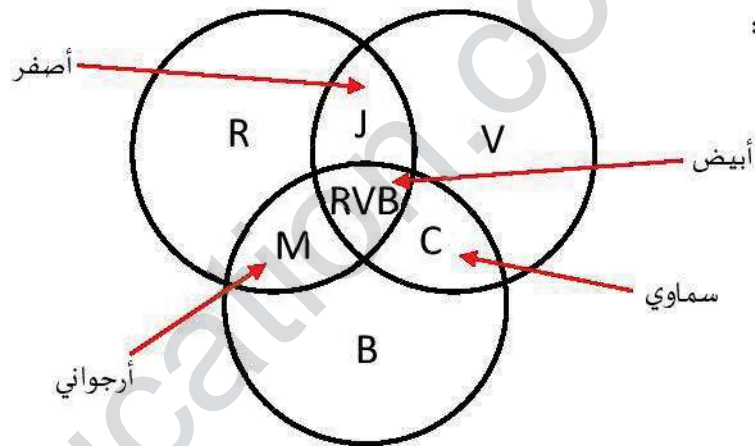
0,5 ن

2 ن



الوضعية  
الثانية  
(6نقاط)

3. المخطط:



1 ن

- الألوان المتكاملة الممكنة:

✓ أصفر + أزرق = أبيض

✓ أرجواني + أخضر = أبيض

✓ سماوي + أحمر = أبيض

الشرح:

الأصفر + أزرق = أحمر + أخضر + أزرق = أبيض

0,25 ن

0,25 ن

1. تحديد قيمة المقاومتين:

ن1

$$R_1 = 80 \times 10^0 \pm 0,01 = 80 \Omega \pm 0,01$$

ن1

$$R_2 = 35 \times 10^4 \pm 0,02 = 350000 \Omega \pm 0,02$$

ن0,5

- تسمى هذه الطريقة بالطريقة المباشرة.

2. قيمة شدة التيار الكهربائي:

ن1

قيمة شدة التيار المارة بالمصباح تساوي قيمة شدة التيار المارة بالمقاومة

$$I_1 = I_2 = 0,05 A$$

التعليل:

ن1

لأن حسب قانون الشدات في دائرة كهربائية مبروطة على التسلسل تكون شدة التيار الكهربائي متساوية في جميع نقاط الدارة.

ن0,5

3. دور الفولط متر في هذه الدارة هو قياس قيمة التوترين طرفي المقاومة  $R_1$ .

- العلاقة التي تربط كل من قيمة المقاومة، التوتر الكهربائي بين طرفيها وشدة التيار المارة بها هي قانون أوم:

ن0,5

$$U_{R_1} = R_1 \times I$$

- إذن قيمة المقاومة هي:

ن0,25

$$R_1 = \frac{U_{R_1}}{I}$$

التطبيق العددي:

ن1

$$R_1 = \frac{4}{0,05} = 80 \Omega$$

ن0,25

- تسمى هذه الطريقة بالطريقة الغير مباشرة.

تنظيم الورقة:

ن0,5

- الرسم بقلم الرصاص

ن0,5

- تنظيم و نظافة الورقة

الوضعية  
الإدماجية  
(8 نقاط)