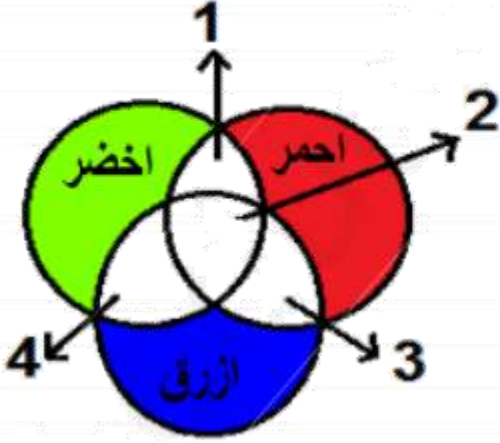


التمرين الاول: (06ن)

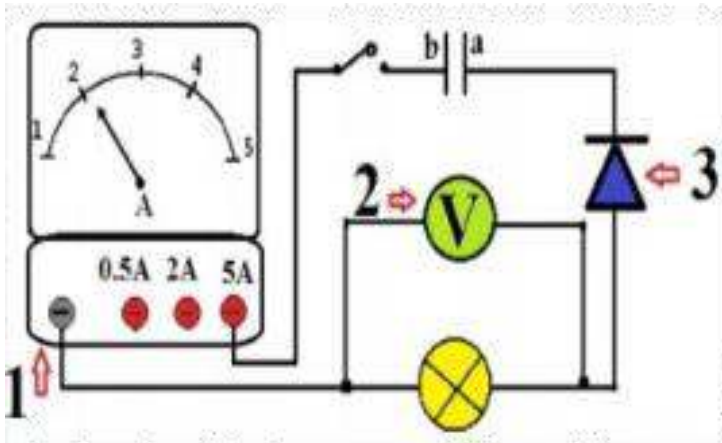
من أجل تفسير رؤية الأجسام بالألوان قام محمد بانجاز التجربة الموضحة في الوثيقة

المطلوب :



- 1- ما نوع هذا التركيب ؟
- 2- أكتب البيانات المرقمة ؟
- 3- ماهي الألوان الأساسية ؟
- 4- استنتج لونين متكاملين مبينا ماذا ينتج عند جمعهما ؟

***التمرين الثاني: (06ن)**



الشكل المقابل يمثل دارة كهربائية

- 1 ما هي وظيفة العناصر 1-2-3 ؟
- 2 -احسب شدة التيار الكهربائي في الدارة ؟
- 3 عين القطب السالب والموجب للبطارية؟
- 4 اعد رسم الدارة مبينا اتجاه التيار الكهربائي ؟

الوضعية الادماجية: (08ن)

أشرقت الشمس بعد سقوط المطر مباشرة فظهرت ألوان قوس قزح في السماء، رآها التلاميذ فأرادوا القيام بالتجربة داخل القسم لتفسير هذه الظاهرة، فقاموا بإحضار الأدوات التالية: مؤشر زجاجي، منبع لضوء اصفر، شاشة بيضاء، ولما قاموا بالتجربة لم يحصلوا على النتيجة المرغوبة.



- 1 -ما هو سبب ظهور قوس قزح؟
- 2 -حسب رأيك ما هو سبب فشل التجربة التي قام بها التلاميذ؟
- 3 -ارسم التركيب التجريبي الموافق بعد حل المشكلة مبينا عليه ترتيب الأضواء من الأقل انحرافا إلى الأكثر انحرافا؟