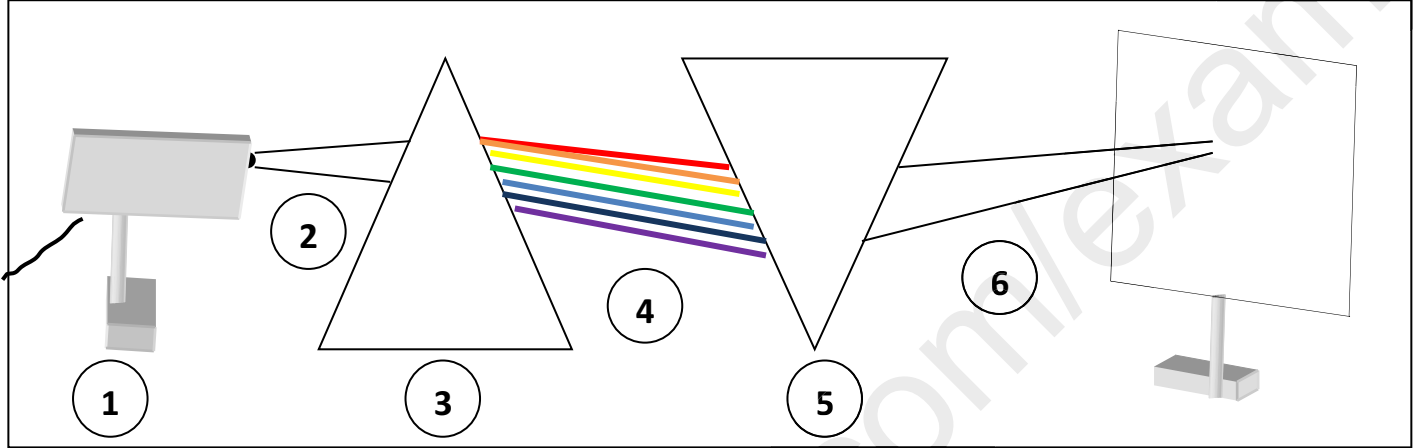


❖ التمرين الأول: (6 نقاط).

في يوم ممطر بعد إتمام آلاء مراجعة دروسها خرجت مع أمها للتسوق و إذ بها تصادف ظاهرة قوس قزح , فاستذكرت تجربة قد درستها مع أستاذها أعطت نفس ألوان قوس قزح . ساعد آلاء في تفسير هذه الظاهرة :

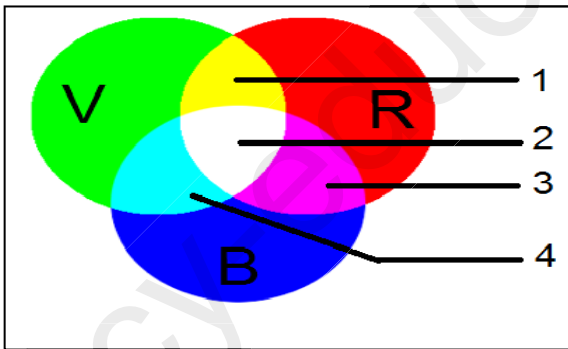


الشكل 1

✓ إليك الشكل التالي :

1. ماذا يمكن أن تلاحظ لو وضعنا الشاشة أمام العنصر 4 ؟
2. سم العناصر المرقمة في (الشكل 1) . و ماهو دور العنصر 3 و العنصر 5 ؟
3. اقترح طريقة أخرى تمكنك من تركيب العنصر 4 الى العنصر 2 ؟

❖ التمرين الثاني: (6 نقاط).

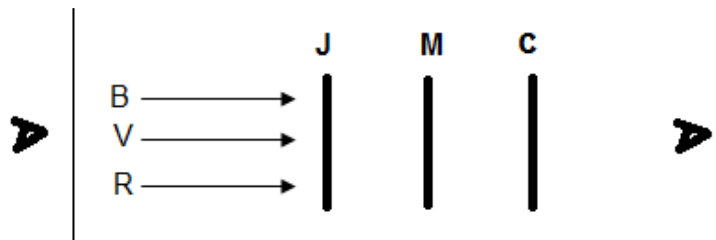
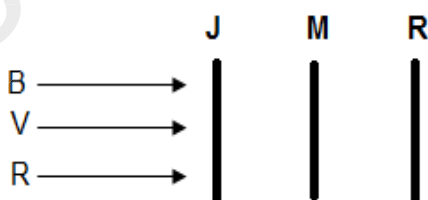


الشكل 2

من أجل تفسير رؤية الأجسام بالألوان قام بلال بانجاز عدة تجارب . اعتمادا على نتائج التجربة المتمثلة في نشاط التركيب (الشكل 2) .

✓ ساعد بلال باكمال المخطط التالي :

1. أكتب البيانات المرقمة .
2. أعط نوع هذا التركيب .
3. استنتج لونين متكاملين من المخطط مبينا ماذا ينتج عن جمعهما .
4. بناء على قواعد جمع و طرح الألوان , أكمل المخططات التالية :

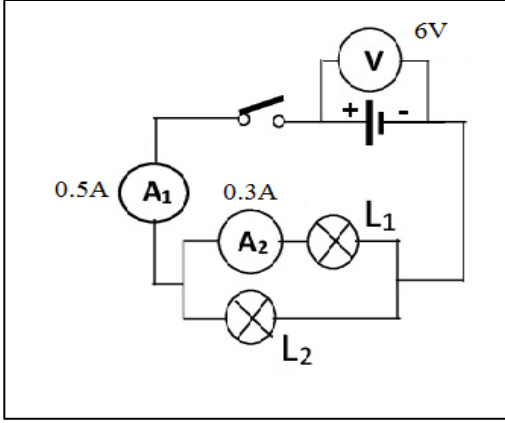


❖ الوضعية الإدماجية : (8 نقاط).

اشتريت دراجة هوائية من أجل مشروع نهاية الميدان تحت عنوان 'طرق تزويد الانارة' قصد توظيف ما اكتسبته من ميدان الظواهر الكهربائية , بحيث قدم لك مصباحين غير متماثلين .

1. هل للمصباحين نفس شدة الاضاءة؟ علل.

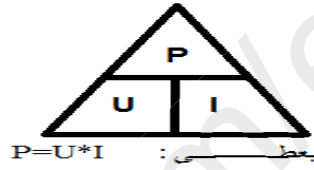
2. قمت بتركيب دارة كهربائية بغرض تحقيق هدف المشروع كما في الشكل أدناه :



(أ) استنتج شدة التيار الكهربائي I2 المارة بالمصباح L2 .

(ب) احسب الاستطاعة P1 , P2 للمصباحين L1 , L2 .

3. اختر المصباح المناسب للجهة الأمامية و الخلفية للدراجة ؟ مع التعليل .



4. سؤال تمنينته و لم يأت ! أكتبه و أجب عنه .

ووصل القطار الى اخر محطة..في طريق قطعناه معا.. بكل ما فيه..

فإلى لقاء .. وكلي رجاء ..

ان الزهور التي قطفناها في حديقة المعرفة ستبقى فواحه تزكي العقول
النيرة

ومن داوم الشكر .. دامت عليه النعم .. وتذوق السعادة الحققة .