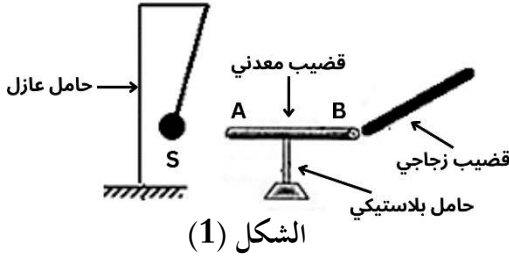


الوضعية الأولى: (06 ن)

نضع قضيبا معدنيا (AB) على حامل بلاستيكي بحيث نلمس النهاية A بكرة نواس متعادلة كهربائيا.

ونلمس النهاية B من القضيب المعدني بواسطة قضيب زجاجي مشحون، فلاحظنا ابتعاد الكرة - الشكل (1) -.



الشكل (1)

(1) أذكر طريقة تكهرب الكرة (S).

(أ) فسر سبب ابتعاد الكرة (S).

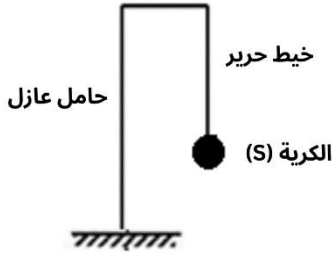
(ب) ما نوع شحنة الكرة (S) في هذه الحالة؟

(2) (أ) مثل قوة تأثير القضيب المعدني (AB) على الكرة (S) في هذه الحالة.

(ب) حدد نوع هذا الفعل الميكانيكي.

(3) مثل الفعلين المتبادلين بين الخيط (f) والكرة (S) - الشكل (2) -

مع كتابة نص مبدأ الفعلين المتبادلين.



الشكل (2)

الوضعية الثانية: (06 ن)

مع حلول شهر رمضان المبارك، تستعد العائلات بشكل مكثف من خلال تجهيز المنازل وإنارة المصابيح واستخدام العديد من الأجهزة الكهربائية مثل الأفران، والثلاجات، والخلاطات، وغيرها. ومع هذا الاستهلاك المتزايد للكهرباء، يصبح من الضروري مراعاة إجراءات الأمن الكهربائي لتجنب الحوادث مثل الحرائق والصعق الكهربائي.

تواجه أسرة أحمد تحديًا كبيرًا، حيث لاحظوا وجود عدة إشكالات:

a. لاحظت الأم أنها كلما لمست الهيكل المعدني للفرن الكهربائي تصاب بصدمة كهربائية.

b. أما الأب قام بغلق القاطعة وحدثت شرارة كهربائية وانقطع التيار الكهربائي عن المنزل.

c. كما لاحظ أنه كلما أراد تشغيل الأجهزة الكهربائية معا ينقطع التيار الكهربائي عن المنزل كله.

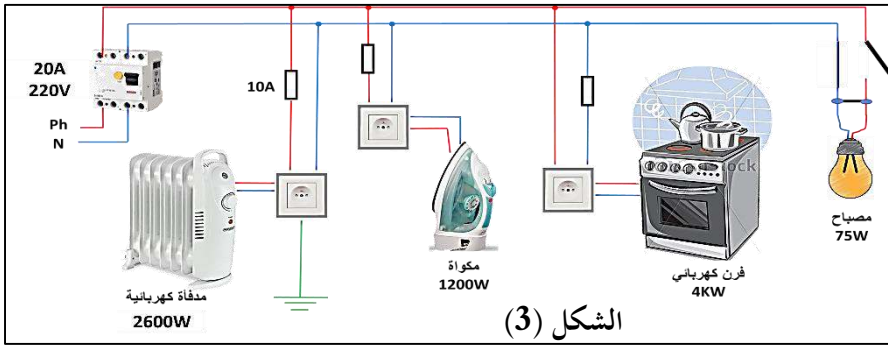
1. على ضوء ما درسته فسر أسباب كل مشكل واقترح حلول مناسبة لها في جدول:

المشكلة	الأسباب	الحلول

2. أعد رسم مخطط الدارة الكهربائية

للمنزل محترماً فيه قواعد الأمن

الكهربائي - الشكل (3) -.



الشكل (3)

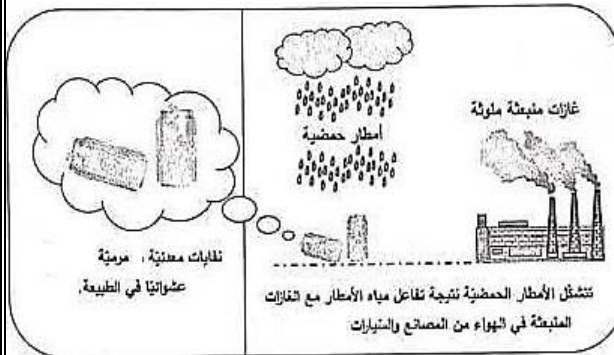
الوضعية الإدماجية : (08ن)



الوثيقة (4)

في مدينة غرداية تقف بنايات تاريخية مشيدة من الكلس، تعكس تراث الأجداد وأصالة العمارة التقليدية. غير أن سكان هذا القص لاحظوا أن جدران منازلهم بدأت تتآكل تدريجياً، وأبوابها ونوافذها الحديدية تتفاعل بسرعة غير معتادة. وبعد البحث والاستفسار، أدركوا أن السبب الرئيسي وراء ذلك هو الأمطار الحمضية الناتجة عن التلوث الصناعي والغازات المنبعثة في الغلاف الجوي. عند تصاعد هذه الغازات من المصادر الصناعية، مثل حرق الوقود الأحفوري (الفحم، النفط، الغاز)، المصانع، ومحطات توليد الطاقة، تتفاعل مع الماء والأكسجين ومواد كيميائية أخرى في الغلاف الجوي، مما يؤدي إلى تكوّن حمض الكبريت (H_2SO_4) - الوثيقة (4) -.

إذا علمت أن تأثير (تفاعل) الأمطار الحمضية على الآثار الكلسية $CaCO_3$ ينتج عنه محلول شاردي يتكون من شوارد Ca^{2+} وشوارد SO_4^{2-} وينتج أيضاً غازاً يعكر رائق الكلس وكمية من الماء. أما تأثير الأمطار الحمضية على الأبواب الحديدية Fe ينتج عنه محلول شاردي أخضر اللون وغاز يحدث فرقة عند تقريب عود ثقاب مشتعل منه.



الوثيقة (4)

1) اكتب الصيغة الشاردية لحمض الكبريت.

2) ما هو الغاز المنطلق في كل تفاعل مع كتابة صيغته؟

3) اكتب معادلة التفاعل الكيميائي الحادث بالصيغة الشاردية.

أ) تفاعل محلول حمض الكبريت مع الآثار الكلسية $CaCO_3$

ب) تفاعل محلول حمض الكبريت مع الأبواب الحديدية Fe

4) اقترح ثلاثة حلول عملية تقلل من انتشار ظاهرة التلوث البيئي وتشكل الأمطار الحمضية.