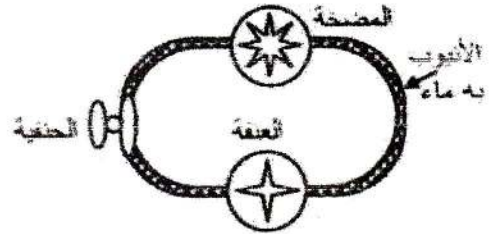
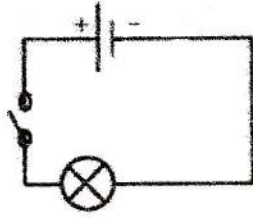


المدة: ساعة ونصف	إختبار الفصل الثاني في مادة الفيزياء	متوسطة سي لخضر الرغاية
		السنة الثالثة متوسط

**التمرين الأول:** شغلت نورة مجفف الشعر إستطاعته (500 W) ومكواة إستطاعتها (1000 W) لمدة نصف ساعة.

- 1- أحسب الطاقة الممنوحة الكلية في كل جهاز خلال هذه المدة (بالكيلو واط الساعي KW/h).
- 2- أحسب الطاقة الممنوحة الكلية في الدارة خلال هذه المدة.
- 3- أحسب ثمن الطاقة خلال هذه المدة إذا علمت أن ثمن الكيلو واط الساعي KW/h هو 3 DA.
- 4- الأجهزة السابقة تحول الطاقة الكهربائية إلى أنماط أخرى، ما هي الأنماط التي يحولها كل جهاز؟

**التمرين الثاني:**



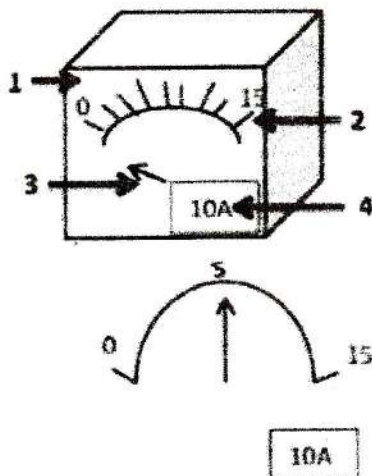
المطلوب: قارن نموذج التيار المائي مع نموذج التيار الكهربائي بكتابة الكلمات الناقصة مقابلة لما يناسبها

نموذج التيار المائي	نموذج التيار الكهربائي
جزيئات الماء تنتقل داخل الأنبوب	
الأنبوب المملوء بالماء	
المضخة: تسبب الحركة الأتية للماء	
العمدة: تعرقل حركة جزيئات الماء	
الحنفية: تسمح أو لا تسمح بمرور الماء	

- 1- ما هو دور كل من العمود الكهربائي والمضخة في كل تركيب.
- 2- يقول عماد أن التيار الكهربائي المستمر جهة محددة. حيث أن التيار الكهربائي يمر من الدارة الكهربائية المغلقة من الجهة الموجبة للمولد نحو الجهة السالبة لكن وانل يقول العكس.
- 1- من هو الصح عماد أو وانل؟
- 2- علل تلك مستدلا بالتجربة.

**الوضعية الاندماجية:**

- 1- لديك العناصر الكهربائية التالية: مولد - قاطعة - مصباح - جهاز الأمبير متر.



نضيف عنصر صمام ثنائي في الدارة السابقة. أرسم الدارة الكهربائية. عند قلب الأقطاب المولد الكهربائي. ماذا يحدث؟ علل.

- 1- سم العناصر المرقمة.
  - 2- ما هي وظيفة الجهاز؟
  - 3- ضع رمزه النظامي.
  - 4- كيف يربط في الدارة الكهربائي؟
- إستعملنا الجهاز لغرض القياس فسجلنا الوضعية التالية:
- 1- أحسب القيمة الموافقة لهذه الوضعية.