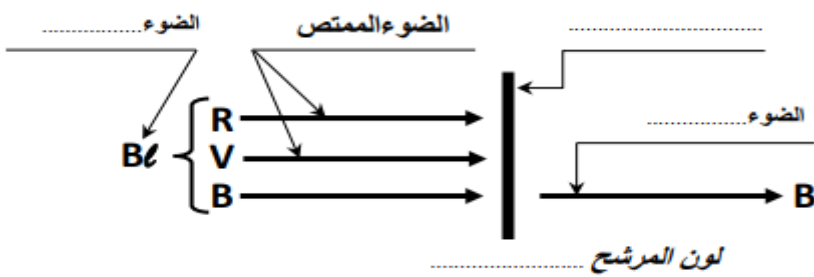


التمرين الأول (06 نقاط)

انقل العبارات التالية على ورقة الإجابة ثم اجب بصح او خطأ و صحح الخطأ اذا كان موجود:

- 1- يتركب الضوء الأبيض من عدد محدد من الألوان الأحادية؟
- 2- عند تسليط ضوء اصفر على حبة ليمون صفراء اللون نراها حمراء؟
- 3- يتم تحليل الضوء الأبيض باستعمال قرص مضغوط فقط؟
- 4- الألوان الأساسية في مجال الضوء هي: الأحمر، الأصفر، الأزرق؟
- 5- الألوان الثانوية في مجال الضوء هي: الارجواني، الأصفر، الساوي؟
- 6- يكون الضوءان متكاملان إذا كان مجموعها ضوءا ابيضا؟
- 7- مجموع ضوئين أساسيين يعطي ضوءا ثانويا؟
- 8- عرف ما يلي:

أ- المرشح اللوني: ب- اللونان المتكاملان: ج- الضوء المنقول (المتشور):



9- في تجربة التركيب الضوئي المبينة بالمخطط أدناه (الوثيقة 01):

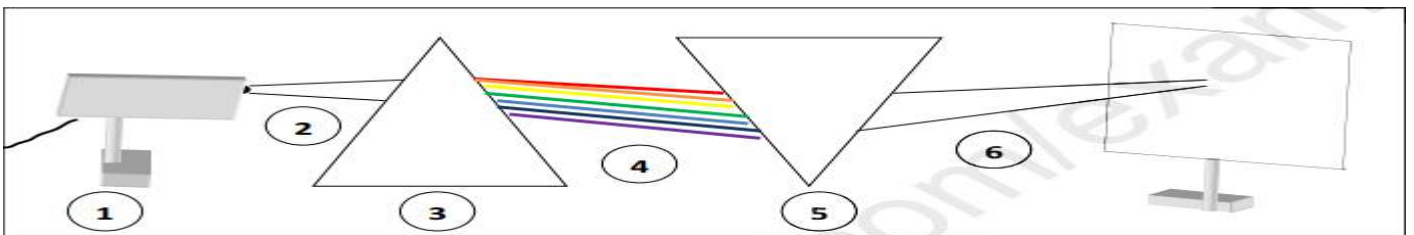
اتم المخطط.

الوثيقة 01

التمرين الثاني (06 نقاط)

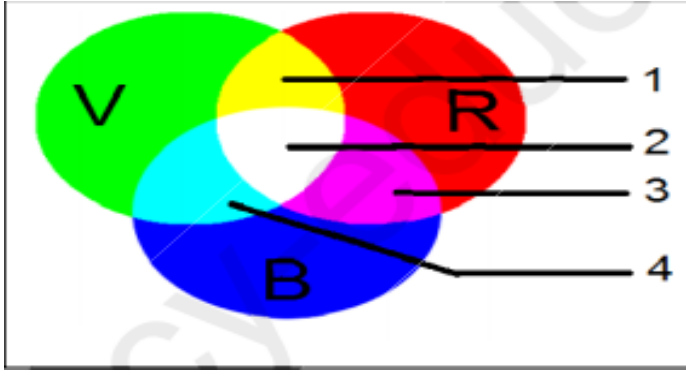
I- في يوم ممطر، بعد إتمام الاء مراجعة لدروسها خرجت مع أمها للتسوق وإذ بها تصادف ظاهرة قوس قزح، فاستذكرت تجربة قد درستها مع استاذتها أعطت نفس الألوان.

ساعد الاء في تفسير هذه الظاهرة (الوثيقة 02)



الوثيقة 02

✓ اليك الوثيقة التالية:



الوثيقة 03

1- ماذا يمكن ان تلاحظ لو وضعنا الشاشة امام العنصر 04؟

2- سم العناصر المرقمة في الوثيقة 02. وما هو دور العنصر 03 و05؟

II- من اجل تفسير رؤية الاجسام بالألوان قامت الاء بإنجاز عدة تجارب.

اعتمادا على نتائج التجربة المتمثلة في نشاط التركيب الممثل في الوثيقة 03.

✓ ساعد الاء بإكمال المخطط التالي:

1- أكتب البيانات المرقمة.

2- اعط نوع هذا التركيب.

3- استنتج لونين متكاملين من المخطط مبينا ماذا ينتج عن جمعها.

الوضعية الإدماجية (08 نقاط)

السند: اثناء مساعدة والدك في تنظيف المراب وجدت مذياع قديم فطلب منك والدك ان تنزع منه المقاومات الموجودة داخله وحساب قيمتها لاستعمالها وقت الحاجة ومن بين المقاومات التي وجدتها المقاومتين الميينتين في الوثيقة (04)، قمت بربط المقاومتين على التسلسل في الدارة الكهربائية تحتوي على مولد يحمل الدلالة $e = 30V$ وحماس امبير حيث $e = U_t$.

ألوان الحلقات	الناقل الأومي
- برتقالي - رمادي - اسود	الناقل الأومي الأول R_1
حلقات بدون ألوان	الناقل الأومي الثاني R_2

الوثيقة 04

قياس الامبير متر أشار الى التدريجة 19 من 500 تدريجة باستعمال العيار 5A.

التعليمة: انطلاقا من السند ومما درست اجب على الأسئلة التالية:

1- ما هو دور المقاومة الكهربائية؟

2- ارسم مخطط النظامي للدارة الكهربائية التي انجزتها.

3- اوجد قيمة المقاومتين R_1 و R_2 .

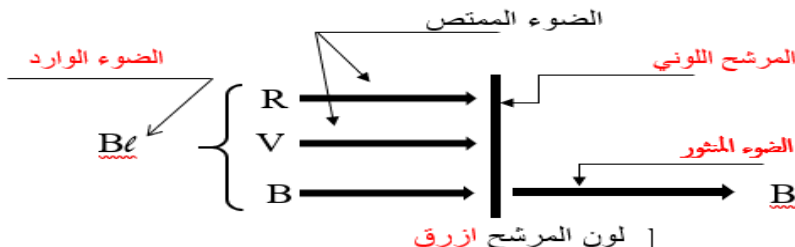
ووصل القطار الى اخر محطة... في طريق قطعناه معا... بكل ما فيه...
فإلى اللقاء... وكلّي رجاء...
ان الزهور التي قطفناها في حديقة المعرفة ستبقى فواحة تزي العقول
النيرة
ومن دوام الشكر... دامت عليه النعم... وتذوق السعادة الحققة.

التصحيح النموذجي لاختبار الفصل الثاني.

مدة الاجراء: 45 د

تاريخ الاجراء: 2021/06/03

تاريخ التصحيح: 2021/06/06

سليم التنقيط	الإجابة النموذجية	التمارين
0,5 ن	نقل العبارات التالية على ورقة الإجابة ثم الاجابة بصح او خطأ وتصحيح الخطأ اذ كان موجود: 1- يتركب الضوء الأبيض من عدد محدد من الألوان الأحادية: خطأ، يتكون من عدد لا نهائي من الالوان ومجموعها سبعة ألوان.	التمرين الأول
0,5 ن	2- عند تسليط ضوء اصفر على حبة ليمون صفراء اللون نراها حمراء: خطأ، نراها صفراء اللون.	
0,5 ن	3- يتم تحليل الضوء الأبيض باستعمال قرص مضغوط فقط: خطأ، يوجد عدة طرق ومنها تحليل الضوء بواسطة موشور.	
0,5 ن	4- الألوان الأساسية في مجال الضوء هي: الأحمر، الأصفر، الأزرق: خطأ، الألوان الأساسية في مجال الضور هي: الأحمر، الأخضر، الأزرق.	
0,5 ن	5- الألوان الثانوية في مجال الضوء هي: الارجواني، الأصفر، السماوي: صح.	
0,5 ن	6- يكون الضوء متكاملان إذا كان مجموعها ضوءا ايضا: صح.	
0,5 ن	7- مجموع ضوئين أساسيين يعطي ضوءا ثانويا: صح.	
	8- عرف ما يلي:	
0,5 ن	أ- المرشح اللوني: هو مادة تسمح بمرور بعض مركبات الضوء وتمتص المركبات الأخرى.	
0,5 ن	ب- اللونان المتكاملان: هما اللونان اللذان يشكلان اللون الأبيض او الأسود في الضوء.	
0,5 ن	ج- الضوء المنقول (المنثور): هو الضوء المنتشر في الوسط الذي تستطيع العين ان تراه او هو الضوء الوارد - الضوء الممتص.	
01 ن	9- إتمام المخطط:	
		
0,5 ن	1- إذا وضعنا الشاشة امام العنصر 4 يمكننا ان نلاحظ ألوان الطيف السبعة (ألوان قوس قزح).	التمرين الثاني
	2- تسمية عناصر الوثيقة 02:	
0,25 ن × 6 = 01,5 ن	1: منبع ضوئي. 2: ضوء ابيض. 3: موشور. 4: ألوان الطيف السبعة.	
	5: موشور 2 (مقلوب). 6: ضوء ابيض.	
	3- دور العنصرين 3 و5:	
	يمثل دور العنصرين 3 و5 في تحليل وتركيب الضوء الأبيض.	
0,5 ن	II- بعد مساعدة آلاء:	
0,5 ن × 4 = 02 ن	1- كتابة البيانات المرقمة:	
0,5 ن	1: الأصفر. 2: الأبيض. 3: الارجواني. 4: السماوي.	
	2- نوع هذا التركيب هو: التركيب الجمعي.	
	3- استنتاج لونين متكاملين من المخطط وتبيان ماذا ينتج عن جمعها:	
01 ن	اللونان المتكاملان هما: الأحمر والسماوي ينتج عنها ضوء ابيض. الأخضر والارجواني ينتج عنها ضوء ابيض.	

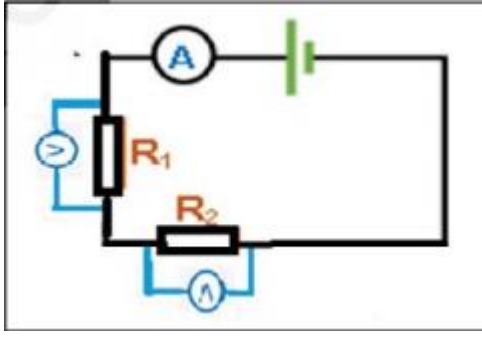
الوضعية
الادماجية

الأزرق والاصفر ينتج عنها ضوء ابيض.

0,5 ن
02 ن

1- دور المقاومة الكهربائية هو: عرقلة التيار الكهربائي مما يؤدي الى تناقص قيمته.

2- رسم المخطط النظامي للدارة الكهربائية التي أنجزتها:



0,5 ن

3- إيجاد قيمة المقاومين R_1 و R_2 :

✓ المقاومة الأولى: نستعمل شيفرة الألوان.

$$R_1 = 38 \times 10^0$$

$$R_1 = 38 \times 1$$

$$R_1 = 38 \Omega$$

✓ المقاومة الثانية:

0,5 ن

$$U_T = R_T \times I$$

$$R_T = \frac{U}{I}$$

لدينا $e = U_T = 30 V$ و $I = ? A$

حساب شدة التيار الكهربائي المارة في الدارة:

0,5 ن

$$I = \frac{19 \times 5}{500} = \frac{95}{500} = 0,19 A \quad I = \frac{\text{القراءة} \times \text{المعيار}}{\text{السلم}}$$

0,5 ن

حساب المقاومة

5 × 0,5 ن

02,5 ن

$$R_T = \frac{U}{I} = \frac{30}{0,19} = R_T = 157,89 \Omega = 158 \Omega.$$

$$R_T = R_1 + R_2 \text{ ومنه } R_2 = R_T - R_1 = 158 - 38 = 120 \Omega.$$

0,5 ن

التعبير بلغة سليمة وتسلسل الأفكار

الانسجام

0,5 ن

نظافة الورقة مع وضوح الخط

الاتقان