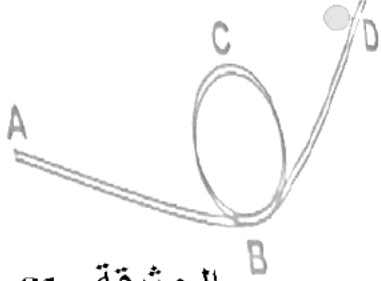


التمرين الأول : (06ن)

يقذف طفل كرة حديدية من النقطة (A) محاولا إيصالها إلى أعلى نقطة ممكنة (D) مرورًا بالمواضع (B) و (C). **لاحظ الوثيقة -1-**



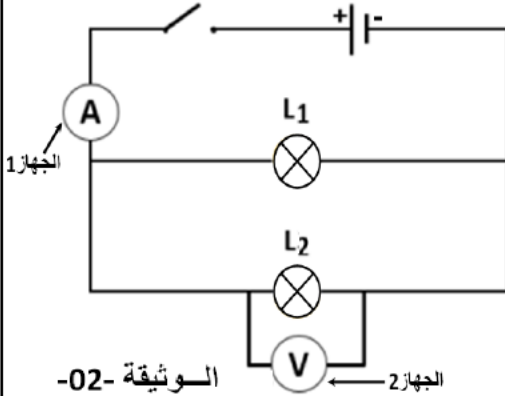
الوثيقة -01-

1. شكّل السلسلة الوظيفية الموافقة لقفز هذه الكرة.
2. ما شكل الطاقة التي تخزنها الكرة في الموضع (B)، وفي الموضع (C) علمًا أنّ الجزء (AB) ملامس للأرض.
3. مثل الحصيلة الطاقوية لهذه الكرة بين المواضع الآتية:
 - بين الموضعين B و C (أثناء الصعود)، ثم بين الموضعين B و C (أثناء النزول)

التمرين الثاني : (06ن)

من أجل إجراء دراسة على المقدارين المميزين للتيار الكهربائي (شدة التيار الكهربائي و التوتر الكهربائي) حققنا الدارة الكهربائية الموضحة في المخطط الموالي (الوثيقة 02) حيث المصباحان متماثلان، وأجرينا بعض القياسات باستعمال أجهزة القياس 1 و 2 فتحصلنا على النتائج الموضحة في الجدول الآتي:

المطلوب :



الوثيقة -02-

عدد التدريجات التي أشار إليها المؤشر	المعيار المستعمل	سلم الجهاز
30 تد	5 A	100 تد
60 تد	20 V	100 تد

1. ما طريقة ربط المصباحين L_1 و L_2 ؟
2. أعد رسم الجدول الآتي على ورقة الإجابة وأكمّله :

إسمه	طريقة توصيله	إسم المقدار الذي يقيسه، و شدته مع توضيح طريقة الحساب
الجهاز رقم 1		
الجهاز رقم 2		

3. استنتج شدة التيار الكهربائي المارة عبر كل مصباح L_1 (مع التوضيح بإجراء الحسابات المناسبة)

أقلب الصفحة

الوضعية الإدماجية: (08ن)

وأنت تستعمل الحاسوب شغل الأب المدفأة الكهربائية مع أجهزة كهربائية أخرى فانقطع التيار الكهربائي عن المنزل، فحملك الأب مسؤولية ذلك وأرجع ذلك إلى استعمالك

للحاسوب، فأخبرته بأنّ السبب ليس في استعماله بل بسبب كثرة الأجهزة المستعملة، ولكنه لم يقتنع وخرج غاضباً.

و عند عودته وهو يحمل فاتورة الكهرباء أكمل كلامه وأرجع سبب ارتفاع الفاتورة إلى كثرة استعمال الحاسوب، فحاولت اقناعه بأن الحاسوب لا يستهلك طاقة كبيرة، وأرجعت السبب إلى كثرة استعمال الأجهزة الكهربائية خاصة تلك التي تحمل دلالة كبيرة، لكن الأب لم يقتنع .

الجدول الموالي يوضح دلائل الاجهزة الكهربائية التي تسببت في قطع التيار الكهربائي

الأجهزة	الحاسوب	المدفأة الكهربائية	المكيف	المكواة	التلفاز	المصباح
دلالتها	100W	2.5 K W	800 W	2.2 K W	15 K W	75 W

عن المنزل:

المطلوب منك التوضيح للأب وإقناعه من خلال الإجابة عما يلي :

(1) ماذا تمثل الدلائل التي تحملها الأجهزة والمعبر عنها بوحدتي W و KW؟ أعط رمزها

(2) ما سبب انقطاع التيار الكهربائي عن المنزل عند تشغيل كل الأجهزة الكهربائية الموضحة في الجدول أعلاه؟ وضح ذلك بإجراء الحسابات المناسبة علماً أنّ $PMD = 6KW$

نفترض أن هذه الأجهزة تشتغل لمدة 4 ساعات يومياً (المكواة غير معنية) :

(3) أحسب الطاقة الكلية التي ستحولها هذه الأجهزة في اليوم بوحدة J ثم Wh ثم KWh

(4) أحسب تكلفة الطاقة المحولة من طرف هذه الأجهزة خلال يوم واحد دون ضرائب ورسوم ، علماً أنّ ثمن 1KWH هو 5DA

بالتوفيق للجميع

