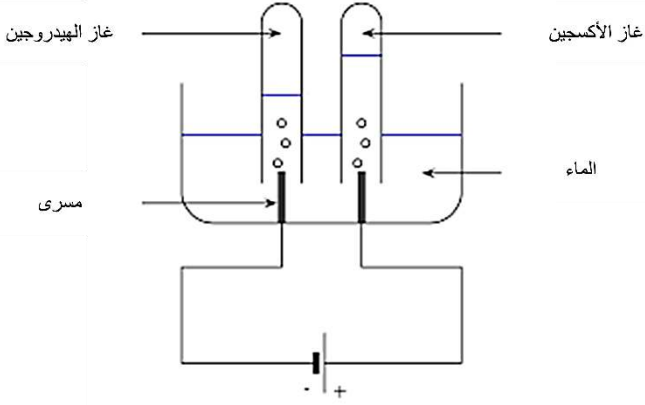


المدة: ساعة ونصف

اختبار الفصل الثاني في مادة العلوم الفيزيائية والتكنولوجية

الجزء الأول: (12ن)

التمرين الأول: (6ن)



يعتبر غاز الأكسجين من أهم الغازات في الطبيعة فهو ضروري لحياة الانسان وضروري لعملية الاحتراق.

1- كيف يمكن الكشف تجريبيا عن هذا الغاز؟ 1ن

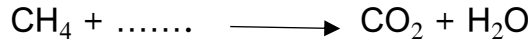
2- أكتب صيغته الكيميائية. 1ن

3- يمكن الحصول على هذا الغاز بعملية التحليل الكهربائي للماء (الوثيقة 1)

أ- صف في جدول هذا التحول الكيميائي. 1ن

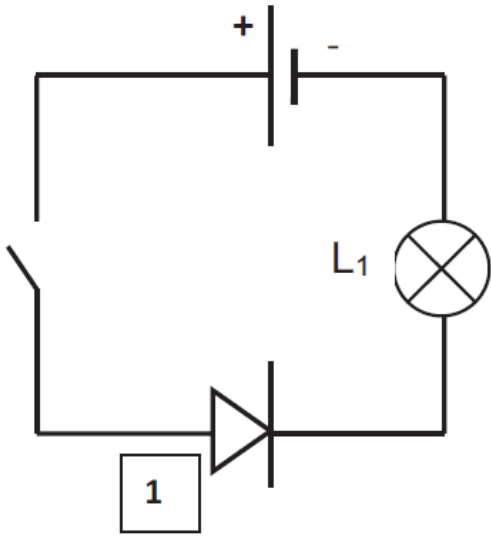
ب- أكتب ثم وازن معادلة التفاعل الحاصل. 2ن

4- أكمل ثم وازن المعادلة الآتية: 1ن



التمرين الثاني: (6ن)

من أجل معرفة الجهة الاصطلاحية للتيار الكهربائي قمنا بتركيب دارة كهربائية وفق المخطط النظامي المقابل.



1) سمّ العنصر (1) وبين دوره في الدارة الكهربائية. 1ن

2) بعد غلق القاطعة هل يتوهج المصباح؟ برر اجابتك. 1ن

3) من أجل قياس شدة التيار الكهربائي المارة في الدارة والتوتر الكهربائي بين طرفي المصباح ربطنا أجهزة قياس:

a) سم هذه الأجهزة. 1ن

b) أعد رسم الدارة الكهربائية بتركيب هذه الأجهزة. 1ن

c) توقف مؤشر جهاز قياس الشدة بعد غلق القاطعة عند التدرجة

320 على سلم 500 تدرجة فإذا علمت أن الجهاز ضبط على

المعيار 0.5A

- احسب شدة التيار المارة في الدارة. 1ن

d) توقف مؤشر جهاز قياس التوتر بعد غلق القاطعة عند التدرجة 6 على سلم 15 تدرجة فإذا علمت أن الجهاز

ضبط على المعيار 15V

- احسب توتر المصباح. 1ن

اشترى أب أيوب ثلاث مدفآت، 2 كهربائية والثالثة تعمل باحتراق غاز المدينة.



مدفأة C



مدفأة B (2,2 KW)



مدفأة A (1200W)

- 1- ما هي المدفأة التي تعتقد بأنها مناسبة بين A و B مع التبرير. 1ن
 - 2- أذكر مخاطر المدفأة C عندما يكون لهب الاحتراق أصفر. 1ن
- تشغل كل مدفأة لنفس المدة 6h يوميا.

أ. أحسب بـ KWh الطاقة المستهلكة لكل مدفأة. 2ن

ب. استنتج الطاقة الكلية. 1ن

ت. أحسب تكلفة استهلاك هذه الطاقة حيث سعر 1KWh هو 4.20DA 1ن

ث. أحسب الطاقة المحولة للمدفأة A بالجول (J) 1ن

ج. اذكر حلا واحدا لتجنب أخطار المدفأة C وحلا واحدا للتقليل من فاتورة الكهرباء. 1ن