

الاختبار الثاني في مادة العلوم الفيزيائية  
والتكنولوجيا

المستوى: الثالثة متوسط

المدة : ساعة ونصف

## التمرين الأول : 06 نقاط

أجب بصحيح أو خطأ مع تصحيح الخطأ

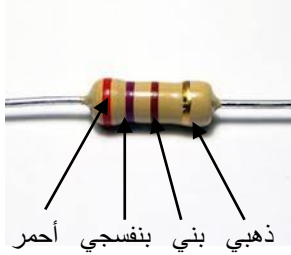
- 1- القوة المحركة الكهربائية هي التوتر الكهربائي بين طرفي مولد موصل بدارة كهربائية مغلقة.
- 2- الوحدة الدولية لقياس التوتر الكهربائي هي الأمبير.
- 3- الطاقة المحولة لمصباح استطاعة تحويله ( $P=75W$ ) خلال مدة ( $t=200h$ ) هي ( $E=15000J$ )
- 4- يربط جهاز الفولط-متر في الدارة على التفرع بين طرفي المصباح.
- 5- لحساب قيمة شدة التيار نستعمل العلاقة :  $I = \frac{U}{R}$  القراءة X السلم المعيار
- 6-  $0,31A$  تساوي  $31mA$

## التمرين الثاني : 06 نقاط

أراد تلميذ قياس قيمة المقاومة لناقلين أوميين مختلفين : الأول ألوانه واضحة و الآخر ألوانه ممحوة بطريقتين مختلفتين، حيث اعتمد في الطريقة الأولى على الجدول أدناه ، و في الطريقة الثانية على جهازي الأمبير متر و الفولط متر (أنظر المخطط و السندات).

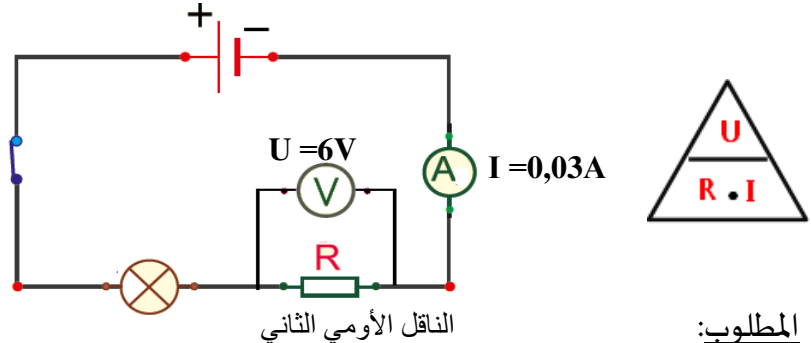
1-السندات:

الناقل الأومي الأول



$$R_1 = \dots \dots \dots \Omega \pm \dots \%$$

اللون	أسود	بُنّي	أحمر	بُرْتقالي	أصفر	أخضر	أزرق	بنفسجي	رمادي	أبيض
الرقم	0	1	2	3	4	5	6	7	8	9



المطلوب:

- 1- جد قيمة المقاومة  $R_1$  للناقل الأومي الأول ذاكرة اسم الطريقة الأولى للقياس.
- 2- (أ)- أحسب قيمة المقاومة  $R_2$  للناقل الأومي الثاني مسميًا أيضا طريقة القياس.
- ب)- استنتج ألوان الناقل الأومي الثاني.

## الوضعية الإدماجية : 08 نقاط

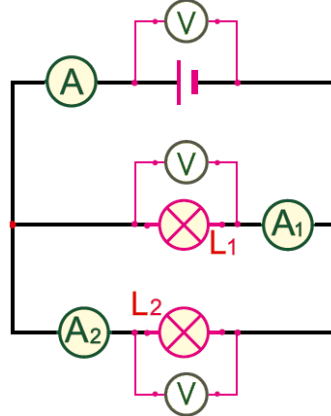
في حصة الأعمال المخبرية أنجز تلميذ بعض القياسات للتحقق من قانوني الشدّات و التوترات مستعينا بالمخططين 1 و 2 ولكن بعد وضعه لنتائج القياسات في الجدول سقط الحبر على معظم الجدول.

جدول نتائج القياس

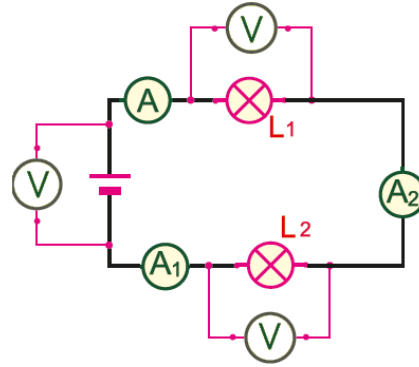
المخطط 1		
التوتر (U)	شدة التيار (I)	
$U_1 = 2 \text{ V}$	$I_1 = 0,25 \text{ A}$	للمصباح $L_1$
$U_2 = 2 \text{ V}$	$I_2 = 0,15 \text{ A}$	للمصباح $L_2$
$U = 4 \text{ V}$		للدارة

المخطط 2		
التوتر (U)	شدة التيار (I)	
$U_1 = 2 \text{ V}$	$I_1 = 0,15 \text{ A}$	للمصباح $L_1$
$U_2 = 2 \text{ V}$	$I_2 = 0,15 \text{ A}$	للمصباح $L_2$
$U = 4 \text{ V}$	$I = 0,3 \text{ A}$	للدارة



المخطط 1



المخطط 2

المطلوب:

- 1- ما نوع ربط المصباحين في المخطط 1 و في المخطط 2
- 2- أكتب العبارات الحرفية لقانوني الشدّات و التوترات حسب نوع الربط.
- 3- أعد و أكمل كتابة الجدول حسب المخططين.

بالتوفيق للجميع