

الجمهورية الجزائرية الديمقراطية الشعبية

السنة الدراسية: 2024/2023

المدة: ساعة ونصف .

اختبار الثلاثي الثاني في مادة
العلوم الفيزيائية والتكنولوجيا

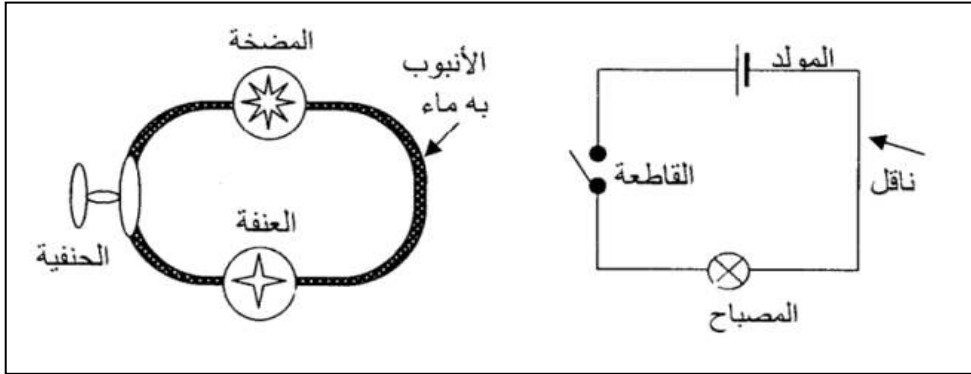
مديرية التربية لولاية باتنة

متوسطة: الشهيد جبار حمو

المستوى: السنة الثالثة متوسط

التمرين الأول: (06 ن)

(أ)- لاحظ الوثيقة التالية:

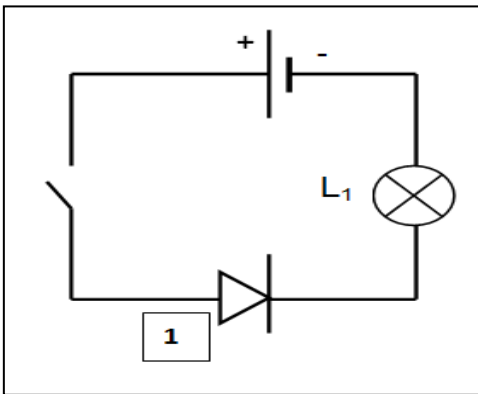


1. قارن بين النموذج المائي ونموذج التيار الكهربائي .

| نموذج التيار الكهربائي | النموذج المائي |
|------------------------|----------------|
| | المضخة |
| القاطع | |
| المصباح | |
| | جزئيات الماء |
| الاسلاك | |

التمرين الثاني: (06 ن)

من أجل معرفة الجهة الاصطلاحية للتيار الكهربائي قمنا بتركيب دائرة كهربائية وفق المخطط النظامي التالي:



1. سم العنصر (1) وبيّن دوره في الدارة.

2. بعد غلق القاطعة هل يتوهج المصباح (L_1) برر إجابتك؟

3. من أجل قياس شدة التيار الكهربائي المارة في الدارة نزعنا العنصر (1)

ووضعنا مكانه جهاز القياس:

(a) سم جهاز قياس شدة التيار الكهربائي وكيف يربط في الدارة.

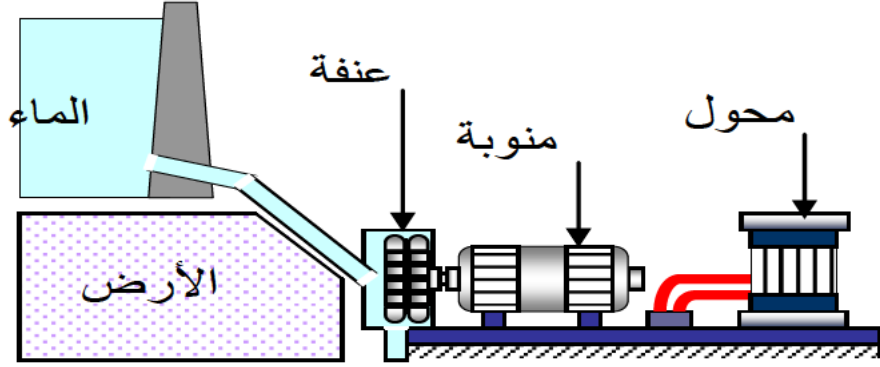
(b) اعد رسم الدارة مبينا عليها جهة مرور التيار الكهربائي

توقف مؤشر الجهاز بعد غلق القاطعة عند التدرج 320 على سلم 500 تدرج

فإذا علمت أن الجهاز ضبط على المعيار 0.5A احسب شدة التيار (I) المارة في الدارة.

السياق:

تمتلك الجزائر إمكانات طبيعية كبيرة تؤهلها لأن تكون رائدة في استغلال الطاقات المتجددة منها (الطاقة الشمسية – طاقة الرياح – طاقة المد والجزر ...). لكن الطاقة الكهربائية الأكثر إنتاجا تتم بواسطة محطات كهرومائية و من أهم هذه الإمكانيات السدود المنتشرة في عدة ولايات و التي تستغل في إنتاج الطاقة الكهربائية وفق المخطط التالي :




المطلوب:

- 1- أ – وضح كيف يتم إنتاج الكهرباء بهذا النموذج مستخدما السلسلة الوظيفية.
ب - ارسم مخطط السلسلة الطاقوية مبرزاً التحويلات المفيدة و غير المفيدة
- 2- احسب الطاقة التي يوفرها سد إغيل إمدا بولاية بجاية خلال يوم واحد مقدرة بـ KWh
علما أن استطاعة المحطة $P= 24000kW$
- 3- أذكر على الأقل خاصيتين من خصائص الطاقات المتجددة.

بالتوفيق

العلم أنيس في الوحدةصاحب في الغربة دليل إلى الرشد..... معين في الشدة نخر بعد الموت

| العلامة | | المؤشرات | السؤال | المعايير | |
|---------|-------|---|------------|--|--|
| كاملة | مجزأة | | | | |
| 02 ن | 0.5 ن | <p>أ- شرح كيفية تحويل طاقة المياه إلى طاقة كهربائية (مياه السدود) مستخدما السلسلة الوظيفية</p> <p>ب- رسم السلسلة الطاقوية المعبرة عن محطة توليد الطاقة الكهربائية انطلاقا من طاقة المياه مبرزا التحويلات المفيدة والغير مفيدة</p> <p>- ذكر العلاقة الرياضية لحساب الطاقة</p> <p>- ذكر بعض خصائص الطاقات المتجددة: (يذكر التلميذ خاصيتين صحيحتين)</p> | 1س | <p>الترجمة السليمة للوضعية</p> | |
| | 0.5 ن | | 2س | | |
| | 0.5 ن | | 3س | | |
| | 0.5 ن | | | | |
| 05 ن | 01 ن | <p>أ- يتم إنتاج الكهرباء عن طريق تمرير مياه السد عبر منحدر شديد ، فيندفع الماء بقوة كبيرة الذي يمر عبر توربين (عنفة) مائي فيديره ، وهذا الأخير يدير المنوبة التي تنتج الكهرباء والتي تمرر عبر محولات ومن ثم يتم توزيعها.</p> <p>- مخطط السلسلة الوظيفية لمحطة كهرومائية:</p>  <p>ب- مخطط السلسلة الطاقوية مبرزا التحويلات المفيدة وغير المفيدة:</p>  <p>2- حساب الطاقة التي يوفرها سد إغيل إمدا بولاية بجاية خلال يوم واحد(24h) مقدره بـ kWh علما أن استطاعة المحطة</p> <p>P= 24000KW</p> <p>حيث أن علاقة الطاقة: $E=P \times t$ التعويض:</p> <p>$E=24000 \times 24=576000KWh$</p> <p>الطاقة التي يوفرها السد هي 576000kWh</p> <p>3- بعض خصائص الطاقة المتجددة</p> <ul style="list-style-type: none"> متوفرة في معظم دول العالم لا تلوث البيئة، وتحافظ على الصحة العامة للكائنات الحية. اقتصادية في كثير من الاستخدامات . ضمان استمرار توافرها وتواجدها. تستخدم تقنيات غير معقدة | 1س | <p>الاستخدام السليم لأدوات المادة</p> <p>حل الوضعية الإدماجية (08 ن)</p> | |
| | 01 ن | | 2س | | |
| | 01 ن | | 3س | | |
| | 01 ن | | | | |
| 01 ن | 01 ن | <p>- التسلسل في الأفكار</p> <p>- التعبير بلغة علمية سليمة</p> <p>- النظافة</p> | كل الأسئلة | <p>الإنسجام و الإلتقان</p> | |