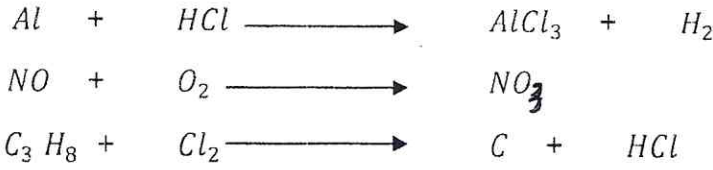


السنة الدراسية: 2022/2021

المتوسطة : ابن باديس ورقلة

المستوى : الثالثة متوسط اختبار الثلاثي الثاني في العلوم الفيزيائية الزمن : ساعة ونصف
التمرين الاول: (5ن) - وازن المعادلات الكيميائية التالية :



التمرين الثاني: (5ن) - الشكل المقابل يمثل مخطط دائرة كهربائية

1- حدد على الرسم الجهة الاصطلاحية للتيار وما نوعه ؟

2- ماهو نوع ربط المصباح والمحرك ؟

- إذا علمت أنه عند غلق القاطعة تكون شدة التيار

المارة في A_2 تساوي $I_2 = 0,3 (A)$ وشدة التيار في

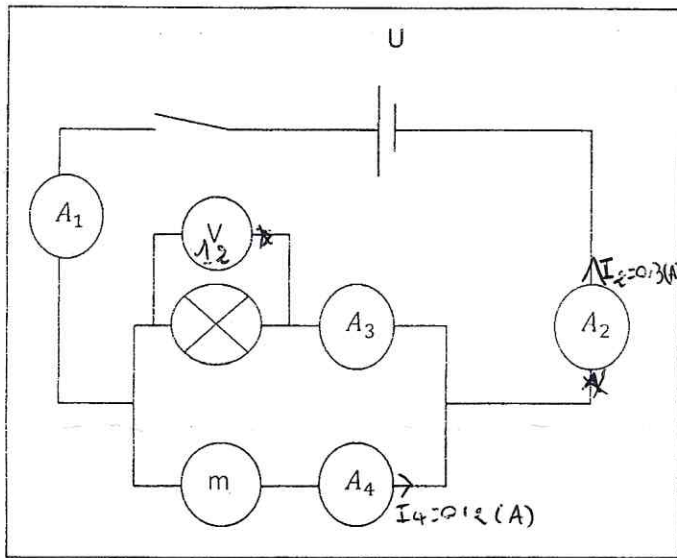
A_4 تساوي $I_4 = 0,2 (A)$ و التوتر بين طرفي

المصباح يساوي $12 (V)$.

3- إستنتج شدة التيار I_1 المارة في A_1 مع التعليل ؟

4- إستنتج التوتر بين طرفي المحرك والمولد U ؟

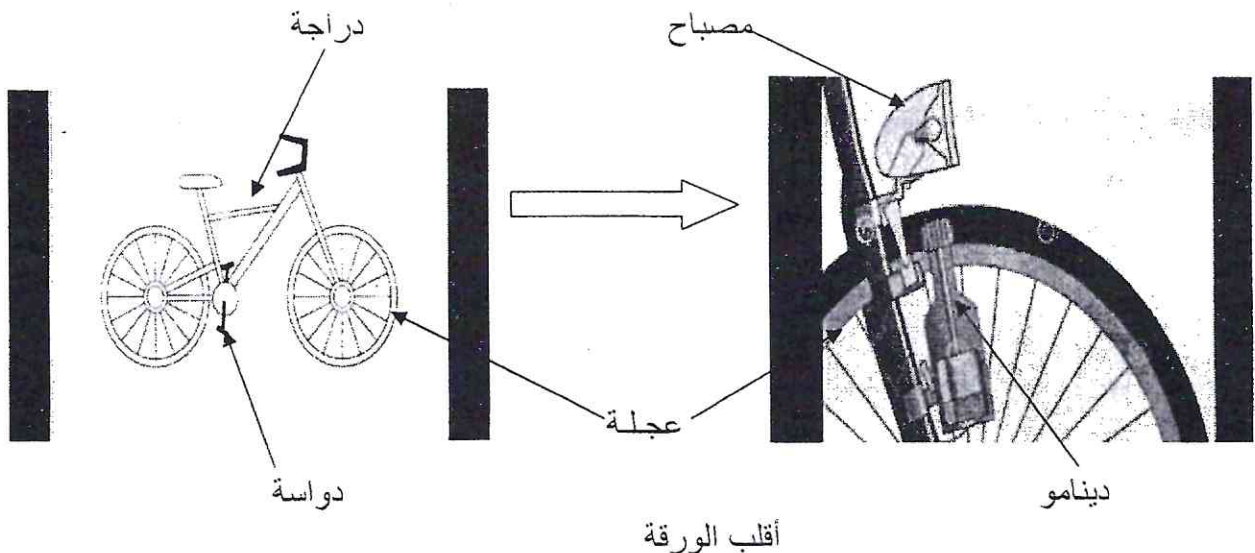
5- أحسب التيار I_3 المارة في المصباح L.



الوضعية الإدماجية: (10ن) - توجه والد أمين إلى السوق من أجل إقتناء دراجة لابنه حيث يشتغل مصباحها بالجهد

العضلي و مدفنة كهربائية فوجد عند البائع مدفتين تحملان الدالتين : الأولى : 600 W و الثانية : 800 W

1- أنجز السلسلتين الوظيفية والطاقوية لتركيبية (الدراجة) التي تسمح للوصول إلى الفعل النهائي (توهج المصباح).



- 2- ماهي المدفئة التي تنصح بها والد أمين لإقتنائها ؟ علل؟
3- أحسب الطاقة المستهلكة للمدفئة التي إشتراها الأب (المدفئة التي نصحته بإقتنائتها) خلال 4 ساعات بالواط ساعي ثم بالجول.

- تعاني أم أمين من مشكل إنقطاع التيار الكهربائي للأجهزة التالية :

- مدفأة كهربائية 600 W

- فرن كهربائي 4000 W

- غسالة 3000 W

- ثلاجة 0,5Kw

علما أنه بعد تفقدها لفاتورة الكهرباء وجدت قيمة $PMD = 6KW$

- 1- ماذا يعني الرمز PMD و DMD ؟
- 2- فسر سبب إنقطاع التيار الكهربائي عن المنزل .
- 3- ماهو الحل الذي تجده مناسب لعدم إنقطاع التيار ؟

بالتوفيق