

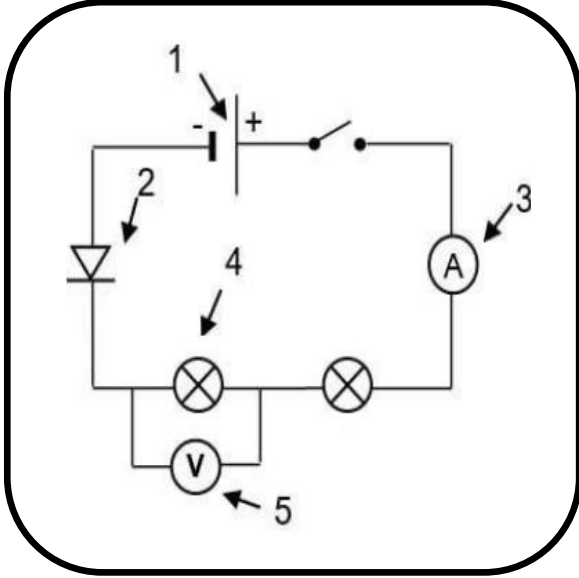


المدة: ساعة و نصف

اختبار الثلاثي الثاني في مادة: العلوم الفيزيائية والتكنولوجيا

الجزء الأول: (12 نقطة)

الوضعية الأولى: (6 نقاط)



الوثيقة (1)

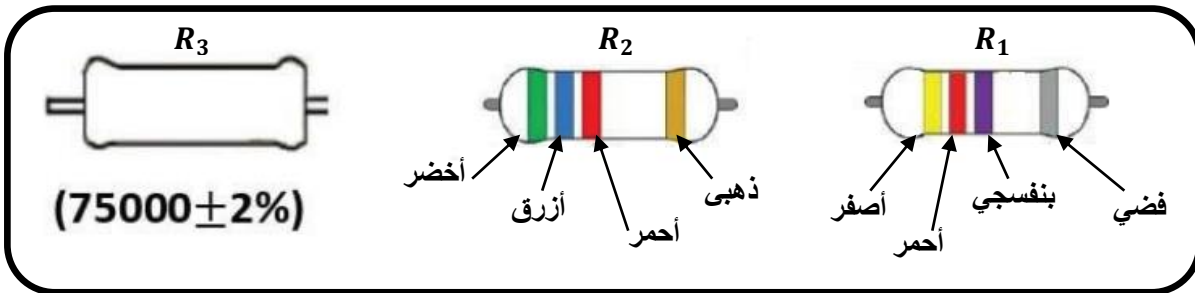
قام أيمن في حصة الأعمال المخبرية بإنجاز الدارة الكهربائية المبينة في الوثيقة (1) . ثم أغلق القاطعة فلم يتوهج المصباحين .

- (1)- ما السبب في عدم توهج المصباحين ؟ كيف يمكن إصلاح الخلل ؟
- (2)- أعد رسم الشكل الصحيح للدارة مع تسمية العناصر المرقمة .
توقف مؤشر العنصر 3 عند التدرجة 20 من سلم 100 علما أنّ المعيار المستعمل هو 5A .
- (3)- ماهو دور العنصر 3 ؟ أحسب القيمة التي يقيسها .

اقترح الأستاذ على أيمن تغيير موضع العنصر 3 ووضعه بين المصباحين .
- هل تتغير القيمة المسجلة على الجهاز ؟ علّل .

الوضعية الثانية: (6 نقاط)

وجد محمد جهاز كهربائي قديم ، أخذهُ الفضول لتفحص مكوناته فشَد انتباهه عناصر كهربائية تحوي حلقات ملونة فتذكر أنّه درسها في مادة العلوم الفيزيائية و الألوان التي تحملها تساعد في تحديد قيمتها . لاحظ الوثيقة (2)



الوثيقة (2)

(1)- في رأيك ماهو هذا العنصر الكهربائي ؟

(2)- كيف يرمز له و بأي جهاز يقاس .

نزع محمد ثلاث عناصر من الجهاز و أراد تحديد قيمتهم لكن العنصر الثالث ألوانه غير واضحة فاضطر إلى قياسها

بالجهاز مباشرة فأعطت النتيجة التالية : $R_3 = 75000 \Omega \pm 2\%$

باستعمال شفرة الألوان التالية :

أبيض	رمادي	بنفسجي	أزرق	أخضر	أصفر	برتقالي	أحمر	بني	أسود
9	8	7	6	5	4	3	2	1	0

±10%

فضي

±5%

ذهبي

±2%

أحمر

±1%

بني

(3)- حدد قيمة العنصرين R_1 و R_2 .

- استنتج ألوان العنصر R_3 .

الجزء الثاني : (8 نقاط)

الوضعية الإدماجية : (8 نقاط)

عند مراقبة لؤي لوالدته إلى دكان الخردوات العامة قصد شراء مصابيح وجدا نوعان اثنان كما هو موضح في الوثيقة (3) ، النوع الأول أقل ثمنا من النوع الثاني، فأرادت والدته اقتناء النوع الأقل ثمنا فلم يوافقها لؤي في رأيها وأصر على اقتناء النوع الآخر .

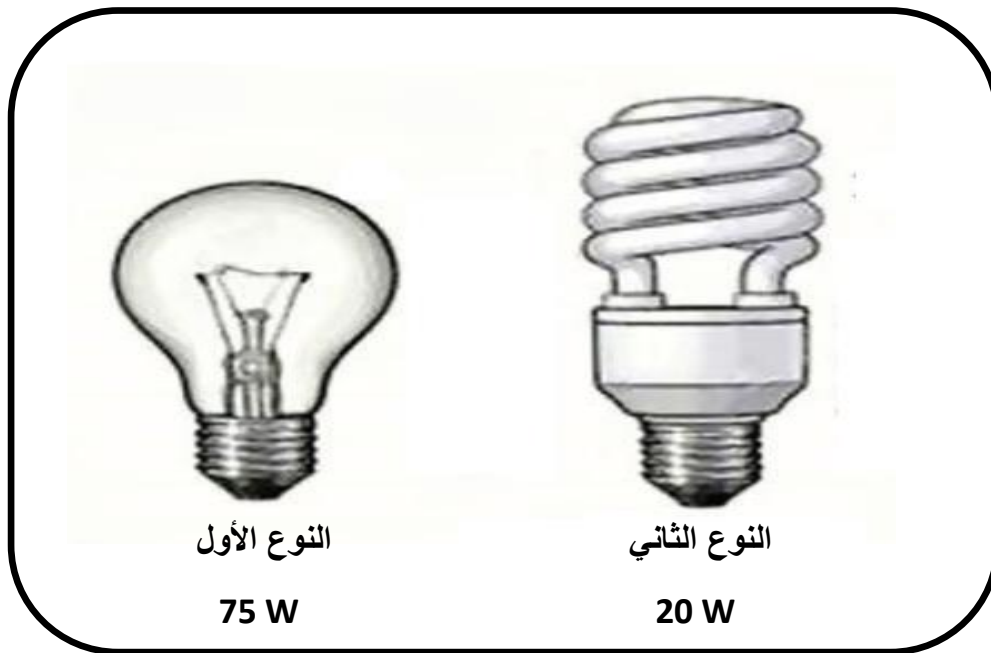
(1)- بصفتك تلميذ سنة الثالثة متوسط هل توافق الأم أم لؤي في الرأي ؟ مع التبرير.

(2)- حدد نمط تحويل الطاقة للمصباح الأول .

(3)- أحسب الطاقة المستهلكة لكل مصباح عند تشغيله لمدة 8 ساعات في اليوم .

إذا علمت أنّ ثمن الكيلواط الساعي الواحد هو: 4,803 Da

- أحسب تكلفة كلّ مصباح خلال الثلاثي . ثمّ قارن بينهما .



الوثيقة (3)