

2021/2022

متوسطة الإخوة زهرة - بونيان

المدة: 1 ساعة

الفرض: المحروسات في مادة الرياضيات

المستوى: الثالث متوسط

التمرين 1

1) أكتب على شكل a^m حيث a عددي نسبي و m عدد نسبي جميع

$\frac{2^4}{2^{-2}}$ و $7^5 \times 7$ و $(10^3)^{-2}$ و $4^2 \times 4^2$ و $[-5]^3$

$\frac{81 \times 9^{-6}}{(-9)^4}$ و $\frac{5^3}{2^3}$

2) بسط العبارة الآتية: $A = 7 + 3 \times 10^2$

$B = (9 + 2^2) \times 3^2$

3) أعط الكتابة العلمية لـ

$M = \frac{0,5 \times (10^2)^{-6} \times 3^2 \times 10^5}{2 \times 10^4}$

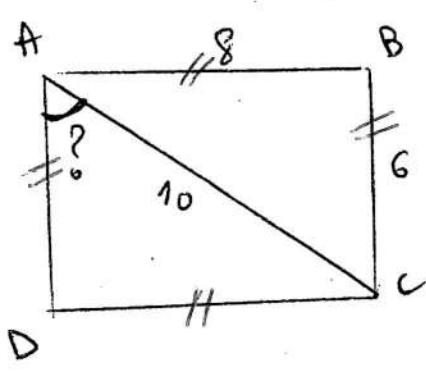
- أعط حصر ثم رتبة مقدار للعبارة M

التمرين 2

(c) دائرة مركزها O ونصف قطرها $2,5\text{cm}$ ؛ $[BC]$ قطر لها. A نقطة من الدائرة حيث $AC = 3\text{cm}$. أنشئ الشكل بدقة.

- 1) ما نوع المثلث ABC ؟
- 2) أحسب الطول AB ؟
- 3) استنتج الطول OA . برر جوابك .

التمرين 3 : $ABCD$ رباعي . ولدنيا $(AB) \parallel (DC)$



- 1) ما نوع المثلث ABC ثم استنتج نوع الرباعي $ABCD$.
- 2) أحسب قياس الزاوية \hat{DAC} . بالتوفيق