

## فرض الثلاثي الثاني في مادة الرياضيات

التمرين الأول (5ن):

أحسب كلا من A و B على شكل مختزل:

$$A = -\frac{7}{30} + \frac{9}{5} - \frac{1}{6}$$

$$B = -\frac{5}{7} \times \frac{9}{10} - \frac{4}{28}$$

التمرين الثاني (5ن):

(أ) أكتب على شكل  $A^n$  الأعداد التالية، حيث A و n عدنان صحيحان نسبيان، ثم استنتج الناتج:

$$\frac{3^4}{3^2} ; 2^{-2} \times 2^3 ; (-5)^2 \times 2^2 ; [(-3)^2]^{-1}$$

(ب) أحسب السلسلة التالية:

$$F = 2 \times (-3,5)^0 + (-1)2 - 3$$

(ج) ليكن العددين A و B بحيث:

$$B = \frac{13 \times 10^{-4} \times 150 \times 10^7}{0,3 \times 10^{-7}}$$

$$A = 0,005 \times 10^{-2}$$

- (1) أكتب العددين A و B على شكل كتابة علمية
- (2) أحصر العدد A بين قوتين متتاليتين للعدد 10
- (3) أعط رتبة قدر للعدد B
- (4) أحصر العدد B بين قوتين متتاليتين للعدد 10

**التمرين الثالث (5ن):**

EFG مثلث قائم في E، بحيث :  $EF = 3 \text{ cm}$  ;  $EG = 5 \text{ cm}$

- M نقطة من [EG] حيث  $EM = 2 \text{ cm}$

- المستقيم العمودي على (EG) و يشمل النقطة M يقطع [FG] في النقطة N

(1) برهن أن المستقيمين (NM) و (EF) متوازيان

(2) أحسب طول MN

**التمرين الرابع (5ن):**

ABC مثلث قائم في A و متساوي الساقين

- E منتصف القطعة [AB]

- المستقيم الذي يشمل E و يوازي (AC) يقطع القطعة [BC] في F

(1) بين أن F منتصف [BC]

(2) بين أن المثلث BEF متساوي الساقين؟ علل

(3) أذكر الخاصية التي تسمح لك برسم الدائرة المحيطة بالمثلث ABC ثم أرسمها.

(4) ماذا يمثل المستقيم (FE) بالنسبة للمثلث BFA؟ علل.

## حل الفرض الثلاثي الثاني مادة الرياضيات

التمرين الأول: (5ن)

حساب A:

$$A = -\frac{3}{7} + \frac{9}{5} - \frac{1}{6}$$

$$A = -\frac{7}{30} + \frac{9 \times 6}{5 \times 6} - \frac{1 \times 5}{6 \times 5}$$

$$A = \frac{-7+54-5}{30}$$

$$A = \frac{54-12}{30} = \frac{42}{30}$$

$$A = \frac{7}{5}$$

حساب B:

$$B = -\frac{5}{7} \times \frac{9}{10} - \frac{4}{28}$$

$$B = -\frac{45}{70} - \frac{4}{28}$$

$$B = -\frac{9}{14} - \frac{1}{7}$$

$$B = -\left(\frac{9}{14} + \frac{1 \times 2}{7 \times 2}\right)$$

$$B = -\left(\frac{9+2}{14}\right)$$

$$B = -\frac{11}{14}$$

التمرين الثاني: (5ن)

كتابة على شكل  $A^n$ :

$$\frac{3^4}{3^2} = 3^{4-2} = 3^2$$

$$\frac{3^4}{3^2} = 3^2$$

$$2^{-2} \times 2^3 = 2^{-2+3} = 2^1$$

$$2^{-2} \times 2^3 = 2^1$$

$$(-5)^2 \times 2^2 = 5^2 \times 2^2 = (5 \times 2)^2$$

$$(-5)^2 \times 2^2 = 10^2$$

حساب السلسلة التالية:

$$F = 2 \times (-3,5)^0 + (-1) \times 2 - 3$$

$$1 = (-3,5)^0 \text{ لأن } F = 2 \times 1 - 2 - 3$$

$$F = -3$$

الكتابة العلمية لـ A:

$$A = 0,005 \times 10^2$$

$$A = 5 \times 10^{-3} \times 10^{-2}$$

$$A = 5,0 \times 10^{-5}$$

الكتابة العلمية لـ B:

$$B = \frac{13 \times 10^{-4} \times 150 \times 10^7}{0,3 \times 10^{-7}}$$

$$B = \frac{13 \times 10^{-4} \times 15 \times 10 \times 10^7}{3 \times 0,1 \times 10^{-7}}$$

$$B = \frac{13 \times 15 \times 10^{-4} \times 10^7}{3 \times 10^{-1} \times 10^{-7}}$$

$$B = 13 \times 5 \times 10^3 \times 10^8$$

$$B = 65 \times 10^{11}$$

$$B = 6,5 \times 10^{12}$$

حصر العدد A بين قوتين متتاليتين لـ 10:

$$10^{-5} < 6,5 \times 10^{-5} < 10^{-4}$$

رتبة مقدار العدد B

$$B = 6,5 \times 10^{12}$$

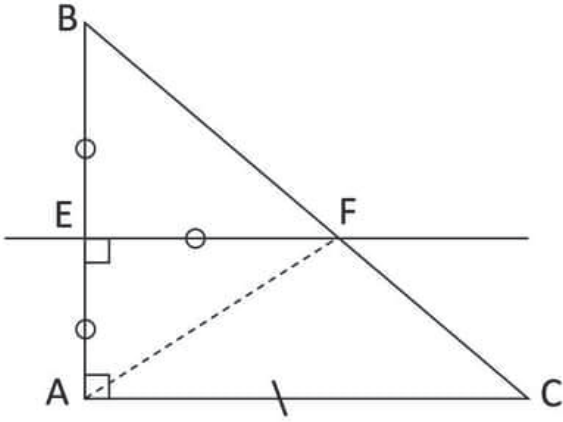
تدوير العدد العشري إلى الوحدة 6,5 تدوير إلى الواحد: 7

رتبة المقدار B

$$B = 7 \times 10^{12}$$

التمرين الرابع:

ABC مثلث قائم و متساوي الساقين في A



(1) نبين أن F منتصف [BC]

حسب خاصية التعامد و التوازي لدينا:

$(AB) \perp (AC)$  و  $(AB) \perp (EF)$  منه نستنتج أن:  $(AC) \parallel (EF)$

E منتصف [AB]

حسب خاصية العكسية لخاصية مستقيم المنتصفين نستنتج أن: F منتصف [BC]

(2) بما أن:  $AC = AB$

$$EF = \frac{AC}{2}$$

نستنتج أن:  $EF = BE$  و منه المثلث BEF مثلث متساوي الساقين في E قائم

(3) - الخاصية التي تسمح رسم دائرة تشمل رؤوس المثلث ABC:

هي نقطة تلاقي المحاور

(4) يمثل المستقيم (FE) بالنسبة إلى المثلث BFA هو:

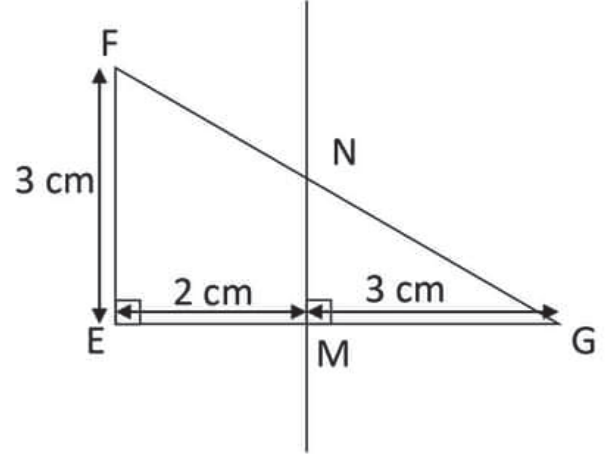
محور، منتصف زاوية، متوسط، أو ارتفاع

لأن (EF) يقطع [AB] في منتصفها  $(AB) \perp (EF)$

حصر B بين قوتين متتاليتين للعدد 10

$$10^{12} < B = 6,5 \times 10^{12} < 10^{13}$$

التمرين الثالث:



نستنتج أن:  $(EG) \perp (NM)$   $(EG) \perp (EF)$

$$(NM) \parallel (EF)$$

حسب خاصية التعامد و التوازي "مستقيمان متعامدان على نصف المستقيم هما مستقيمان متوازيان"

حساب طول NM

M نقطة من [EG]

N نقطة من [FG]

و لدينا  $(E) \parallel (NM)$

حسب خاصية تناسبية الأطوال لدينا:

$$\frac{GM}{GE} = \frac{GN}{GF} = \frac{MN}{FE}$$

$$\frac{NM}{3} = \frac{3}{5}$$

و منه:

$$NM = \frac{3 \times 3}{5}$$

$$NM = \frac{9}{5}$$

$$NM = 1,8 \text{ cm}$$