

المستوى: الثالثة متوسط
المدة: 1 ساعة

الموسم الدراسي: 2020/2019
المتوسطة: حي اللوز بن عكنون

المراقبة المستمرة للثلاثي الأول

التمرين الأول 5

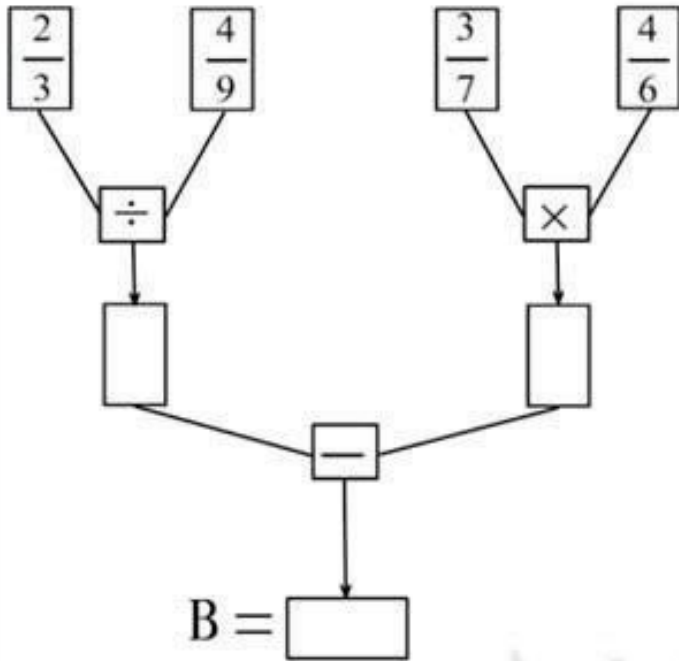
ليكن العددين A و B حيث :

$$A = (-3) \times (-1.25) \times 2 \times (-15) \times (-8)$$

1- حدد إشارة العدد A ثم أحسبه .

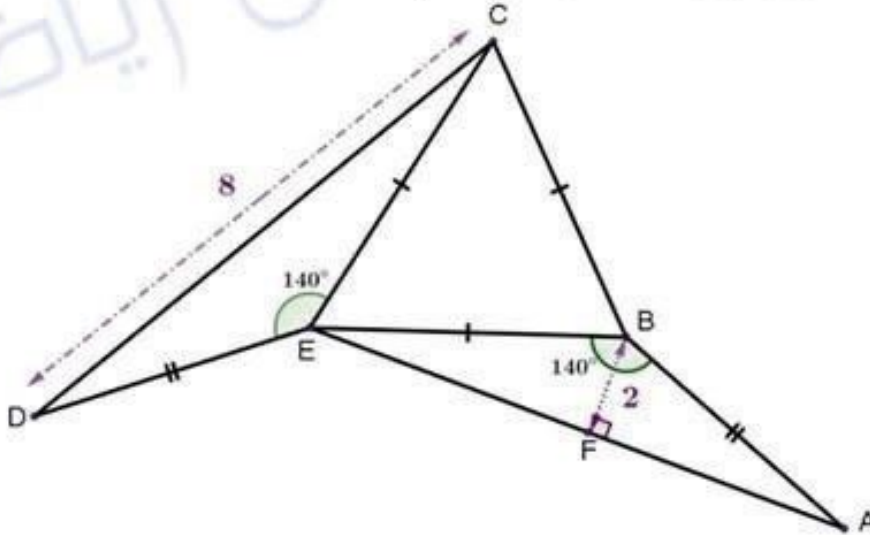
2- أحسب العدد B وذلك بملء المخطط المعطى .

3- قارن بين B ومقلوب A .



التمرين الثاني 5

لاحظ الشكل المعطى : (وحدة الطول هي cm)



1. أثبت أن المثلثين EDC و EBA متقايسان .

- استنتج أن $DC=EA$

2. إعتمادا على معطيات الشكل أحسب مساحة المثلث EBA.