



مارس 2020

المستوى : الثالثة متوسط

المدة : 2 سا

اختبار الثلاثي الثاني في الرياضيات

التمرين الأول:

1- أحسب العدد  $A$  ثم اختزل النتيجة:

$$A = \frac{2}{5} + \frac{4}{3} \times \frac{1}{2}$$

2- أكتب كلا من  $B$  و  $C$  كتابة علمية.

$$B = 13 \times 10^5 \times 3 \times 10^{-3}$$

$$C = \frac{18 \times 10^2 \times 7}{3 \times 10^{-4}}$$

التمرين الثاني:

1- أكتب على الشكل  $a^p$  و كلا من الأعداد التالية حيث  $a$  و  $p$  عدنان صحيحان نسيبان ثم أحسب النتيجة:

$$(-6)^2 \times 2^2 \quad | \quad [(-2)^3]^2 \quad | \quad \frac{5^4}{5^2} \quad | \quad 2^{-3} \times 2^4$$

التمرين الثالث:

إليك الشكل دون القياسات الحقيقية

ممثل فيه:  $MR = 10\text{cm} \quad | \quad ER = 6\text{cm} \quad | \quad EM = 8\text{cm}$

1- أثبت أن المثلث  $MER$  قائم في  $E$ .

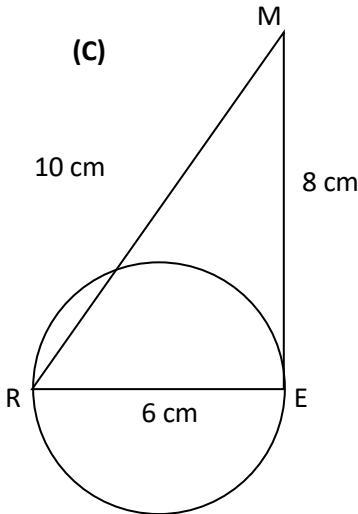
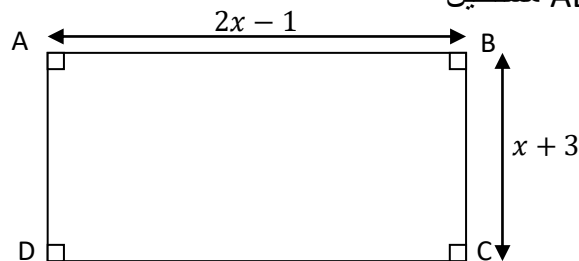
ثم أحسب  $\cos \widehat{ERM}$

2- لتكن  $(C)$  دائرة قطرها  $[ER]$

اثبت أن  $(EM)$  مماس للدائرة  $(C)$  في النقطة  $E$ .

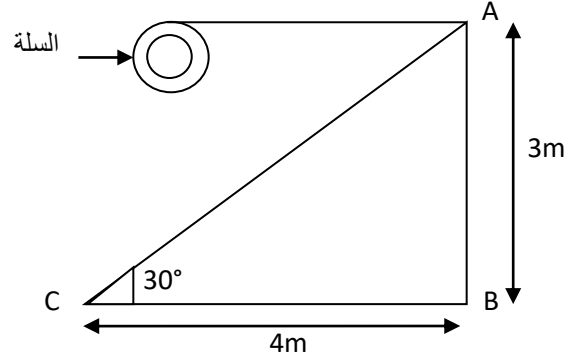
التمرين الرابع:

$x$  عدد موجب  $ABCD$  مستطيل



- 1- عبر بدلالة  $x$  عن المحيط  $P$  و عن المساحة  $S$  لهذا المستطيل
  - 2- أحسب محيط و مساحة هذا المستطيل من أجل  $x = 3$
- الوضعية الإدماجية:**

أراد أستاذ التربية البدنية تثبيت سلة على عمود إرتفاعه 3m قصد ممارسة كرة السلة



### الجزء الأول:

وضع الأستاذ سلما [AC] و تثبته على سطح الأرض مشكلا زاوية قياسها  $30^\circ$  كما هو موضح في الشكل

- 1- أحسب قياس الزاوية  $\hat{A}$  التي يشكلها السلم مع العمود
- 2- أحسب طول السلم [AC]

### الجزء الثاني:

- 1- أعد رسم المثلث ABC (1cm يمثل 1m)
  - 2- عين النقطة O منتصف [AC]. ماذا يمثل [BO] بالنسبة إلى المثلث ABC؟ علل.
  - 3- أحسب BO.
  - 4- النقطة E منتصف [BC] و القطعتان [AE] و [BO] تتقطعان في النقطة G. ماذا تمثل G بالنسبة للمثلث ABC؟ علل.
- أحسب الطول BG بالتقريب إلى  $\frac{1}{10}$

# التصحيح النموذجي

## التمرين الأول:

1- حساب العدد  $A$

$$A = \frac{2}{5} + \frac{4}{3} \times \frac{1}{2}$$

$$A = \frac{2}{5} + \frac{4}{6}$$

$$A = \frac{2 \times 6}{2 \times 6} + \frac{4 \times 5}{6 \times 5}$$

$$A = \frac{12+20}{30}$$

$$A = \frac{32}{30}$$

$$A = \frac{32}{30} = \frac{2 \times 16}{2 \times 15}$$

$$A = \frac{16}{15}$$

2- أ- كتابة العدد  $B$  كتابة علمية

$$B = 13 \times 10^5 \times 3 \times 10^{-3}$$

$$B = 13 \times 10^{5-3}$$

$$B = 39 \times 10^2$$

$$B = 3,9 \times 10^3$$

كتابة العدد  $C$  كتابة علمية

$$C = \frac{18 \times 10^2 \times 7}{3 \times 10^{-4}}$$

$$C = \frac{18 \times 7 \times 10^2 \times 10^4}{3}$$

$$C = \frac{126}{3} \times 10^6$$

$$C = 4,2 \times 10^7$$

## التمرين الثاني:

1- كتابة على شكل  $a^p$

$$2^{-3} \times 2^4 = 2^{-3+4} = 2^1 = 2$$

$$\frac{5^4}{5^2} = 5^4 \times 5^{-2} = 5^{4-2} = 5^2$$

$$[(-2)^3]^2 = (-2)^{3 \times 2} = (-2)^6$$

$$(-6)^2 \times 2^2 = (-6 \times 2)^2 = (-12)^2$$

## التمرين الثالث:

1- إثبات أن المثلث  $MER$  قائم:

أ- لنحسب:  $MR^2$  ثم  $EM^2 + ER^2$

$$MR^2 = 10^2 = 100 \dots(1)$$

$$EM^2 + ER^2 = 8^2 + 6^2 = 64 + 36 = 100 \dots(2)$$

من (1) و (2) نستنتج أن:

$$MR^2 = EM^2 + ER^2$$

$$100=100 \text{ أي:}$$

و منه المثلث  $MER$  قائم في  $E$  حسب النظرية العكسية لفيثاغورس

- حساب  $\widehat{ERM}$   $\cos$ :

$$\cos \widehat{ERM} = \frac{ER}{RM} = \frac{6}{10} = 0,6$$

$$\widehat{ERM} = 53^\circ \text{ و منه:}$$

2- إثبات أن  $(EM)$  مماس للدائرة  $(C)$  في  $E$ :

بما أن:  $REM$  مثلث في  $E$ . و  $[RE]$  قطر للدائرة  $(C)$ .

و منه  $(EM) \perp (RE)$  في  $E$ .

و بالتالي  $(ME)$  مماس للدائرة  $(C)$  في  $E$ .

**التمرين الرابع:**

1- حساب  $P$  محيط المستطيل

$$P = (2x - 1) \times (x + 3) \times 2$$

$$P = 4x - 2 + 2x + 6$$

$$P = 6x + 4$$

حساب  $P$  من أجل  $x=3$

$$P = 6 \times 3 + 4 = 18 + 4 = 22$$

$$\boxed{P = 22}$$

2- حساب  $S$  مساحة المستطيل

$$S = (2x - 1)(x + 3)$$

$$S = 2x^2 + 6x - x - 3$$

$$S = 2x^2 + 5x - 3$$

حساب  $S$  من أجل  $x = 3$

$$S = 2 \times (3)^2 + 5 \times 3 - 3$$

$$S = 2 \times 9 + 15 - 3$$

$$S = 18 + 15 - 3$$

$$S = 33 - 3$$

$$\boxed{S = 30}$$

## المسألة:

### الجزء الأول:

1- حساب قياس الزاوية  $\hat{A}$ :

$$\widehat{CAB} = 180^\circ - (90^\circ + 30^\circ)$$

$$\widehat{CAB} = 180^\circ - 120^\circ$$

$$\widehat{CAB} = 60^\circ$$

2- حساب طول السلم:

$ABC$  مثلث قائم في  $A$

حسب نظرية فيثاغورس

$$AC^2 = AB^2 + BC^2$$

$$AC^2 = 3^2 + 4^2$$

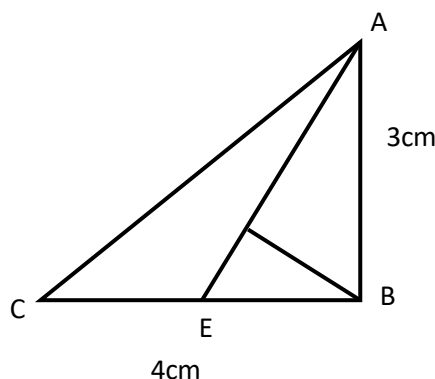
$$AC^2 = 9 + 16$$

$$AC^2 = 25$$

و منه  $AC = \sqrt{25} = 5$

### الجزء الثاني:

1- إعادة رسم المثلث



2- يمثل  $[BO]$  متوسط.

لأنه يشمل الرأس  $B$  و منتصف الضلع المقابل

3- حساب  $BO$ :

$$BO = \frac{AC}{2} = \frac{5}{2} = 2,5$$

$$BO = 2,5cm$$

4- تمثل النقطة  $G$  نقطة تقاطع المتوسطات أي مركز الثقل لأن  $[AE]$  متوسطة متعلق بالضلع  $[BC]$  تشمل الرأس  $A$  و منتصفه.

حساب  $BG$ :

$$BG = \frac{2}{3} \times 2,5 = \frac{5}{3}$$

$$BG \cong 1,6$$