

المدة : ساعتين

المستوى : الثالثة متوسط

اختبار الثلاثي الثاني في مادة الرياضيات

التمرين الاول ( 03 نقاط):

ك من بين الاجابات الصحيحة , عين الاجابات الصحيحة:

الاجابة 3	الاجابة 2	الاجابة 1	السؤال
$15^{36}$	$15^6$	$15^{12}$	$3^6 \times 5^6$ يساوي
$10^{-7}$	10000000	0.0000001	$10^7$ يساوي
نصف	ثلث	ضعف	اذا كان المثلث قائما فإن طول المتوسط المتعلق بالوتر يساوي ..... طول هذا الوتر.

التمرين الثاني ( 04 نقاط):

ك  $A$  و  $B$  و  $C$  اعداد حيث :

$$C = \frac{36 \times 10^{-6} \times 25 \times 10^5}{4.5 \times 10^{-4}} ; \quad B = \frac{4 \times 6^2 - 3^2}{13 - 2^3} ; \quad A = \frac{3}{5} + \frac{2}{5} \times \frac{7}{4}$$

ك اكتب  $A$  على ايسر شكل ممكن .

ك بين ان  $B$  عدد طبيعي يطلب تعيينه .

ك اعط الكتابة العلمية للعدد  $C$  ثم احصره بين قوتين متتاليتين للعدد  $10$  .

جمعت من طرف الأستاذ كنيوش  
مسعود بورك لصاحب العمل

التمرين الثالث ( 06 نقاط):

- انشئ دائرة مركزها  $O$  ونصف قطرها  $OA = 4cm$

- ارسم  $(d)$  مماس للدائرة في النقطة  $A$ . عين النقطة  $C$  من  $(d)$  حيث :  $AC = 3cm$

ك بين ان المثلث  $AOC$  قائم .

ك احسب قياس الزاوية  $\widehat{AOC}$  (مدورا النتيجة الى الوحدة من الدرجة).

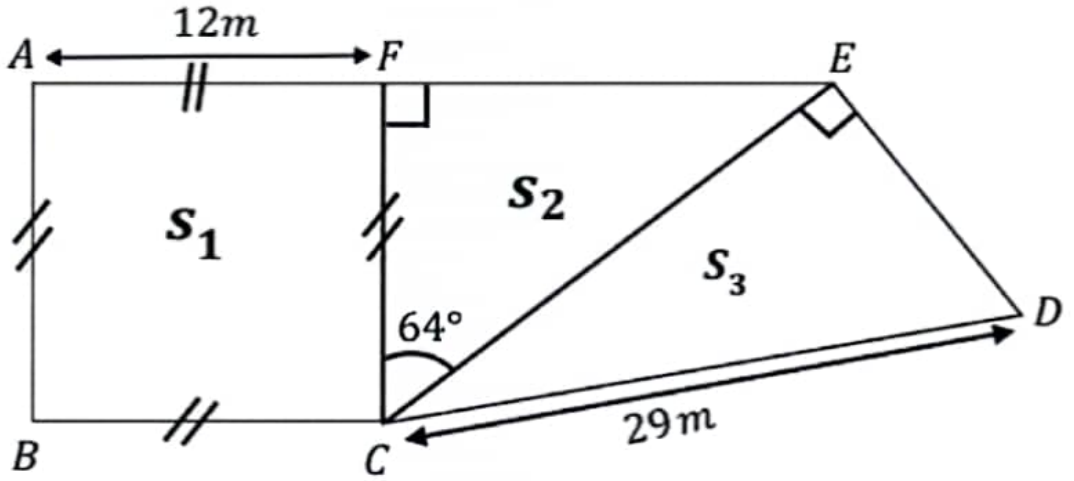
- انشئ  $I$  منتصف  $[OC]$  و النقطة  $D$  نظيرة  $A$  بالنسبة الى  $I$ .

ك ما طبيعة الرباعي  $OACD$  ؟ علل.

ك ماذا يمثل  $[AI]$  في المثلث  $AOC$  ؟ احسب طوله ؟

الوضعية الادماجية (07 نقاط):

يملك العم سعيد قطعة ارض اراد تقسيمها على اولاده الثلاثة احمد و محمد و محمود حيث : اخذ احمد  $S_1$  و اخذ محمد  $S_2$  اما محمود اخذ  $S_3$  . كما هو مبين في الشكل التالي:



هل قسمة الاب عادلة بين ابنائه الثلاثة؟

ملاحظة : تعطى الاطوال بالتدوير الى الوحدة .

**جمعت من طرف الأستاذ كنيوش  
مسعود بورك لصاحب العمل**

**بالتوفيق**