

التمرين الأول:

اليك العبارتين الآتيتين:

$$H = \frac{11}{6} - \left[\left(\frac{17}{12} + \frac{2}{3} \times \frac{-5}{2} \right) - \frac{2}{3} \right]$$

$$G = -11 \times (0.52) \times (-3.12) \times 6 \times (-14.4)$$

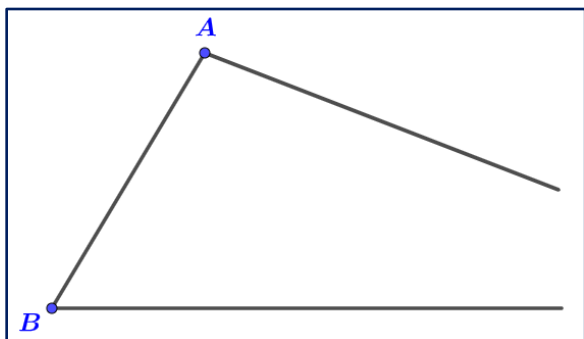
- 1 أحسب بتمعن العبارة H .
- 2 حدد إشارة ناتج الجداء للعبارة G دون حساب. مع التعليل

التمرين الثاني:

اليك الأعداد الآتية: $L = 0.00125 \times 10^5$ و $K = 254 \times 10^{-5}$

- 1 أكتب العددين K و L كتابة علمية.
- 2 جد رتبة مقدار العدد K .
- 3 أحصر العدد L بين قوتين متتاليتين للعدد 10.

التمرين الثالث:



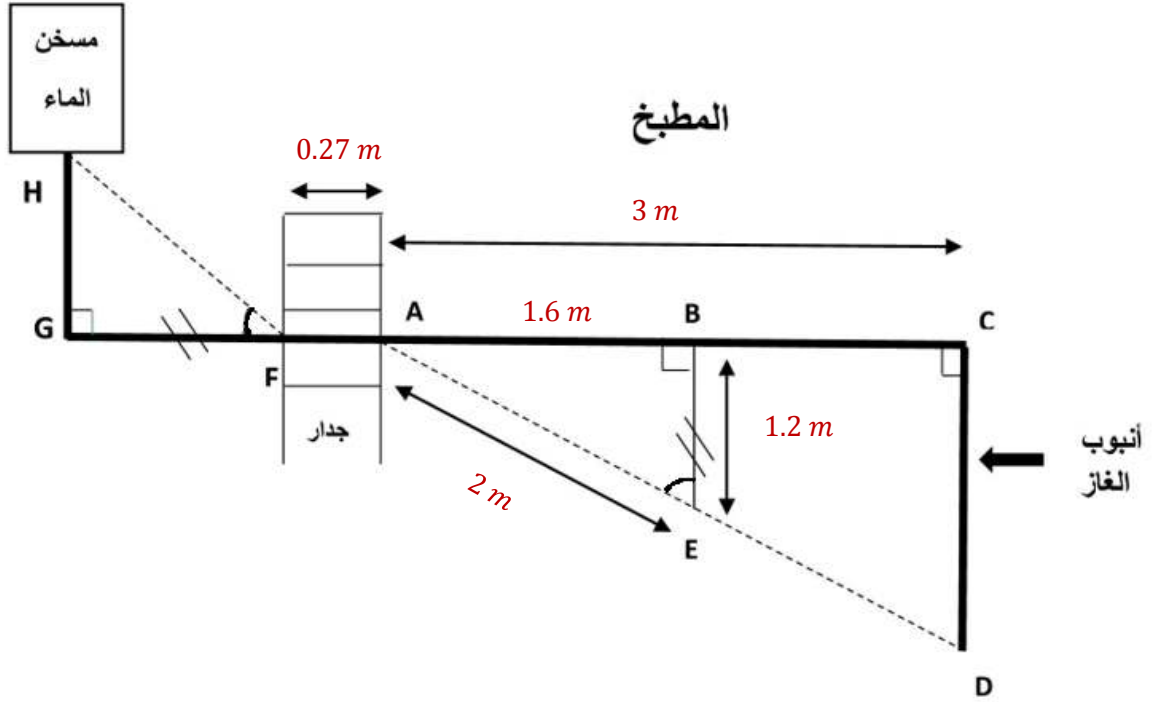
- 1 دون أن ترسم خارج الإطار، استخدم المسطرة والمدور لرسم النقطة M منتصف $[AC]$ والنقطة N منتصف $[BC]$.

التمرين الرابع:

- 1 أرسم دائرة (C) مركزها O وطول نصف قطرها 3 cm .
- 2 أنشئ القطرين $[EG]$ و $[FH]$ للدائرة (C) .
- 3 ما نوع المثلثين EOF و GOH .
- 4 بين أن المثلثين EOF و GOH متقايسان.

الوضعية الإدماجية:

أراد أحمد توصيل الغاز الى مسخن الماء والمطبخ في منزله، حيث أن مسار أنبوب الغاز يكون انطلاقا من النقطة D مرورا بالنقط C ، B ، A ، F ، G ، ثم H ، فكان مخطط التوصيل كما هو موضح في الشكل التالي:



- سعر 1 m من أنبوب الغاز هو 1000 DA
- تكلفة اليد العاملة لـ 1 m هي 600 DA
- مصاريف ومستلزمات أخرى 3600 DA

• اعتمادا على المخطط وبطاقة المعلومات التالية:

① أحسب تكلفة المشروع إذا علمت أن $\widehat{AEB} = \widehat{GFH}$



الأستاذ بوزيدي حمزة
[المبادرة للرياضيات]

