

الجمهورية الجزائرية الديمقراطية الشعبية

متوسطة فيزي محمد لخضر -افكيرينة -
المدة: ساعة ونصف (1سا و30د)

مديرية التربية لولاية -أم البواقي-
المستوى : الرابعة متوسط

يوم: 2019/05/21

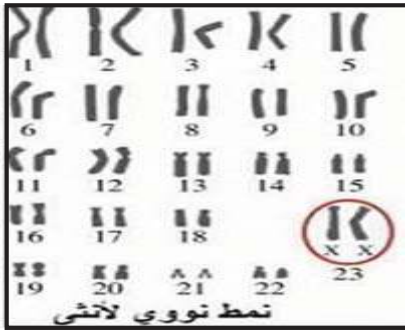
اختبار الثلاثي الثالث في مادة علوم طبيعة والحياة

التمرين الأول: (06 نقاط):

من الثقافات السائدة في بعض المجتمعات العربية خاصة عدم تقبل الانجاب المتتالي للبنات وتحميل المرأة مسؤولية ذلك وقد يبلغ الأمر إلى حد الطلاق.

1- مثل الأنماط النووية الناتجة عن الانقسام الاختزالي لهذه الخلايا الممثلة في الوثيقة (1) و (2).

2- قدم تبريرات علمية لتغيير مثل هذه التصورات.



وثيقة (2) طابع نووي خلية جسمية انثوية

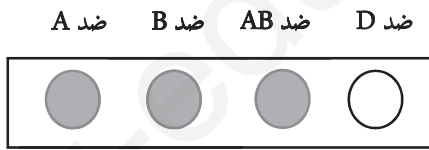


وثيقة (1) طابع نووي خلية جسمية ذكورية

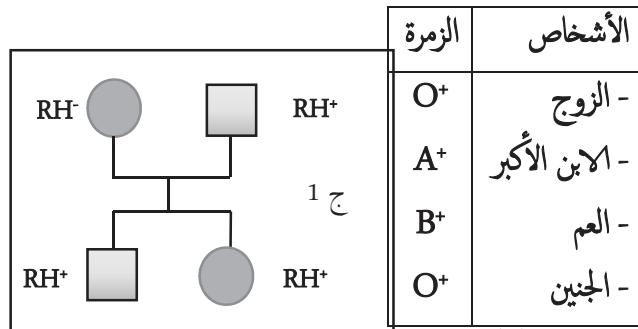
التمرين الثاني: (06 نقاط)

بعد أن شعرت حفيزة بآلام شديدة على مستوى البطن نقلت الى المستشفى بعد الفحوصات والتحاليل الضرورية اضطر الطبيب لإجراء عملية جراحية مستعجلة لإنقاذ الألام وابنها، (ولادة قيصرية).

طلب الطبيب من العائلة احضار الدم للمريضة.



وثيقة (1) تحديد زمرة حفيزة



وثيقة (3)

وثيقة (2)

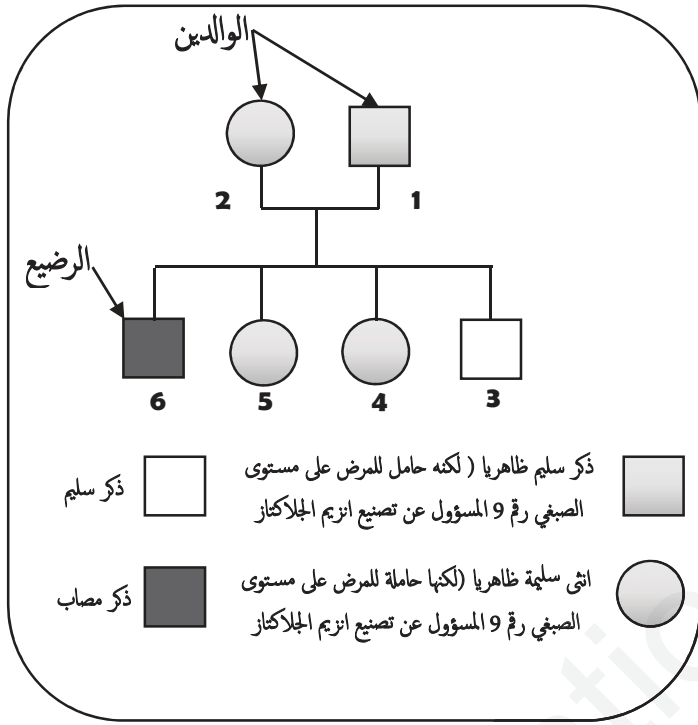
1- ماهي الزمرة الدموية الخاصة بحفيزة.

2- هل يمكن لأفراد العائلة الممثلة زمريتهم الدموية في الوثيقة (3) التبرع بالدم لحفيزة؟ مع شرح موجز.

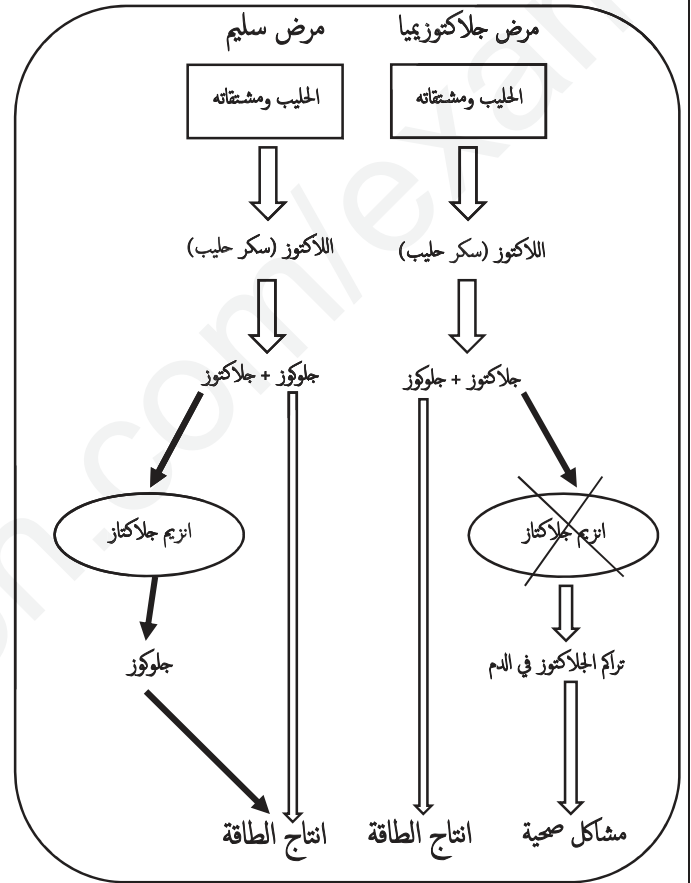
3- بعد انتهاء العملية الطبيب من المريضة حفيزة أن تحقن بـ ANTID قبل 72 ساعة، لماذا؟

الوضعية الادماجية:

لاحظت أم على وضعيتها أنه كلما يشرب الحليب (طبيعي أو اصطناعي) بعد مدة تظهر عليه أعراض فقدان الشهية، التي والاسهال، التشنجات، حركات غير ارادية في كرة العين واصفرار في لون الجلد مع مرور الوقت حدث له ضعف في النمو الجسدي فقررت عرضه على الطبيب الذي طلب مني اجراء تحليل طبي، بينت هذه التحاليل أنه يعاني من مرض الجلاكتوزيميا وهو مرض وراثي نادر.



وثيقة (1) شجرة النسب للرضيع



وثيقة (2)

اعتمادا على السابق والوثائق ومكتسباتك:

1. فسر الأعراض التي ظهرت على الرضيع.
2. بين هل الصبغي المسؤول عن هذا المرض سائد ام متنحي؟
3. قدم نصيحة للأم ونصيحة أخرى للمقبلين على الزواج لتجنب هذا المرض مستقبلا؟

رمضان مبارك وبالتوفيق