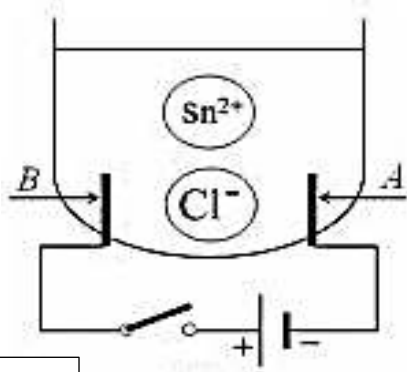


**الجزء الأول : (12 نقطة)**

**التمرين الأول: (06 نقاط)**



شكل 01

أجرينا تحليلا كهربائيا لمحلول شاردي بواسطة وعاء فولطا بمسريين من الغرافيت

1. سم المحلول الشاردي المستعمل في التجربة ثم أكتب صيغته الإحصائية
2. سم المسريين A و B ثم عين على الرسم اتجاه حركة كل شاردة
3. أكتب المعادلة الجزئية عند كل مسرى
4. أكتب المعادلة الاجمالية لهذا التحليل الكهربائي
5. قدم ثلاث فوائد من التحليل الكهربائي للمحاليل الشاردية

**التمرين الثاني: (06 نقاط)**

أ. يقوم عامل كتلته 80 kg بتنظيف زجاج مبنى شركة على ارتفاع شاهق من خلال تثبيت ظهره بحبلين f1 و f2 يميلان عن الأفق بزواويتين 63° و 41° ، للتأكد من توازنه و عدم سقوطه (انظر الوثائق)

1. مثل كيفية القوى المؤثرة على عامل التنظيف S (على الشكل 2)
2. أذكر الشروط التي يجب أن تتحقق ليبقى العامل متوازنا
3. أوجد (أحسب) شدة القوى المؤثرة على العامل S هندسيا



شكل 02

ب. اذا كانت أقصى شدة يتحملها الحبل f2 هي 140N و أقصى شدة للحبل f1 هي 800N

1. ناقش ما سيحدث للعامل التنظيف هل سيسقط العامل أم يبقى متوازن ؟
2. مثل القوى المؤثرة على عامل التنظيف S في حالة التوازن في هذه الحالة

يعطى: الجاذبية الأرضية  $g = 10N/Kg$  ، سلم الرسم : 1cm → 200N

**الجزء الثاني : (08 نقطة)**

**الوضعية الإدماجية :**

أ. المنارة أو الفئار عبارة عن برج شاهق يقع بالقرب من شاطئ البحر، يبعث الضوء من أعلاه بواسطة مصابيح، تشتغل بفضل تدوير الرياح لمروحة منوب كهربائي. حيث ترشد تلك الإشارات الضوئية السفن الضائعة في عرض البحر نحو اليابسة.

صادف أن قام مراقب A على منارة ذات ارتفاع 75m بالتقاط سفينتين تطلبان النجدة B و C راسيتين على سطح البحر، بزاويتي نظر  $\alpha = 30^\circ$  و  $\beta = 45^\circ$  ، فوجب على المراقب تحديد بعدهما لإرسال فريق الإنقاذ إليهما.

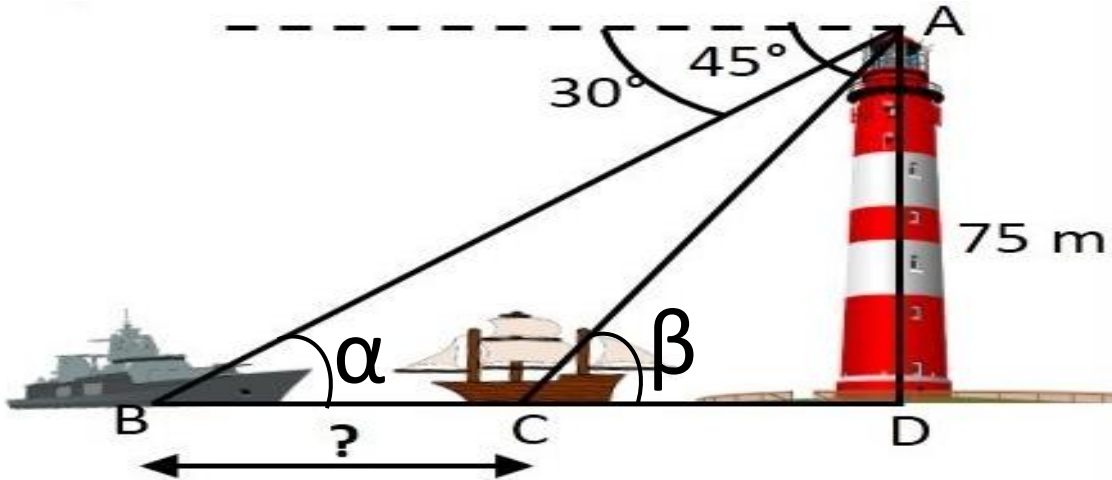
1. سم ثم اشرح الظاهرة الحادثة على مستوى المنوب ، مع استنتاج نوع التيار المغذي للمصباح

2. أ. تعرف على الطريقة التي اعتمدها المراقب لتحديد بعد السفينتين

2. ب. أوجد (أحسب) البعد بين السفينتين BC و البعد الإجمالي عن الشاطئ BD

3. أ. فسر سبب بقاء السفينتين متوازنتين على سطح البحر رغم كتلتها الكبيرة

3. ب. مثل كيفيا القوى المؤثرة على احدى السفينتين في حالة التوازن

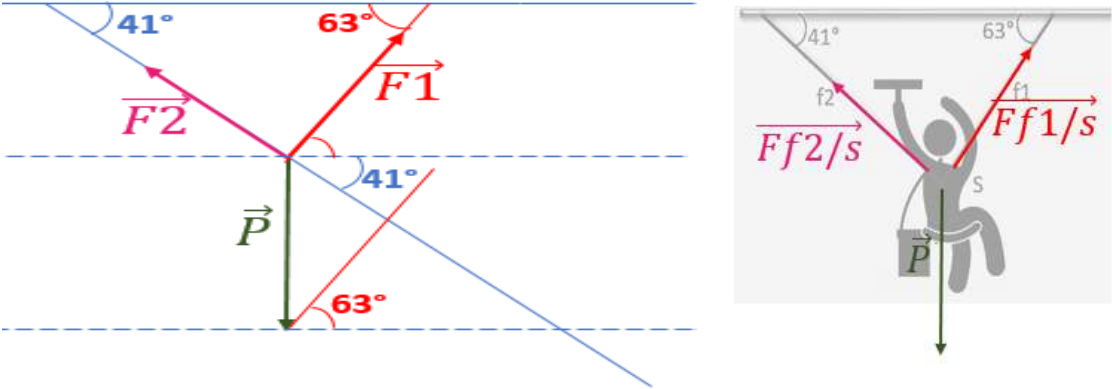


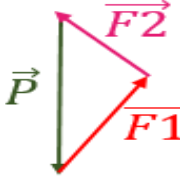
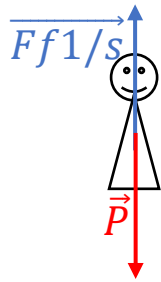
انتهى.

التمرين الأول:

سؤال	العلامة	الإجابة
1	1 ن	اسم المحلول : كلور القصدير صيغته الاحصائية $\text{SnCl}_2$
2	1 ن	المسرى A هو المهبط تتجه نحوه شاردة القصدير $\text{Sn}^{2+}$
	1 ن	المسرى B هو المصعد تتجه نحوه شاردة الكلور $\text{Cl}^-$
3	0.5 ن	المعادلة الجزئية للمهبط : $\text{Sn}^{2+}_{(aq)} + 2e^- \rightarrow \text{Sn}_{(s)}$
	0.5 ن	المعادلة الجزئية للمصعد : $2\text{Cl}^-_{(aq)} \rightarrow \text{Cl}_{2(g)} + 2e^-$
4	1 ن	المعادلة الاجمالية $\text{Sn}^{2+}_{(aq)} + 2\text{Cl}^-_{(aq)} \rightarrow \text{Sn}_{(s)} + \text{Cl}_{2(g)}$
5	.	ثلاث فوائد من التحليل الكهربائي للمحاليل الشاردية:
	0.25 ن	1. انتاج بعض الغازات مثل غاز الكلور ، غاز الاكسجين ، غاز الهيدروجين
	0.5 ن	2. غفنة المعادن لحمايتها من الصدأ أو إعطائها قيمة جمالية
	0.25 ن	3. ترسيب بعض المعادن على مستوى المهبط

التمرين الثاني:

سؤال	العلامة	الإجابة
1.أ	0.25 ن 0.25 ن 0.25 ن	تمثيل القوى كيفية: 
2.أ	0.25 ن 0.25 ن 0.25 ن 0.25 ن	- العامل S خاضع لثلاث قوى غير متوازنة هي: قوة تأثير الحبل f1 و قوة تأثير الحبل f2 و ثقله و نقول عنه أنه في حالة توازن ، إذا تحققت الشروط التالية : 1. تنتمي كل أشعة القوى الثلاث المطبقة على الجسم الى نفس المستوي و تلتقي في نقطة واحدة. 2. محصلة اشعة القوى الثلاث المطبقة على الجسم معدومة حيث: ✓ هندسيا: ترسم خط مضلعي مغلق ✓ رياضيا : $\overrightarrow{Ff1/s} + \overrightarrow{Ff2/s} + \overrightarrow{P} = \overrightarrow{0}$
3.أ	0.5 ن 0.25 ن 1 ن	حساب شدات القوى الثلاث : $P = m.g = 80 \times 10 = 800 \text{ N}$ $P \rightarrow 800\text{N}$ $1\text{cm} \rightarrow 200\text{N}$ - نرسم عند نهاية شعاع الثقل مستقيم أفقي مساعد ( هو انسحاب السارية التي تحمل الحبلين في الأصل) ثم نحدد الزاوية 63° ثم نرسم حامل القوة $\overrightarrow{Ff1/s}$ - نرسم عند بداية شعاع الثقل مستقيم أفقي مساعد ( هو انسحاب السارية التي تحمل الحبلين في الأصل) ثم نحدد الزاوية 41° ثم نرسم حامل القوة $\overrightarrow{Ff2/s}$

<p>- بواسطة المسطرة نقسي طول شعاعي القوتين <math>\vec{Ff1/s}</math> و <math>\vec{Ff2/s}</math> ثم نستخدم سلم الرسم لتحديد شدتيهما بوحدة نيوتن فنجد :</p>	 <p><math>F f2/s \rightarrow 1.9\text{cm}</math>      <math>3.2\text{cm} \rightarrow F f1/s</math>  <math>1\text{cm} \rightarrow 200\text{N}</math>      <math>1\text{cm} \rightarrow 200\text{N}</math></p> <p>ومنه : <math>F f1/s = 640\text{N}</math> و <math>F f2/s = 380\text{N}</math></p>	<p>0.25 ن 0.25 ن</p>	
<p>أقصى شدة يتحملها الحبل f2 هي 140N في حين أنه يطبق قوة <math>F f2/s = 380\text{N}</math> و منه سينقطع الحبل الثاني في حين يبقى العامل تحت تأثير قوتين هما ثقله <math>\vec{P}</math> و تأثير الحبل الأول <math>\vec{Ff1/s}</math> حيث:</p> <p>كلا القوتين تنتميان الى نفس المستوي  كلا القوتين لهما نفس الحامل و نفس الشدة (<math>F1 = P = 800\text{N}</math>) و متعاكستان في الاتجاه</p> <p><math>\vec{Ff1/s} + \vec{P} = \vec{0}</math></p> <p>و منه عامل التنظيف لن يسقط و يبقى في وضعية توازن</p>	<p>تمثيل القوى في حالة توازن بعد انقطاع الحبل الثاني:</p>	<p>0.5 ن 0.75 ن</p>	<p>ب.1</p>
	<p>طول شعاع القوتين هو 4cm (باستخدام سلم الرسم المعطى)</p>	<p>0.25 ن 0.25 ن 0.25 ن</p>	<p>ب.2</p>

### الوضعية الإدماجية:

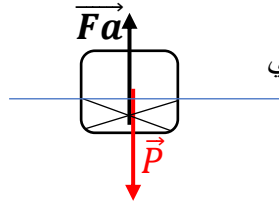
ع.كلية	ع.جزئية	المؤشرات	سؤال	المعايير
1.5	0.25 ن 0.25 ن 0.25 ن 0.25 ن 0.5 ن	<p>- يدرك علاقة الرياح بتوهج المصابيح  - يطبق قانون طريقة التثليث لحساب الأبعاد المطلوبة بوحدة المتر  - يعطي تفسير عقلائي لتوازن السفينة  - يمثل شعاعي الثقل و دافعة أرخميدس بنفس الطول  - يحدد مركز ثقل الجسم و مركز ثقل الماء المزاح</p>	س1 س2 س3	الترجمة السليمة للوضعية
5.5	1.5 ن 0.5 ن 1 ن 1 ن	<p>1. اسم الظاهرة : التحريض الكهرومغناطيسي ، حيث يقوم المغناطيس (العنصر الممرض) بالدوران داخل الوشيجة (العنصر المتحرض) بفضل قوة الرياح ، فيتولد بالوشيجة تيار كهربائي متناوب AC  2. أ. الطريقة المستخدمة لتحديد بعد السفينتين : طريقة التثليث  ب. إيجاد البعدين BC و BD :  طريقة الأولى:  <math display="block">H = BC \left( \frac{\text{tg } 45 \times \text{tg } 30}{\text{tg } 45 - \text{tg } 30} \right) \dots 75 = BC \times 1.36</math> <math display="block">BC = \frac{75}{1.36} = 55\text{m}</math>   <math display="block">BD = BC \left( \frac{\text{tg } 45}{\text{tg } 45 - \text{tg } 30} \right) = 55 \times 2.36</math> <math display="block">BD = 129.8\text{m}</math>   طريقة الثانية: استخدام ظل الزاوية = المقابل/المجاور مباشرة  <math display="block">\text{tg } \alpha = \frac{AD}{BD} \dots BD = \frac{AD}{\text{tg } \alpha} = 75/\text{tg } 30 = 130\text{m}</math> <math display="block">\text{tg } \beta = \frac{AD}{CD} \dots CD = \frac{AD}{\text{tg } \beta} = 75/\text{tg } 45 = 75\text{m}</math> </p>		الاستخدام السليم لادوات المادة

$$BC = BD - CD = 130 - 75 = 55\text{m}$$

1.3 أ. حجم السفينة الضخم يُزيح حجما كبيرا من الماء  $V$  ، لكن هذا الماء يريد ان يستعيد مكانه من المحيط ، فيُولد قوة ضغط كبيرة معاكسة لجهة تأثير ثقل السفينة  $\vec{P}$  فتدفعها فوق الماء تسمى دافعة أرخميدس  $\vec{F}_a$  ، بحيث يأخذ حجم السفينة بالغرق (الغوص) تدريجيا الى ان تتساوى قوة ثقل السفينة مع قوة ثقل الماء المزاح (غمر جزئي) ، حيث أن كلا القوتين لهما نفس الحمل و نفس. و تنتمي الى نفس المستوى الشدة  $\vec{P}$  متعاكستان في الاتجاه وفق العلاقة :

$$\vec{F}_a + \vec{P} = \vec{0}$$

و هذا ما يجعل السفينة في حالة التوازن



3.ب. تمثيل القوى:

طول شعاعي الثقل و دافعة أرخميدس متساوي و كفي

0.5 ن

0.5 ن	0.25 ن 0.25 ن	- إجابة دقيقة بلغة علمية سليمة - كتابة الحروف اللاتينية وفق الترميز النظامي	الكل	الانسجام
0.5 ن	0.25 ن 0.25 ن	- نظافة الورقة ( قلة التشطيب ) - وضوح الخط	الكل	الاتقان