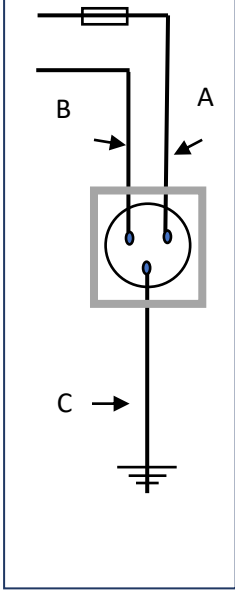


التمرين الأول

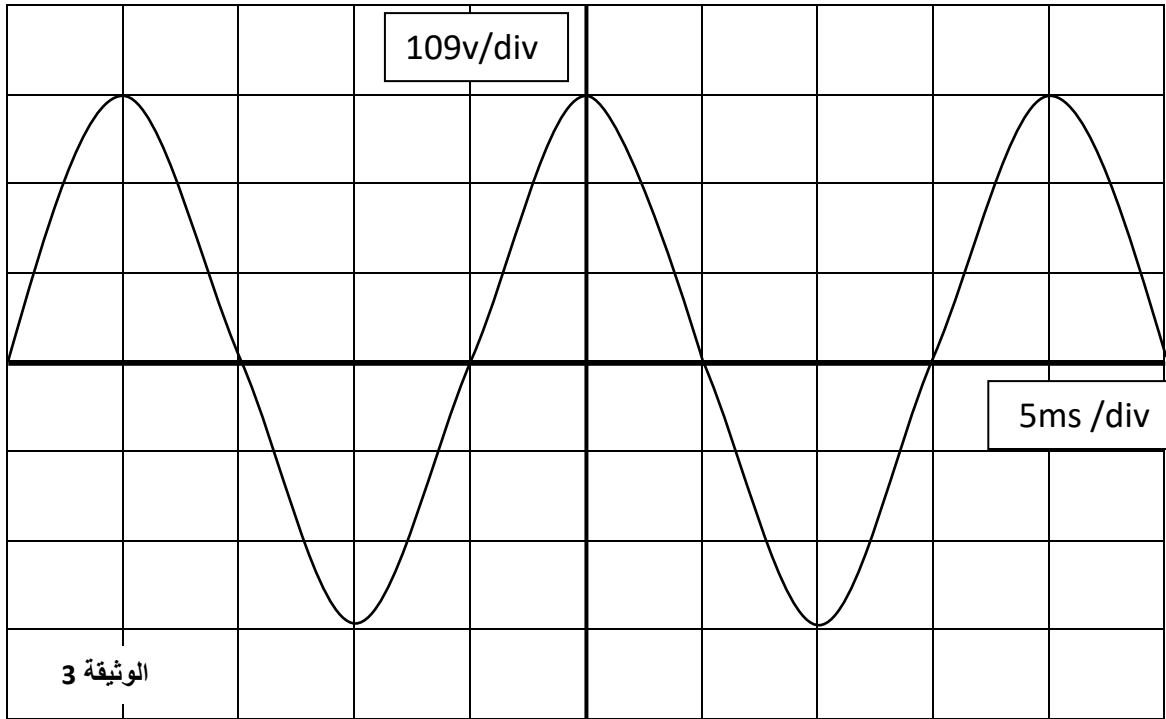


وثيقة 2

- ❖ لاحظت تلميزة على المأخذ الموجود في المخبر الدلالات (230V , 50Hz)(الوثيقة 2)
فأرادت التأكد من صحتها، فأوصلت بهذا المأخذ راسم الاهتزاز ألمهبطي وكانت النتيجة المنحنى المبين على (الوثيقة 3).
1. سم العناصر (A ,B ,C).
 2. ماذا تمثل الدلالات المكتوبة على المأخذ؟
 3. إذا علمت أن الحساسية العمودية هي: 109v/div وأن الحساسية الأفقية 5ms /div.

• احسب التوتر الأعظمي U_{max} ثم استنتج التوتر الفعال U_{eff} لهذا التيار.

• أحسب الدور T بالثانية ثم التواتر f.

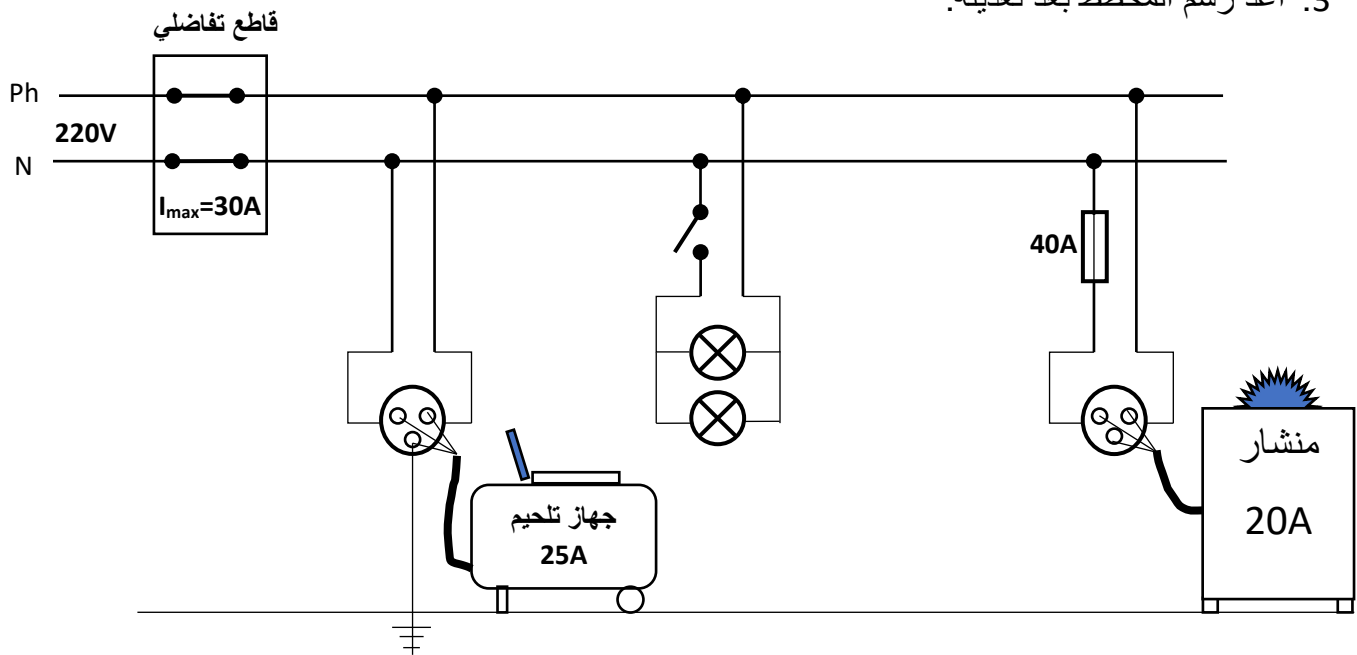


الوثيقة 3

التمرين (2)

أنجز رجل مخططا كهربائيا للورشة التي يعمل بها ، وأوصل به بعض الأجهزة التي يحتاجها في عمله فكان المخطط كما توضحه الوثيقة.

1. برأيك ما هي الأخطاء التي ارتكبها الرجل في هذا المخطط ؟ وما هي الأخطار التي يمكن أن تحدث؟
2. في حالة تنفيذ هذا المخطط بمختلف أجهزته ماذا تتوقع أن يحدث ؟ علل اجابتك.
3. أعد رسم المخطط بعد تعديله.



حل التمرين الاول

1. رقم (1) : مغناطيس (مُحرض): دوره انتاج حقل مغناطيسي .
- رقم (2): وشيعة (متحرض): دورها انتاج تيار كهربائي.
2. كيفية انتاج التيار : حركة المغناطيس أمام حلقات الوشيعة يولد تيار كهربائي متناوب في أسلاكها .
خصائصه :
B شدته متغيرة بين الصفر و قيمتين حديتين متعاكستين .
B- جهته متغيرة (يسري في جهتين متعاكستين بالتناوب) .
3. أسماء العناصر :

A. الطور Ph

B. الحيادي N

C. التوصيل الأرضي T

4. الدلالات : 230V = التوتر الكهربائي الفعال .

50Hz = تواتر التيار الكهربائي المتناوب .

5. حساب التوتر الأعظمي : الحساسية العمودية x عددالتدرجات = U_{MAX}

$$U_{MAX} = 3 \times 109 = 327 \text{ v}$$

$$U_{eff} = \frac{U_{max}}{\sqrt{2}} \text{ : (المنتج)}$$

$$U_{eff} = \frac{327}{\sqrt{2}}$$

$$U_{eff} = 230 \text{ v}$$

حساب الدور : الحساسية الأفقية x عدد التدرجات = T

$$T = 4 \times 5 = 20 \text{ ms}$$

$$T = 0,02 \text{ s}$$

$$f = \frac{1}{0,02} = 50 \text{ Hz} \quad f = \frac{1}{T} \text{ : حساب التواتر}$$

1. الأخطاء و الأخطار الناتجة

الخطأ المرتكب	الأخطار الناتجة
تركيب القاطعة في سلك الحيادي N	التعرض لصدمة كهربائية عند استبدال المصابيح
عدم وجود توصيل أرضي في مأخذ آلة المنشار	التعرض لصدمة كهربائية عند لمس هيكل المنشار المعدني في حالة وجود تسرب (خلل)
تركيب منصهرة المنشار في الحيادي N	احتراق المنشار عوض المنصهرة في حالة الارتفاع المفاجئ والكبير لشدة التيار
منصهرة المنشار 40 A	احتراق آلة المنشار كون المنصهرة تسمح بمرور تيار أكبر مما يحتاج للاشتغال العادي
عدم وجود منصهرة تحمي جهاز التلحيم	احتراق جهاز التلحيم في حالة الارتفاع الكبير و المفاجئ لشدة التيار

2. في حالة تنفيذ المخطط: يفتح القاطع التفاضلي الدارة

التعليق: هناك حمولة زائدة لشدة التيار حيث أن تشغيل المنشار وجهاز التلحيم يتطلب 45A اما

القاطع التفاضلي شدته القصوى هي 30A.

على الرجل استعمال قاطع تفاضلي أكبر شدة.

3. إعادة المخطط:

