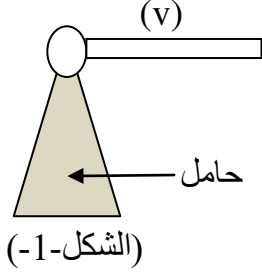


المدة: ساعة واحدة

فرض في مادة: العلوم الفيزيائية و التكنولوجيا

### الوضعية الأولى (10ن):

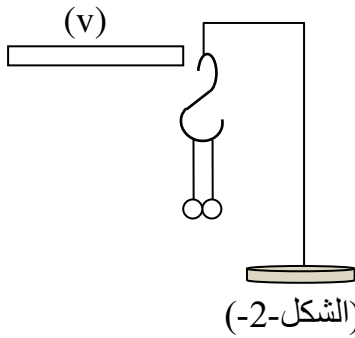


(الشكل-1-)

❖ لامس القضيب المشحون (V) كرية معدنية متعادلة كهربائيا موضوعة فوق حامل عازل فأصبحت شحنتها (الكرية) سالبة (الشكل-1-).

- 1) ما اسم هذه الظاهرة وما نوعها؟
- 2) مانوع شحنة القضيب و ماهي مادة صنعه؟

❖ نقرّب القضيب المشحون (V) من الجهة العلوية لجهاز معلق بحامل بلاستيكي (الشكل-2-).



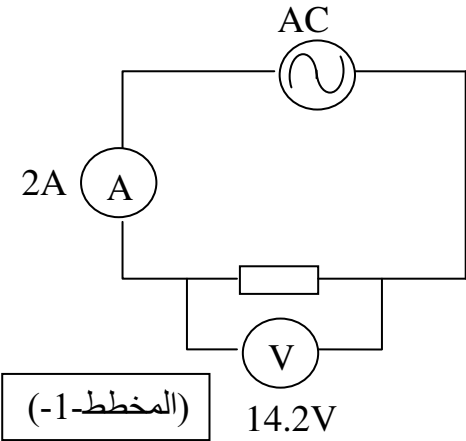
(الشكل-2-)

[الجهاز: كرتان معدنيتان خفيفتان، كل كرة ملتصقة بسلك معدني خفيف والسلك ملتصق بخطاف معدني]

- 1) ماذا يحدث للكرتين؟ وما هو نوع التكهرب؟
- 2) بين جهة انتقال الالكترونات مع التبرير.
- 3) ماذا يحدث عند ابعاد القضيب (V)؟ مع التبرير.
- 4) فيما يمكن أن نستعمل هذا الجهاز؟

### الوضعية الثانية (10ن):

❖ اطلع أخوك على المخطط المقابل (المخطط-1-) وطلب مساعدتك لفهمه.



(المخطط-1-)

14.2V

1) ما هي طبيعة التيار المار في الدارة؟

2) - ماذا تمثل القيمة 2A ؟

- ماذا تمثل القيمة 14.2V ؟

- استنتج التوتر الأعظمي  $U_{max}$ .

3) اذا كان تواتر هذا التيار  $50Hz$  احسب دوره.

4) ارسم كيفيا تغيرات التوتر بدلالة الزمن.

❖ صادف أيضا صورة في مخطط آخر (المخطط-2-).

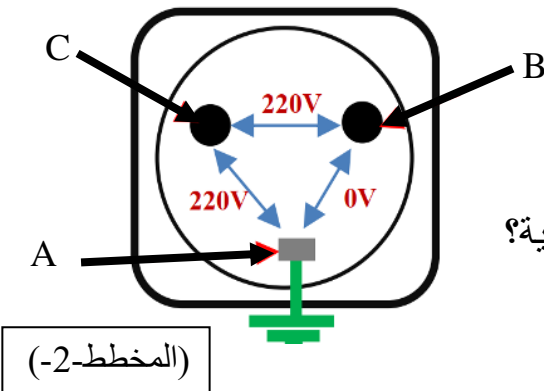
1) كيف نسمي هذا العنصر؟

2) سم مرابطه.

- ما هي الطرق الأخرى للكشف عن مرابطه؟

- اشرح كل طريقة على حدى.

3) ما هي الحالات التي يصاب فيها الانسان بالصدمة الكهربائية؟



(المخطط-2-)

بالتوفيق