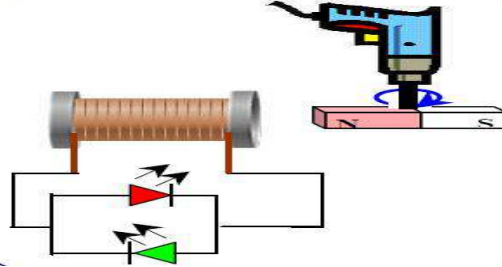


التمرين الأول:

✓ محمد تلميذ في السنة الرابعة متوسط بعد دراسته لميدان الظواهر الكهربائية أراد تطبيق بعد ما درسه فقام بالتجربة الموضحة في الشكل **(الوثيقة 1)** بحيث يدير المثقاب الكهربائي المغناطيس أمام الوشيعية بسرعة ثابتة

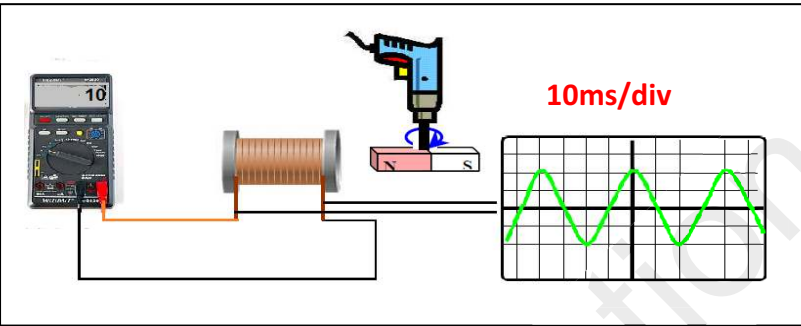


(الوثيقة 1)

❖ ماهي الظاهرة التي اعتمدها محمد لإنتاج التيار الكهربائي ؟ أذكر جهازا يعمل بنفس المبدأ

❖ ماذا يحدث للصمامين؟ برر إجابتك

✓ ثم قام محمد بربط طرفي الوشيعية براسم للاهتزاز المهبطي وجهاز متعدد القياسات **(الوثيقة 2)** فلاحظ مايلي :



(الوثيقة 2)

❖ استخرج من الوثائق مايلي :

❖ التوتر المنتج

❖ التوتر الأعظمي

❖ الدور والتواتر

التمرين الثاني:

قرب محمد قضيب زجاجي مدلوك بقطعة من الصوف من قضيب معدني دون ملامسته موضوع فوق حامل عازل يلامس هذا القضيب كرية معدنية معلقة بواسطة خيط عازل كما تبينه **(الوثيقة 3)**

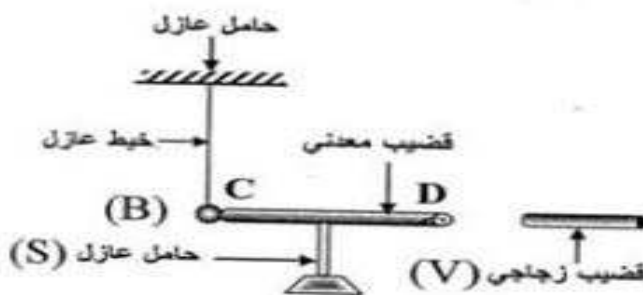
➤ ما هي طرق التكهرب المذكورة في هذه التجربة ؟

➤ صف ماذا يحدث للكرية في هذه الحالة ؟ برر إجابتك و دعمها برسم توضيحي

➤ فسر ماذا يحدث في كل حالة من الحالات التالية :

- نستبدل القضيب المعدني بأخر بلاستيكي

- نستبدل الحامل العازل بأخر معدني



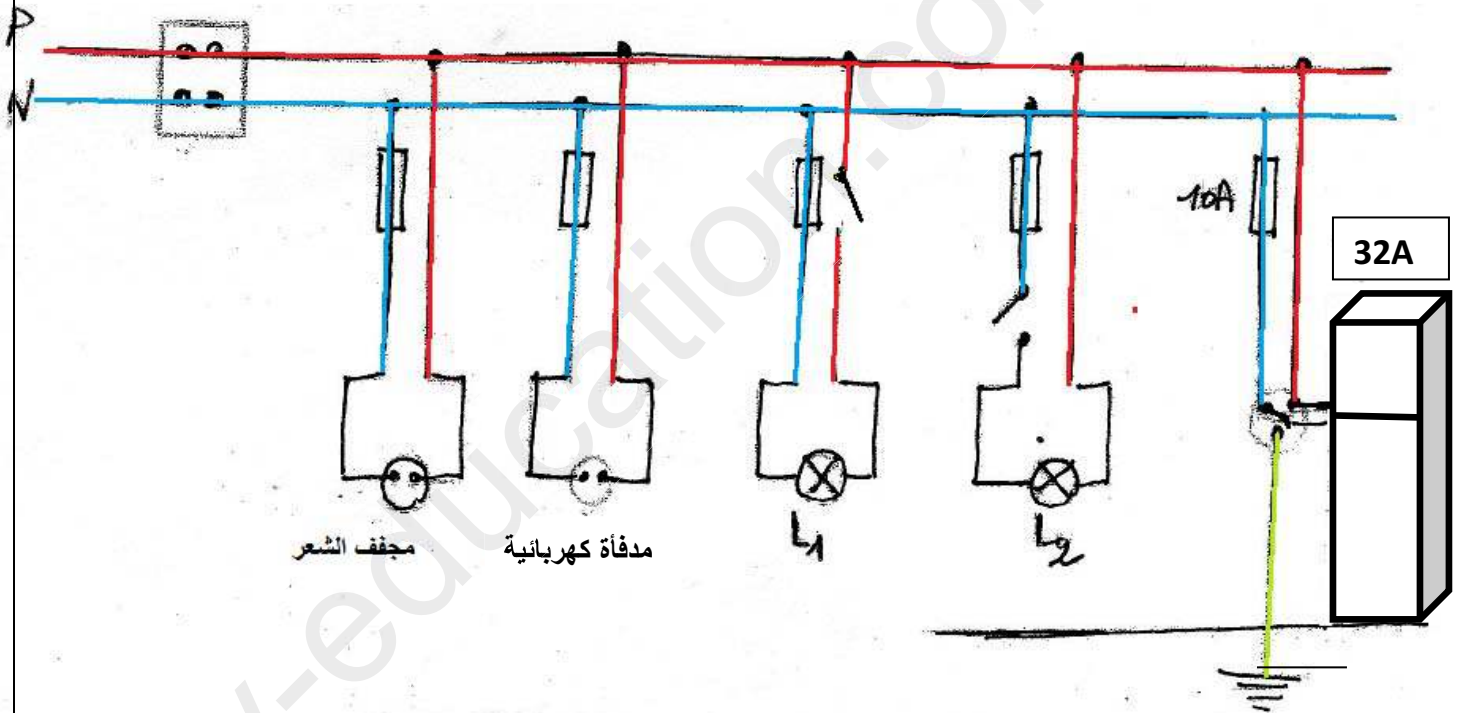
(الوثيقة 3)

خلال عطلة الخريف ذهبت عائلة أحمد إلى عين السخونة للاستحمام واستأجرت بيتا ، لكن :

- كلما فتحت الأمّ الثلاجة تصدم كهربائياً.
 - عند استعمال ابتسام للمدفأة الكهربائية ومجفف الشعر والمصباح (L1) في آن واحد ينقطع التيار
 - أما الأب عند محاولته لاستبدال المصباح (L2) فتح القاطعة التي تتحكم فيه رغم ذلك أصيب بصدمة كهربائية.
- فقرر استبدال البيت لكن أحمد شرح لهم أسباب تلك الحوادث، وأعطى حلاً لكل منها
- (1) على ضوء ما درست كيف فسر أحمد سبب كل حادثة ؟ وماهي الحلول التي اقترحها؟

من أجل التنظيم دون ذلك في الجدول التالي:

الحادثية	سبب حدوثها	الحل المقترح
حادثة الأمّ		
حادثة ابتسام		
حادثة الأب		



أعد رسم مخطط التركيبية الكهربائية لهذا المنزل بطريقة صحيحة والتي تخضع لقوانين الأمن الكهربائي