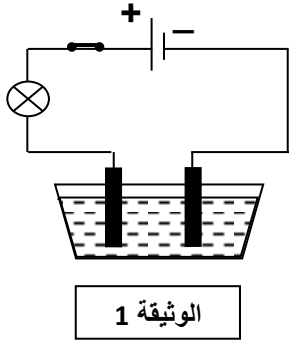


# الاختبار الثالث في مادة العلوم الفيزيائية و التكنولوجيا

## الجزء الأول : ( 12 نقطة )

- التمرين الأول: (06)** نضع في أنبوب اختبار كمية من مسحوق الزنك ( zn ) ونضيف إليه كمية من حمض كلور الماء ( Hcl ) فيحدث فوران وانطلاق غاز يحدث فرقة عندما نقرب منه عود ثقاب مشتعل ويتشكل محلول .
- 1- ما هو اسم الغاز المنطلق ؟ و ماهي صيغته الكيميائية ؟
  - 2- نأخذ عينتان من المحلول و نضيف لكل عينة كاشف حسب الجدول .  
أتمم ملاً الجدول ؟

الكاشف	اسم الكاشف	صيغته الشاردية	الملاحظة	الشاردة التي كشفنا عنها
NaOH			راسب أبيض	
AgNo3			راسب أبيض يسود بوجود الضوء	



- 3- نأخذ محلول كلور الزنك (ZnCl<sub>2</sub>) الناتج و نضعه في وعاء التحليل الكهربائي ( كما في الوثيقة 1 )  
أ- فسر ماذا يحدث بجوار كل مسرى معبرا عنه بمعادلة كيميائية ؟  
ب - أكتب المعادلة الإجمالية للتحليل الكهربائي .

## التمرين الثاني : ( 06 نقاط )

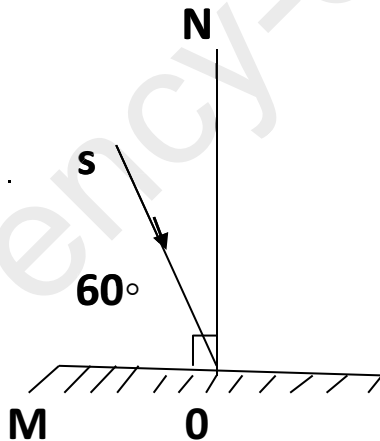
وقف أحمد أمام مرآة مستوية على بعد 60cm

- 1- كم يساوي البعد بينه و بين صورته الافتراضية ؟ مع التبرير.
- 2- سلط أحمد شعاعا ضوئيا على المرآة السابقة ( أنظر الشكل ) .  
أ - كم تساوي زاوية الورود ؟

ب - استنتج زاوية الانعكاس مع تمثيلها على الرسم ؟

- 3- ندير المرآة بزاوية 10° في جهة دوران عقارب الساعة

ما هي قيمة الزاوية التي يدور بها الشعاع المنعكس ؟



## الجزء الثاني: (08 نقاط)

### الوضعية الإدماجية :

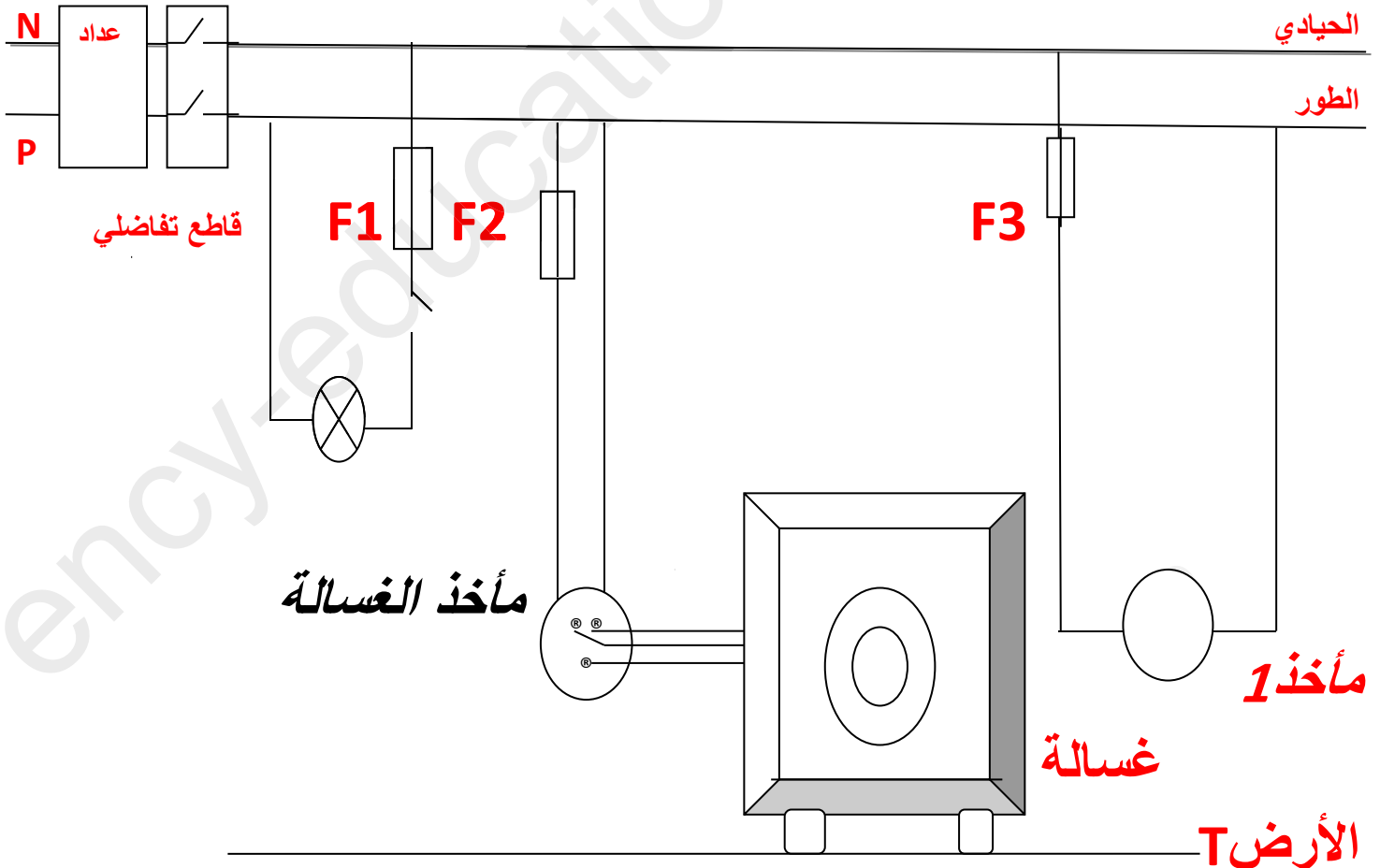
يمثل الشكل مخطط لجزء من تركيب كهربائي لمنزل في هذا التركيب لا يمكن للغسالة أن تشتغل بالرغم من أنها سليمة ، كما لوحظ عند تشغيل عدة أجهزة في آن واحد من المآخذ 1 يسبب انقطاع التيار الكهربائي عن كامل الشبكة .

#### 1- أ) أذكر سبب أو أسباب :

- عدم اشتغال الغسالة
- انقطاع التيار الكهربائي

#### ب) - اقترح حولا :

- لتشغيل الغسالة
  - لتفادي مشكل انقطاع التيار الكهربائي
- 2- في المخطط توجد عدة أخطاء أو توصيل غير مطابق للشروط الأمنية .  
- أعد رسم المخطط مع التصويبات المناسبة .



# تصحيح الاختبار الثالث في مادة العلوم الفيزيائية و التكنولوجيا

**الجزء الأول (12 نقطة)**

**التمرين الأول (06 نقاط)**

**1- اسم الغاز المنطلق هو غاز ثنائي الهيدروجين صيغته الكيميائية :  $H_2$**

**2- الجدول :**

الكاشف	اسم الكاشف	صيغته الشاردية	الملاحظة	الشاردة التي كشفنا عنها
NaOH	هيدروكسيد الصوديوم	$Na^+ + OH^-$	راسب أبيض	شاردة الزنك $Zn^{+2}$
AgNO <sub>3</sub>	نترات الفضة	$Ag^+ + NO_3^-$	راسب أبيض يسود بوجود الضوء	شاردة الكلور $Cl^-$

**3- أ. عند المصعد :** انطلق غاز ثنائي الكلور:  $2Cl^-(aq) \rightarrow Cl_2(g) + 2e^-$

**ب. عند المهبط :** ترسب شعيرات من معدن الزنك :  $Zn^{2+}(aq) + 2e^- \rightarrow Zn(s)$

**ج. المعادلة الإجمالية للتحليل الكهربائي :**



**التمرين الثاني: (06 نقاط)**

(1) البعد بينه و بين صورته يساوي **120 cm** ..... 01 ن

**التبرير:** لأن من خصائص الصورة الافتراضية أنها متناظرة مع الجسم بالنسبة للمرآة ... 01 ن

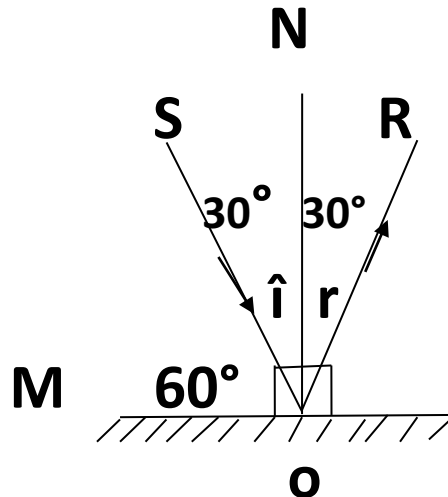
(2) أ- زاوية الورود :  **$30^\circ = \hat{i}$**  ن

ب - زاوية الانعكاس  **$r = 30^\circ$**  ن

(3) قيمة الزاوية التي يدور بها الشعاع المنعكس : علما أن  **$\beta = 2\alpha$**

ومنه :  **$\beta = 20^\circ$**   **$\beta = 2 \times 10 = 20$**  ..... (ن)

الرسم... (ن1)



## الجزء الثاني ( 08 نقاط )

### الوضعية الإدماجية

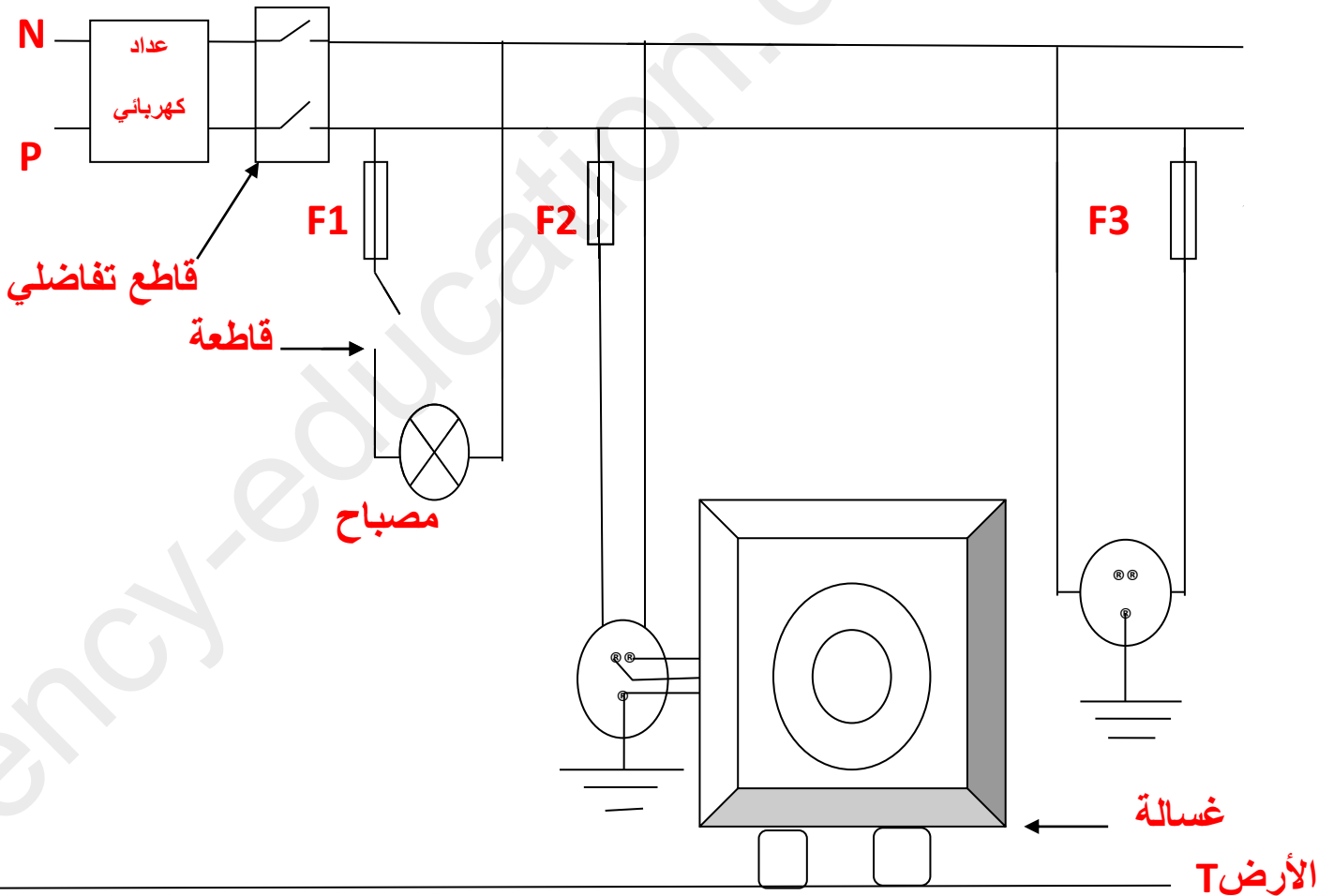
(1)

أ ° سبب عدم اشتغال الغسالة :

- الغسالة موصولة بسلك واحد فقط ( موصلة بالطور فقط و هذا غير كاف )
- ° سبب انقطاع التيار الكهربائي :
- شدة التيار الإجمالية التي تمر في الأجهزة معا تفوق شدة التيار التي يسمح بها القاطع التفاضلي

ب ( الحلول المقترحة :

- ° لتشغيل الغسالة:
  - توصيل الغسالة بسلكي الطور و الحيادي معا
  - ° لتفادي انقطاع التيار :
  - إعادة ضبط القاطع التفاضلي على قيمة كافية لتشغيل الأجهزة معا في أن واحد
- 2 ( إعادة رسم المخطط بالتصويبات الممكنة



## شبكة تقويم الوضعية ( 08نقاط)

العلامة	العلامة الجزئية	المؤشرات	السؤال	المعيار
3.5	1 1	- الغسالة موصلة بسلك واحد فقط - شدة التيار الإجمالية التي تمر في الأجهزة معا تفوق شدة التيار التي يسمح بها القاطع التفاضلي	1س	1- الترجمة السليمة للوضعية
	0.5 0.5	- توصيل الغسالة بسلكي الطور و الحيادي معا - إعادة ضبط القاطع التفاضلي على قيمة كافية لتشغيل الأجهزة معا	2س	
	0.5	- رسم المخطط	3س	
2.5	1	- الغسالة موصلة بالطور فقط و هذا غير كاف	1س	2- الاستعمال السليم لأوات المادة
	0.5	- التعبير بلغة علمية سليمة	2س	
	0.25	صحة رسم المخطط : - الربط الصحيح للمنصهرتين F1 و F3 و على سلك الطور	3س	
	0.25 0.25 0.25	- الربط الصحيح للقاطعة على سلك الطور - إضافة السلك الأرضي لكل من الغسالة و المأخذ 1 - توصيل سلك الغسالة الذي لا يحمل المنصهر بالسلك الحيادي		
1	0.5 0.5	- التسلسل المنطقي للأفكار - الاستعمال المناسب للرموز النظامية	كل الإجابة	3- انسجام الإجابة
1	0.5 0.25 0.25	- دقة الإجابة - وضوح الخط و الرسم - تنظيم الفقرات	كل الإجابة	4- الإتقان ( الإبداع )