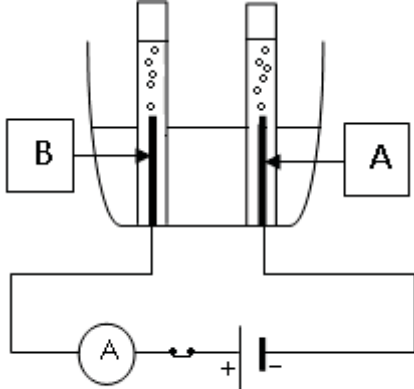




الجزء الأول (12 نقطة)

التمرين الأول:



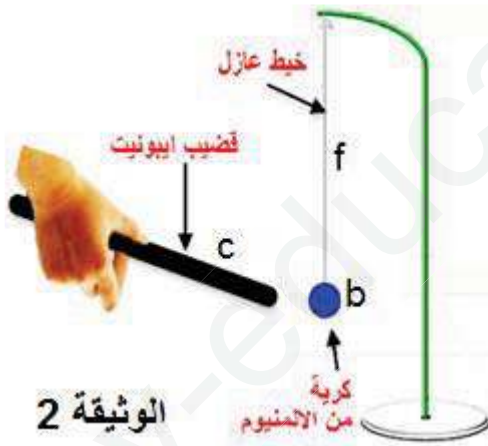
الوثيقة 1

- في احد الحصص المخبرية قام الأستاذ بعملية التحليل الكهربائي لحمض كلور الماء HCl باستعمال وعاء التحليل الكهربائي كما هو موضح في الوثيقة
1. ما طبيعة التيار المستعمل في هذه التجربة؟ علل؟
 2. اكتب الصيغة الشاردية لحمض كلور الماء
 3. صف ما يحدث بجوار كل من المسيرين A و B مدعما اجابتك بمعادلتى التفاعل الحادث عند كل منهما
 4. استنتج معادلة التفاعل الاجمالية مع تحديد الحالة الفيزيائية للأفراد الكيميائية

- بعد الانتهاء من هذه التجربة أفرغ الأستاذ ما تبقى من محلول في حوض المخبر (lavabo) فحدث فوران وتصاعد غاز
5. كيف تفسر هذه الحادثة وما طبيعة الغاز المنطلق؟

التمرين الثانى:

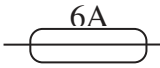
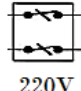
نحقق التركيب التجريبي المبين في الوثيقة 2

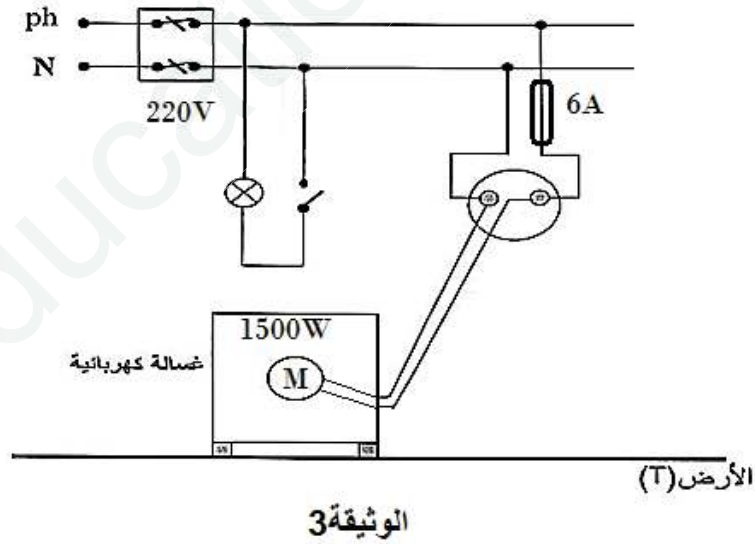


1. سم الظاهرة المراد دراستها في هذه التجربة
2. صف ما يحدث لكروية في كل حالة مدعما اجابتك بتفسير علمي
أ- الحالة 1: القضيب مشحون
ب- الحالة 2: القضيب غير مشحون
3. أذكر القوى المؤثرة على الكروية في الحالة الاولى
4. حدد شرطا التوازن في الحالة التي تكون الكروية متوازنة
5. مثل القوى المؤثرة عليها عندئذ كيفيا (حالة التوازن)

الجزء الثاني (08 نقاط) الوضعية الإدماجية :

انتقل على وعائلته الى بيتهم الجديد حيث قام بتفقد مخطط شبكة التغذية للبيت فشد انتباهه هذا الجزء منه المبين في الوثيقة 3 من خلال المخطط وعلى ضوء ما درست

1. ماذا تمثل الرموز النظامية التالية في المخطط PH ، N ،  ،  .
2. برأيك ماهي الأخطاء والمشاكل التي شددت انتباهه عمر والتي قد تسبب بعض المخاطر الكهربائية
3. أذكر كل التعديلات والاضافات التي تراها مناسبة لتفادي هذه المخاطر
4. أعد رسم المخطط مبينا عليه هذه التعديلات والاضافات التي ذكرتها سابقا



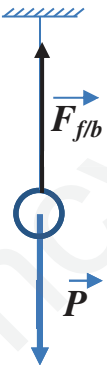
الوحدة التعليمية : تصحيح الامتحان التجريبي

التمرين الأول:

- تيار كهربائي مستمر لأن هذا التيار يمر في جهة واحدة من القطب الموجب الى السالب فنحصل على مسريين مختلفين
- الصيغة الشاردية لحمض كلور الماء (H^+, Cl^-)
- عند المسرى A (المهبط) : ينطلق غاز ثنائي الهيدروجين H_2 وفق المعادلة الكيميائية التالية: $2H^+ + 2e \rightarrow H_2$
- عند المسرى b (المصعد) : ينطلق غاز ثنائي الهيدروجين Cl_2 وفق المعادلة الكيميائية التالية: $2Cl + 2e \rightarrow Cl_2$
- المعادلة الاجمالية: $2(H^+, Cl^-)_{(aq)} \rightarrow H_{2(g)} + Cl_{2(g)}$
- سبب هذا الفوران هو حدوث تفاعل كيميائي بين حمض كلور الماء ومادة الكلس $CaCO_3$ المترسبة في مجاري الحوض مما أدى لانطلاق غاز ثنائي أوكسيد الكربون CO_2 وفق المعادلة الكيميائية التالية:
 $CaCO_3 + 2(H^+, Cl^-) \rightarrow CO_2 + (Ca^{2+}, 2Cl^-) + H_2O$

التمرين الثاني:

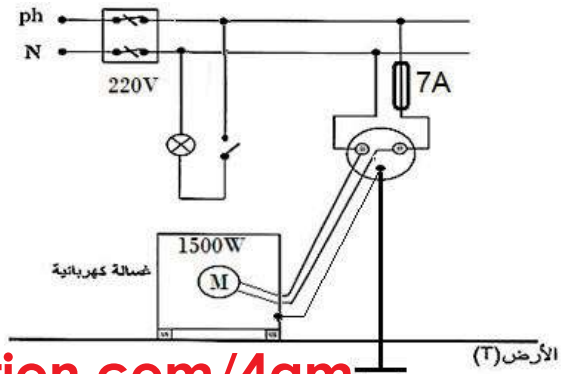
- الظاهرة المراد دراستها هي ظاهرة تكهرب الاجسام باللمس
- أ- الحالة الأولى: اذا كان القضيب مشحون (شحنة سالبة) يحدث تأثير عن بعد على الكرة حيث تندفع الشحنة السالبة الى طرف وتبقى شحنة موجبة في الطرف المقابل للقضيب فتجذب نحوها وعند التلامس تنتقل الشحنة السالبة من القضيب الى الكرة فيحدث تنافر بسبب تماثل الشحنة فيهما
- ب- الحالة الثانية اذا كان القضيب غير مشحون لا يحدث أي شيء
- القوى المؤثرة على الكرة
- الحالة الأولى : الثقل P ، قوة شد الخيط F_{fb} ، وقوة جذب القضيب $F_{c/b}$
- في الحالة الثانية حيث الكرة تخضع لقوتين هما الثقل P وقوة شد الخيط F_{fb} يحققان شرطا التوازن التاليين:



- القوتان لهما نفس الحامل الشاقولي ونفس الشدة
- القوتان متعاكستان في الجهة أي : $P + F_{fb} = 0$

الوضعية

الادماجية:
 N - 1 : سلك الحيادي، PH :
 سلط الطور : القاطع التفاضلي بتوتر 220V
 كهربائي فعال 220V : المنصهرة 6A
 بشدة تحمل للتيار تصل الى 6A



2- الأخطاء التي شددت انتباه عمر هي :

- القاطعة موصولة بسلك الحيادي
- المأخذ الأرضي غير موجود
- قيمة المنصهرة 6A لا تتناسب مع شدة التيار اللازمة لتشغيل الغسالة حيث $I = P/U = 1500/220 = 6.8A$

3- التعديلات :

إضافة المأخذ الأرضي ، توصيل القاطعة في سلك الطور و وضع منصهرة ذات قيمة 7A