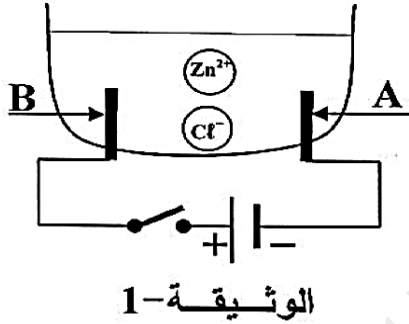


اختبار الثلاثي الثالث في مادة العلوم الفيزيائية و التكنولوجيا

### الجزء الاول ( 12ن):

#### التمرين الاول(6ن):

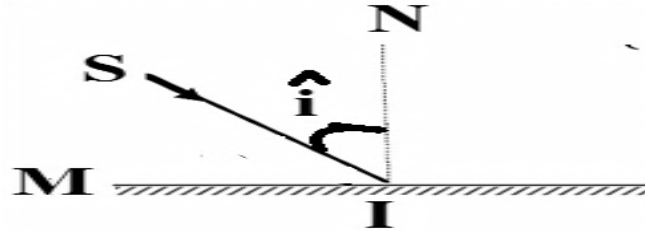
أجرينا تحليلا كهربائيا لمحلول مائي شاردي صيغته  $(Zn^{2+} + 2Cl^-)$  باستعمال وعاء تحليل كهربائي مسرياه A و B من الفحم (الكربون). الوثيقة-1  
أ - سمّ المحلول الشاردي الذي صيغته  $(Zn^{2+} + 2Cl^-)$ .  
ب- نغلق القاطعة فينطلق غاز ثنائي الكلور عند أحد المسريين و يترسب معدن الزنك على المسرى الآخر.



- 1- سمّ المسرى A والمسرى B .
- 2- عيّن على الرسم جهة حركة كل من  $Zn^{2+}$  ،  $Cl^-$  .
- 3- اكتب المعادلة الكيميائية عند كل من:  
- المسرى A  
- المسرى B
- 4- اكتب المعادلة الإجمالية لهذا التحليل الكهربائي.

#### التمرين الثاني (6ن):

نضع مصدر ضوئيا لأشعة ليزر في مكان يسمح للشعاع الضوئي المنبعث منه بالورود على المرآة المستوية ( M )  
• كما يبينه الرسم التالي (انظر الوثيقة 2 ) :



1. كيف تسمى النقطة I؟
2. إذا كانت قيمة الزاوية ( i ) هي  $30^\circ$  :  
✓ مثل الشعاع الضوئي المنعكس عند النقطة ( I ) ؟

مع تمنيات استاذ المادة بالتوفيق

اختبار الثلاثي الثالث في مادة العلوم الفيزيائية و التكنولوجيا

- ✓ ما هي قيمة زاوية الانعكاس (r)؟ برر إجابتك؟  
3. ندير المرآة (M) بزاوية قدرها  $20^\circ$  في جهة دوران عقارب الساعة.  
✓ حدد قيمة الزاوية التي يدور بها كل من الناظم والشعاع المنعكس، برر إجابتك.  
✓ ارسم الشعاع الوارد والناظم والشعاع المنعكس بعد دوران المرآة المستوية؟  
✓ احسب قيمة زاوية الورود الجديدة بعد دوران المرآة المستوية؟

### الجزء الثاني: وضعية إدماجية ( 8 نقاط):

✚ أثناء دخول احمد المنزل من عمله متعبا , وجد أمه تشتكي من غسالة الملابس بسبب إصابتها بصدمة كهربائية عند ملامستها لهيكلها وكذلك انقطاع المستمر لتيار الكهربائي في المنزل عند تشغيل الثلاجة والمكيف في آن واحد.

- تمثل الوثيقة 3 المرفقة ،مخطط لت تركيب الكهربائي لمنزل احمد.

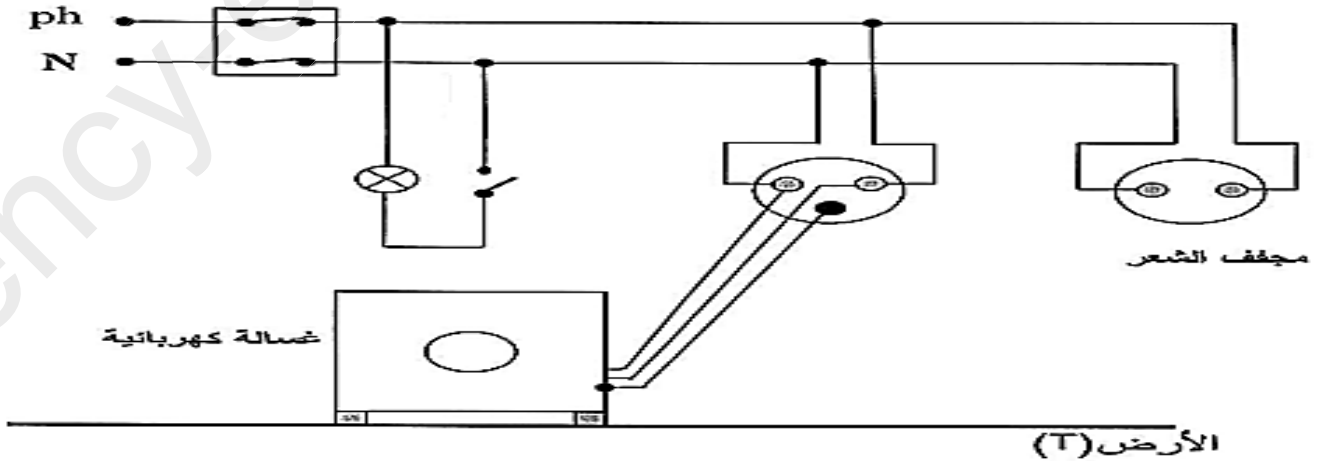
❖ برأيك ما هي الأسباب:

أ ) شعور الأم بالصدمة الكهربائية أثناء ملامستها لهيكل الغسالة؟

ب ) انقطاع التيار الكهربائي في منزل احمد؟

❖ اقترح حلا لكل مشكلة تعانيها الأم في المنزل؟

❖ اعد رسم مخطط التركيب الكهربائي السابق مبينا عليه التعديلات والإضافات التي تراها مناسبة لحماية الأشخاص والأجهزة من أخطار التيار الكهربائي مع تبرير كل تعديلا وإضافة.



مع تمنيات استاذ المادة بالتوفيق