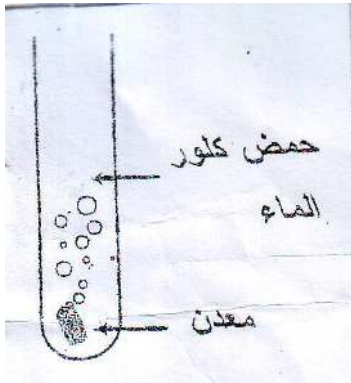




المستوى: الرابعة متوسط (4AM) أفريل: 2015

الامتحان التجريبي رقم (01) في مادة العلوم الفيزيائية المدة: 01:30 سا

التمرين الاول: (06)



1- نفاعل في انبوب اختبار حمض كلور الماء مع احد المعدنين التاليين الحديد (Fe) والالمنيوم (Al)

ا- نلاحظ حدوث فوران. ماهو الغاز المنطلق؟
كيف يمكنك التعرف عنه؟

ب- بعد انتهاء التفاعل نشكل بالمحلول الناتج قسمين A و B نضيف الى القسم الاول A بضعة

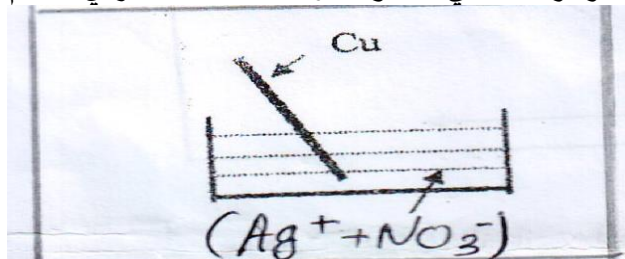
قطرات من نترات الفضة فيتشكل راسب ابيض يسود بتاثير الضوء عليه. اعط اسم وصيغة الشاردة المميزة
نضيف الى القسم الثاني B من المحلول بضعة قطرات من محلول الصود فيتشكل راسب أخضر فاتح. اعط
اسم وصيغة الشاردة المميزة.

ج- ماهو اسم ورمز المعدن الذي فاعلناه مع حمض كلور الماء؟

د- اكتب المعادلة الكيميائية الاجمالية لتفاعل هذا المعدن مع حمض كلور الماء بالصيغتين.
ا- الشارديّة ب- الجزئية

2- ناخذ ساق من النحاس ونغمرجه منه في محلول نترات الفضة الشاردي عديم اللون ($Ag^+ + NO_3^-$)

لاحظ الوثيقة

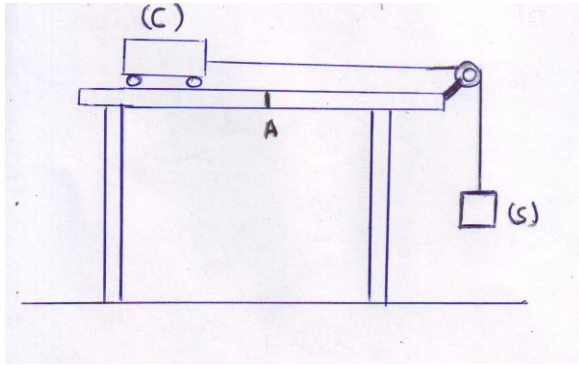


فلاحظ تغير لون المحلول الشاردي تدريجيا من عديم اللون الى اللون الازرق وتاكل الجزء المغمور من الساق النحاسي وترسب مادة عليه.

- 1-فسر تغير لون المحلول الشاردي وسم المادة المترسبة على الساق النحاسي
- 2-اكتب معادلة التفاعل الكيميائي بالأفراد الكيميائية المتفاعلة.

التمرين الثاني: (06)

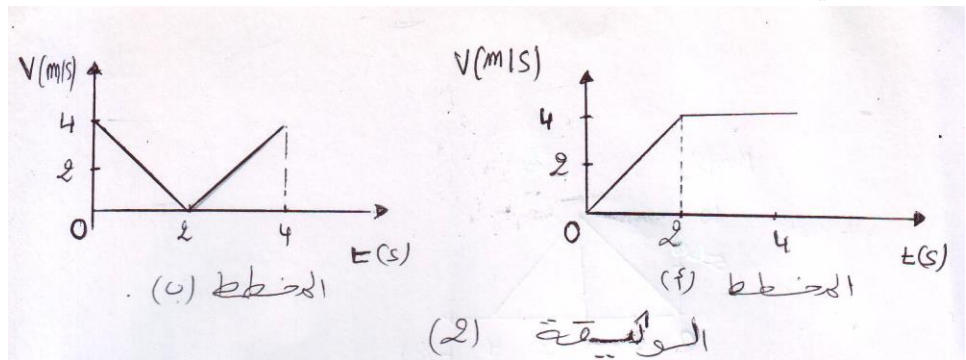
اليك الشكل المقابل الجسم (S) كتلته $M = 0.3 \text{ kg}$ علما ان الجاذبية الارضية $g = 10 \text{ N/Kg}$



- 1- احسب ثقل الجسم (S)
- 2- ماهي الافعال الميكانيكية المؤثرة على الجملة (C) قبل تحرير الجسم (S) ثم مثلها .
- 3- ماذا يحدث للعربة (C) عند تحرير الجسم (S)؟
- 4- ماهي الافعال الميكانيكية المؤثرة على العربة (C) في هذه الحالة مع تمثيلها

5- عند وصول العربة (C) إلى الموضع (A) نقوم بحرق الخيط

ا-برأيك أي المخططين يمثل مخطط السرعة لحركة العربة بالنسبة للطاولة (لاحظ الوثيقة 2)



ب- حدد مراحل حركة العربة و طبيعتها.

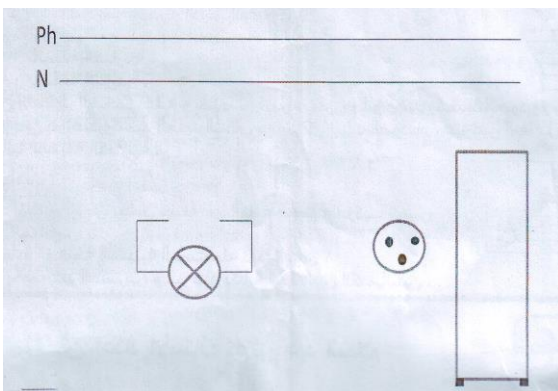
الوضعية الإدماجية: (08)

A - عندما دخلت الحمام وجدت اخاك رابطا

عدة اجهزة كهربائية (غسالة، مجفف، آلة الحلاقة، فرشاة كهربائية، فرن) كلها موصولة بماخذ واحد، شممت رائحة حرق البلاستيك وبعد لحضات سمعت صوت القاطع .

- 1- فسر سبب حرق البلاستيك وسبب سماع صوت القاطع .
- 2- ماذا يجب ان نفعل لتفادي مثل هذا المشكل؟.

B- يمثل المخطط التالي مخطط لدارة مطبخ يحتوي على ثلاجة ومصباح اكمل المخطط مراعي كل قواعد الامن الكهربائي



بالتوفيق

الصفحة 2/2

حي قعلول - برج البحري - الجزائر

Web site : www.ets-salim.com / 021.87.16.89 - الفاكس : Tel-Fax : 021.87.10.51

تصحيح الامتحان التجريبي رقم (01) في مادة العلوم الفيزيائية

التمرين الاول : (06ن)

الغاز المنطلق هو غاز الهيدروجين H_2 .

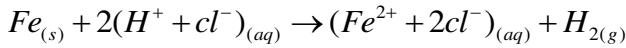
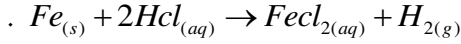
يمكن التعرف عليه بتقريب عود ثقاب من فوهة الانبوب فتحدث فرقة خفيفة

اسم الشاردة هي شاردة الكلور وصيغتها الكيميائية هي Cl^-

اسم الشاردة هي شاردة الحديد الثنائي وصيغتها الكيميائية هي Fe^{2+}

ج-اسم ورمز المعدن الذي فاعلناه مع حمص كلور الماء هو معدن الحديد Fe

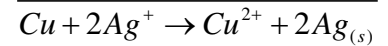
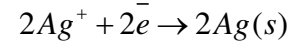
د-كتابة المعادلة الكيميائية بالصيغة الشاردية والجزئية



2-سبب تغير لون المحلول الشاردي هو حدوث تفاعل كيميائي حيث تحولت ذرات النحاس الى شوارد النحاس

تسمية المادة المترسبة على الساق النحاسي هي مادة الفضة

كتابة معادلة التفاعل بالأفراد الكيميائية المتفاعلة.



التمرين الثاني : (06ن)

1-حساب ثقل الجسم $P=M \cdot g$.

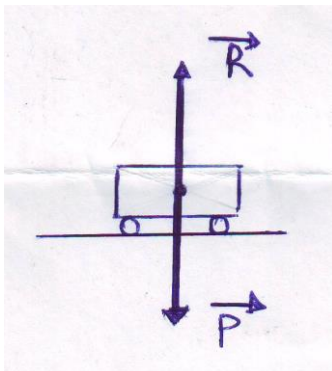
$$p=0.3 \cdot 10=3N$$

2-الافعال الميكانيكية المؤثرة على العربة (C) قبل تحرير الجسم (S)

\vec{F}_{TIC} فعل الارض على العربة (C)

\vec{F}_{IC} فعل الطاولة على العربة

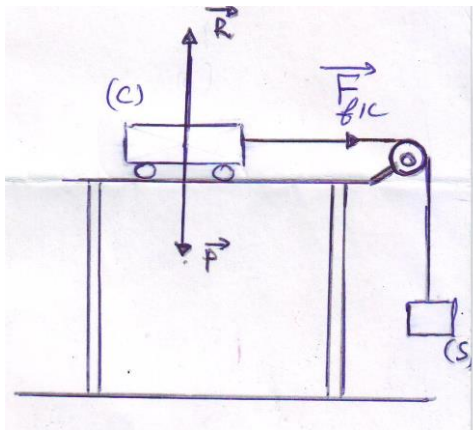
تمثيلها



حي قعلول - برج البحري - الجزائر

3- عند تحرير الجسم (S) العربة (C) تتحرك نحو اليمين الى جهة الجسم (S)

4- الافعال الميكانيكية المؤثرة على العربة في هذه الحالة هي الثقل، رد الفعل وقوة الخيط قيمتها تساوي قيمة



ثقل الجسم

تمثيلها ا-المخطط (أ) يمثل مخطط حركة العربة.

ب- تحديد مراحل حركة العربة

المرحلة الاولى (0-2s) حركة متغيرة بسرعة متزايدة

المرحلة 2 (2-4s) حركة مستقيمة منتظمة بسرعة ثابتة.

الوضعية الادماجية: (08ن)

1- سبب حرق البلاستيك هو ارتفاع شدة التيار الكهربائي نتيجة الحمولة الزائدة هذه الاخيرة أدت الى ارتفاع

حرارة الاسلاك والعوازل البلاستيكية ومن ثم يحدث تماس بين سلك الطور والحيادي (دائرة قصيرة) مما

يؤدي إلى فتح القاطع التفاضلي

2- استبدال القاطع التفاضلي بقاطع اخر يتحمل شدة تيار ا أكبر

عدم تشغيل الاجهزة الكهربائية خاصة التي تستهلك طاقة في ان واحد

عدم ربط عدة اجهزة بماخذ واحد

3- تكملة المخطط

