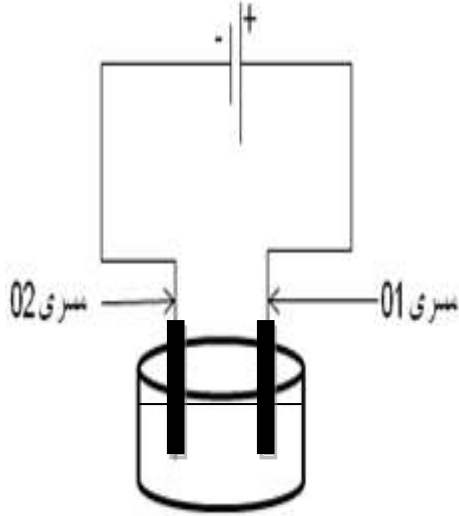


امتحان الفصل الثاني في مادة العلوم الفيزيائية والتكنولوجيا.

المدة: ساعة و نصف.

التمرين الأول: (6ن)

بغرض الحصول على غاز الكلور قمنا بالتحليل الكهربائي البسيط لمحلول كلور الحديد الثنائي ($FeCl_2$) باستعمال التركيب التجريبي المقابل.

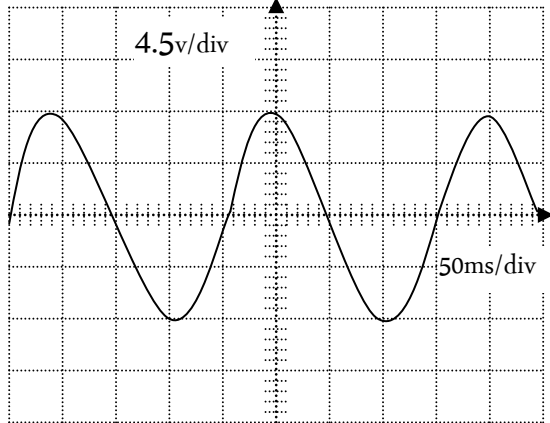
1. ماذا يمثل كلا من المسرى 1 و المسرى 2 ؟
2. اكتب الصيغة الشاردية للمحلول.
3. عند غلق القاطعة ماذا نلاحظ عند كل مسرى ؟

اكتب معادلة التفاعل الكيميائي الحادث عند المسريين. واستنتج المعادلة الإجمالية.

4. سمى الأفراد الكيميائية المتفاعلة و الناتجة

التمرين الثاني: (6ن)

نربط طرفي وشيعة بجهاز راسم الاهتزاز المهبطي ونحرك أمامها مغناطيسا ذهابا وايابا بسرعة معينة، فنحصل على التوتر الكهربائي الناتج على الشاشة الوثيقة-1-



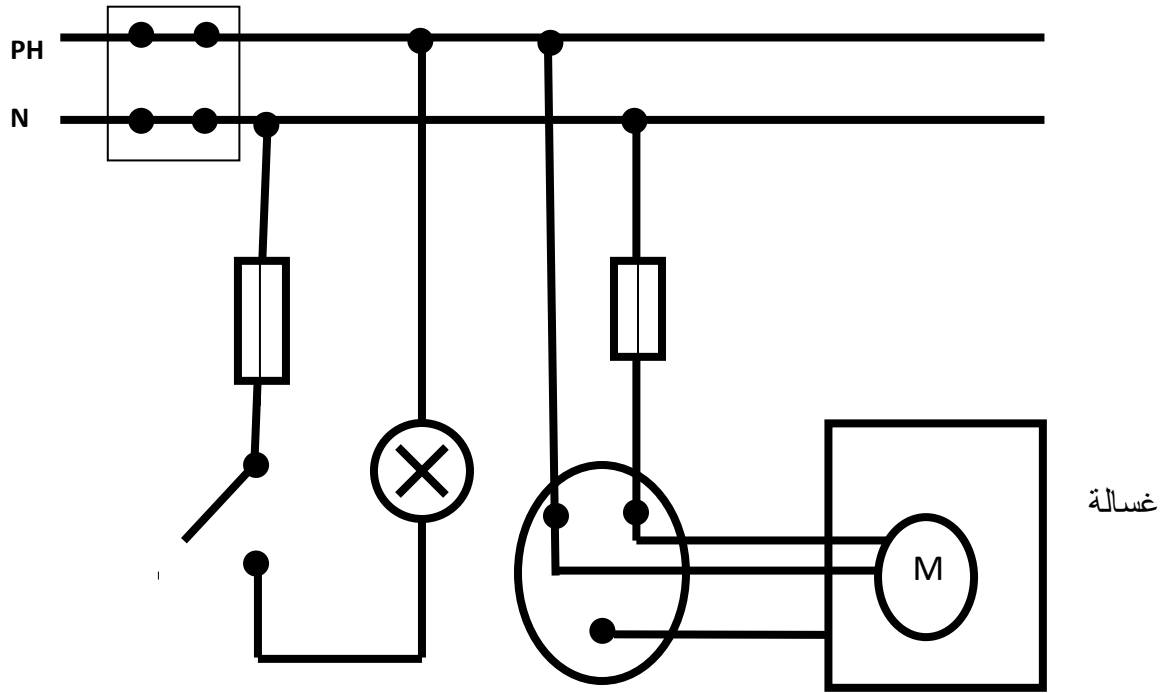
- 1- ما نوع التيار الناتج ؟
- 2- احسب القيمة الاعظمية للتوتر الناتج U_{max}
- 3- كم مرة تكرر المنحنى في هذه الوثيقة؟
- 4- كيف نسمي هذا التكرار؟ وما هي وحدة قياسه؟
- 5- احسب دور هذا التيار؟ ثم استنتج تواتره (f)
- 6- احسب التوتر المنتج U_{eff}

الوضعية الإدماجية: (8ن):

ارادت ربة بيت تنظيف بلاط مطبخها فسكبت عليه ماء ممزوج بمادة منظفة لكنها تذكرت انها نسيت الغسالة مشتغلة فذهبت لتطفئها غير انها تعرضت لصدمة كهربائية اثناء لمسها لهيكلها المعدني فأسرع ابنها لنجدتها فاذا به ينزلق ويسقط على البلاط بمجرد دخوله المطبخ

1. فسر سبب حدوث الصدمة الكهربائية مقترحا حلا لتجنبها.
2. ماهي الاسباب التي ادت الى انزلاق الابن؟ برر اجابتك بتفسير علمي مناسب
3. تمثل الوثيقة -2- جزء من مخطط كهربائي للمطبخ

- اعد رسم المخطط الكهربائي مصححا عليه جميع الاخطاء الواردة



الوثيقة -2-