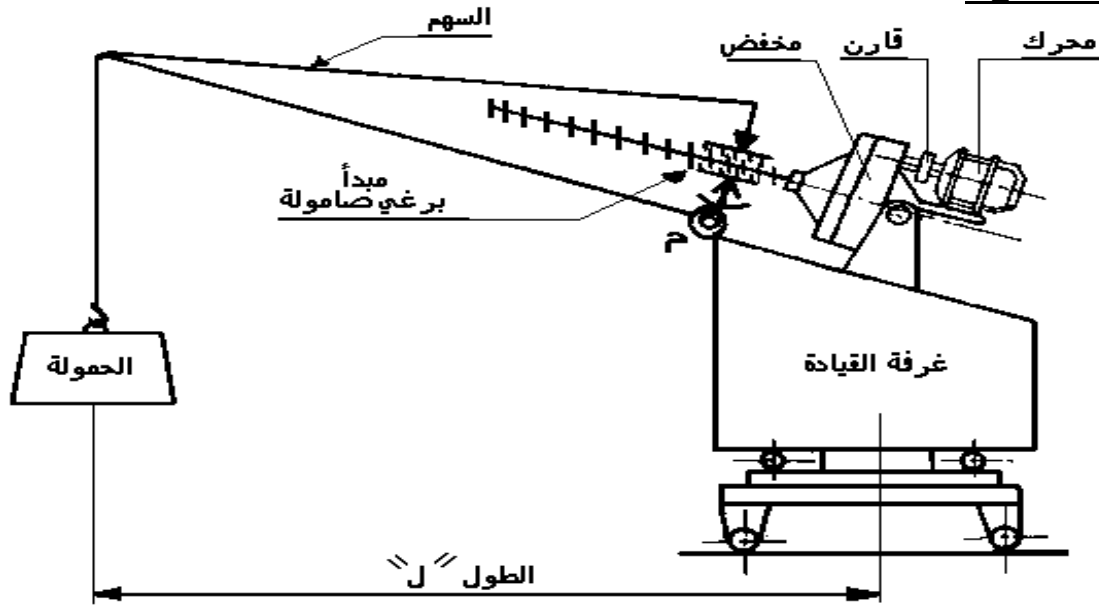


1- تحديد الموقع:-



2- الوصف:-

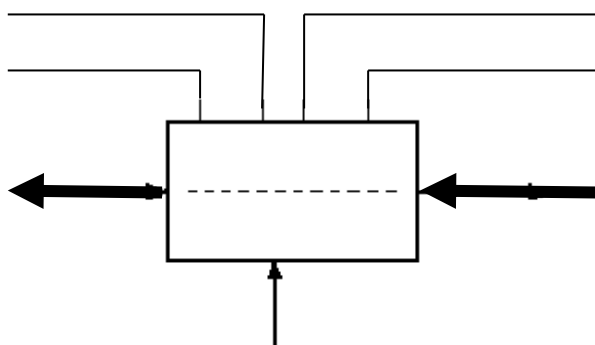
يمثل الرسم التخطيطي أعلاه رافعة متحركة ذات مدى (طول "ل") متغير. يتم تغيير المدى بدوران السهم حول النقطة "م" باستعمال مبدأ برغي- صامولة. تنتقل الحركة من المحرك إلى البرغي المولب بواسطة مخفض.

3- التحليل الوظيفي:- أنجز التحليل الوظيفي لرافعة ؟

أتمم علبية الوظيفة الاجمالية للنظام

- ب -

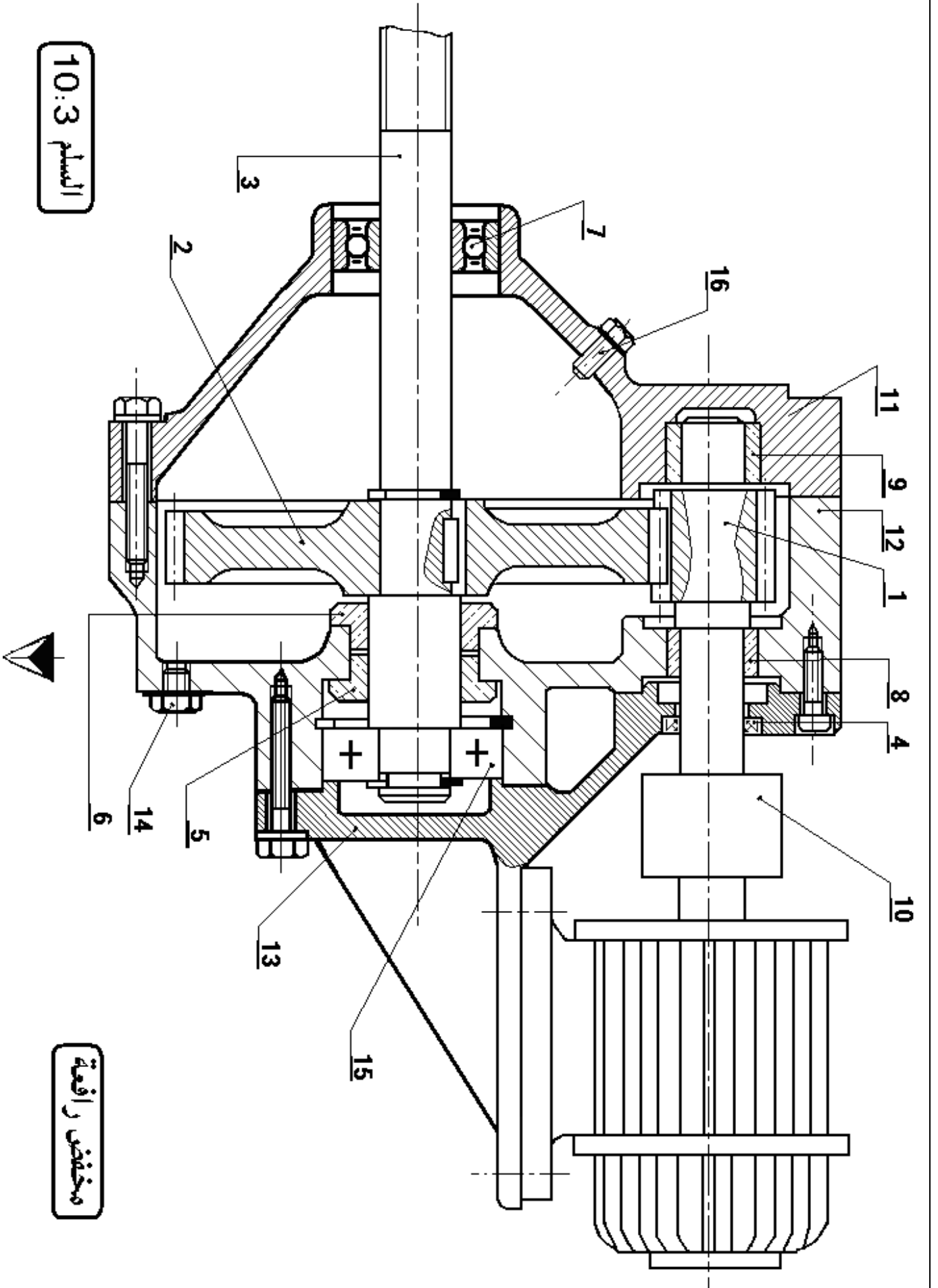
أ- مخطط الوسط المحيطي



رافعة

الطاقة

الرسم 3:10



مخفض و ارفعته

4-4- ما اسم و وظيفة القطع التالية (5,6,8,9) ، وما مادتها:

.....

4-5- ماهي الحلول التي استعملها المصمم لضمان التزيت المتقطع و المستمر (دون شرح):

.....

4-6- ماهي وظيفة القارن (10):

.....

4-7- هل مصمم ضمن كتامة الجهاز، مع التبرير:

.....

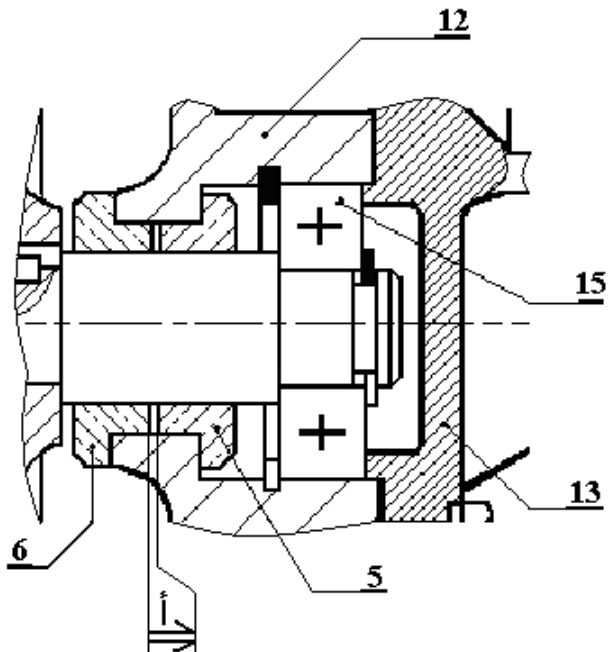
5- التحليل الوظيفي للأبعاد:

1-5- دراسة شرط وظيفي:

أنجز سلسلة الأبعاد الخاصة بالشرط (أ)، ثم احسب قيمة الشرط (أ) علماً أن:

$$12^A = 31^{±0.1} = 6^B = 5^C$$

$$5^A = 15^{±0.3}$$

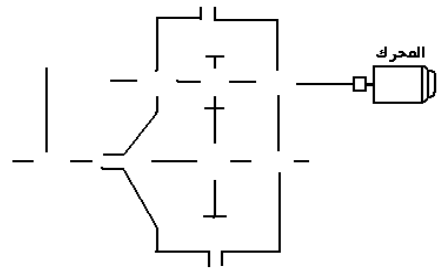


4- التحليل التكنولوجي:-

4-1- أكمل جدول الوصلات التالي:

القطع	نوع الوصلة	رمزها	الحلول المستعملة
(11و12)/1			
13/12			
3/2			
11/12			

4-2- أتمم الرسم التخطيطي الحركي الأدنى:



4-3- أقترح مصمم الجهاز توجيه العمود (3) بمدحرتين (7 و 15):

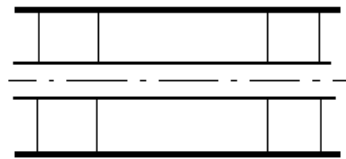
*- مانوع المدحرجات المستعملة:

*- إستعمل المصمم التركيب الممثل على الوثيقة

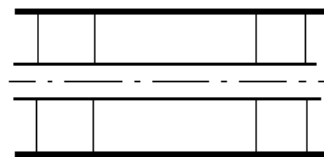
(2/4) في الرسم التجميعي:

- أعط التمثيل التخطيطي له، ثم أنفذه، ثم أقترح حل آخر

(بتمثيل تخطيطي فقط).

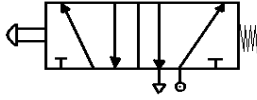


.....



* حساب البعد المجهول (أ):

6- يمثل التمثيل التخطيطي أدناه جهاز هوائي:



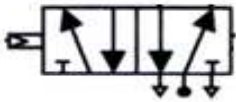
* ما إسم الجهاز:
* ما نوع الدافعة المناسبة له:
* لتحكم في هذا الجهاز هل يمكن استعمال نفس عنصر التحكم من الجهتين ، علل إجابتك:

5-2- تركيب الوسادة (5) مع العمود (3) بتوافق:
Ø25 H7g6 ، أحسب الخلوص الأقصى و الأدنى ثم استنتج نوع التركيب :

$$\text{Ø}25\text{H}7 = \text{Ø}25^{+13}_0$$

$$\text{Ø}25\text{g}6 = \text{Ø}25^{-7}_{-20}$$

* أنجز تركيبا خاصا لهذا الجهاز مع الدافعة المناسبة له:



7- دراسة بيانية:

+ نريد تحسين مردود الجهاز لذا نقترح تغيير الوسادات (8 و 9) بمدرجتين ذات دحاريح مخروطية وتماس مائل. أكمل تركيب المدرجات K B.

+ أنجز كتامة الرسم التجميعي الجزئي المقترح لدراسة.
+ ضع على الرسم التوافقات اللازمة لتركيب المدرجات.

